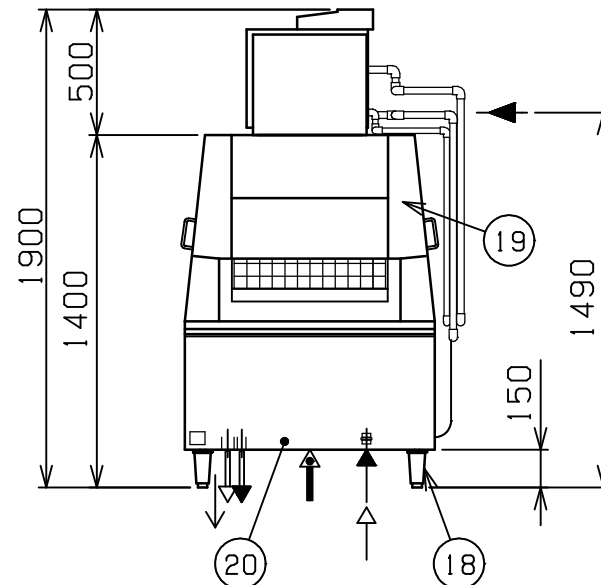
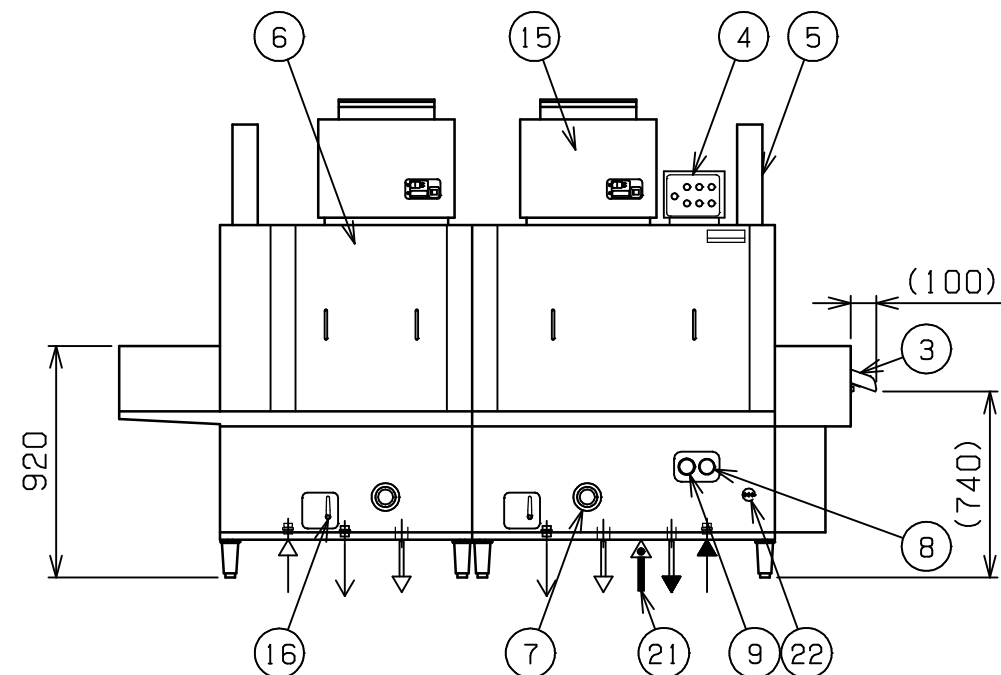
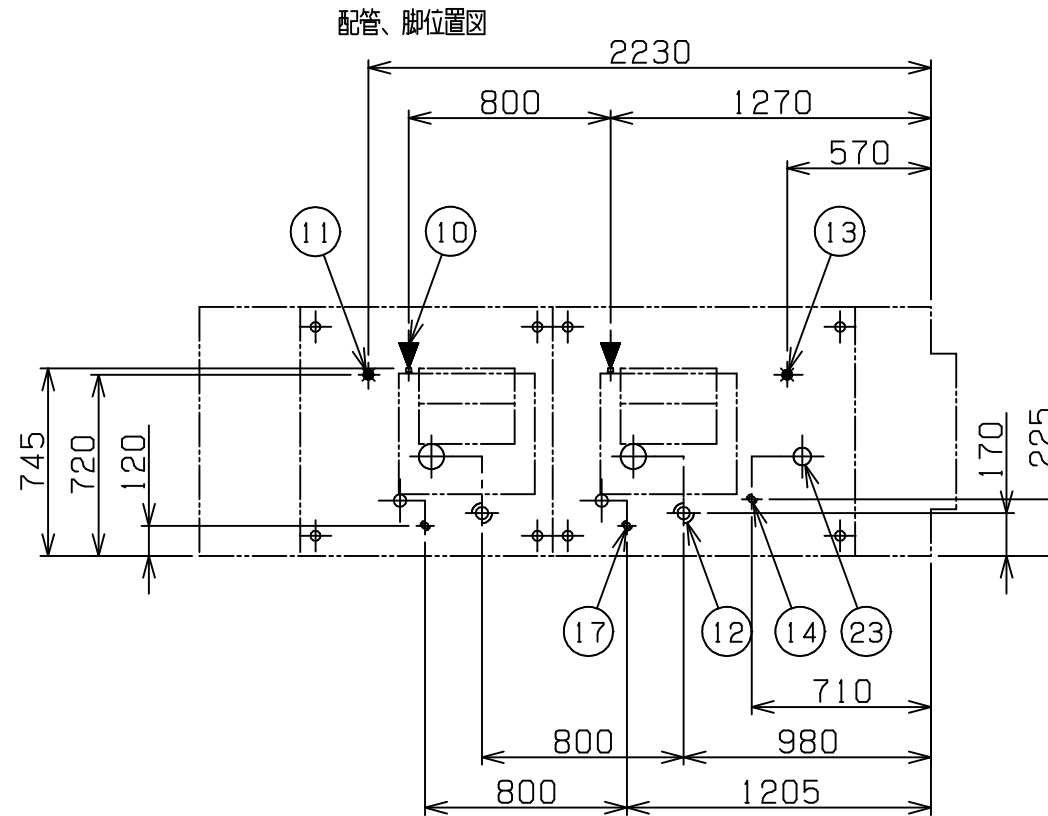
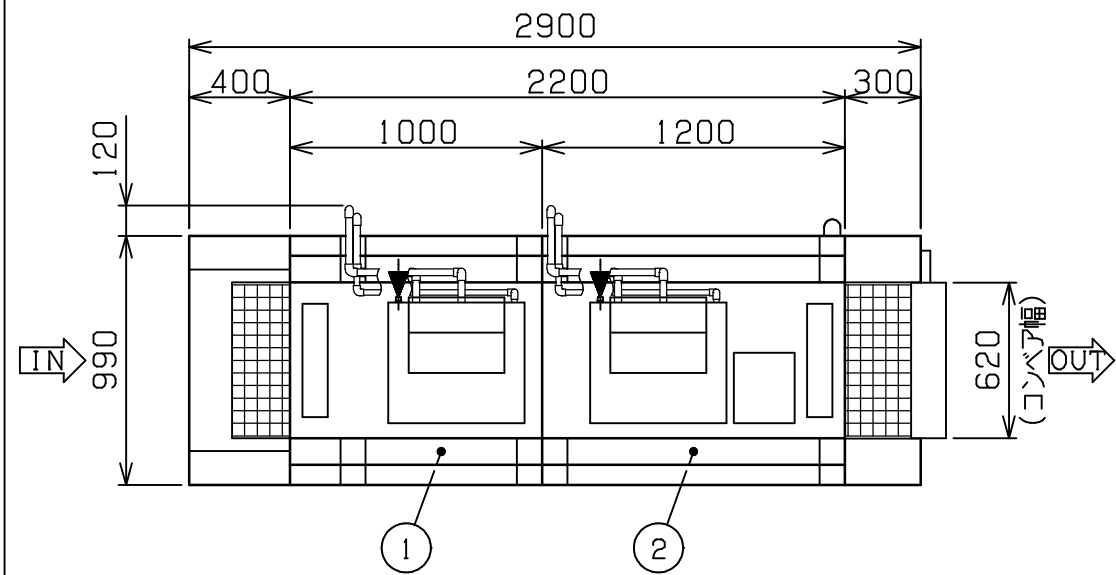


No.	品名 NAME	台数 QUANTITY	型式 MODEL	寸法 DIMENSION
	フラットコンベア洗浄機		MDCH2B-6GL	



種類	押えネット回転式 洗浄槽ガス加熱 2槽(搬送入口左側タイプ)
外形寸法	2900(W)×990(D)×1900(H)
コンベア幅	620mm
洗浄物最大高さ	200mm
ガス消費量	都市ガス 46.5kW (40,000kcal/h) LPガス 46.5kW (3.33kg/h)
ガス接続口	都市ガス 15A × 2 LPガス 15A × 2
定格電源	3相 200V 50/60Hz
電気容量	3.7kW
必要手元開閉器容量	30A
推奨電源コード	5.5mm <sup>2</sup> - 4芯
電源端子台適合圧着端子	5.5-4 (絶縁キャップ付)
洗浄方式	上下固定ノズル 圧力噴射式
すすぎ方式	上下固定ノズル 圧力噴射式
洗浄能力	150皿 4000~7000枚/h
コンベア速度	2.5~4.4m/分
本洗浄槽容量	85ℓ (推奨温度: 60)
前すすぎ槽容量	85ℓ (推奨温度: 60)
すすぎ湯使用量	1.4ℓ/分 (0.12MPa)
洗浄運転時総給湯量	2.0ℓ/分
洗浄ポンプ出力	1.5kW × 2
加熱用循環ポンプ出力	0.1kW × 2
コンベアモータ出力	0.2kW × 2
製品重量	720kg

推奨電源コードは、80 耐熱キャブタイケーブルを周囲温度50 以下で使用して下さい。  
内線規定を参照し、使用条件に合ったケーブルを使用してください。  
給湯圧力: 0.1~0.2MPa

部番	品名	材質	備考	FLより
1	本洗浄室	SUS430		
2	前すすぎ室	SUS430		
3	出口シュート	SUS430	リミットスイッチ付	
4	操作パネル	SUS430		
5	排気筒	SUS430		
6	点検扉	SUS430		
7	洗浄槽温度計		0~100	
8	すすぎ水温度計		0~100	
9	すすぎ水圧力計		0~0.3MPa	
10	ガス接続口		15A(R1/2)×2	1490
11	洗浄槽給湯接続口		20A(G3/4)	170
12	洗浄槽排水口		50A共栓(G2)×2	150
13	すすぎ湯給湯接続口		20A(G3/4)	170
14	すすぎ湯排水口		25A(R1)	300
15	洗浄槽加熱装置		WBY-22B×2	
16	加熱装置排水バルブ			
17	加熱装置排水口		20A(G3/4)×2	170
18	アジャスト	SUS304		
19	本体(主要部)	SUS304・SUS430	t1.5	
20	フレーム	SUS430	t2.0	
21	電源取入口			190
22	電源接続端子台			330
23	排水立上げ推奨位置		5カ所	

設置上の注意 熱機器の設置については安全の為、消防法の設置基準に従って設置してください。  
改善の為、仕様及び外観を予告なしに変更することがあります。



変更事項 ALTERATION

尺度 SCALE  
1/30

日付 DATE

図番 DRAWING No.  
03747

工事名 TITLE

納品日 DATE OF DELIVERY

検図 CHECK

設計 DESIGN

製図 DRAW

営業担当 CHARGE

図面名称 DRAWING CORD

承認印 APPROVED

トップクリーン食器洗浄機