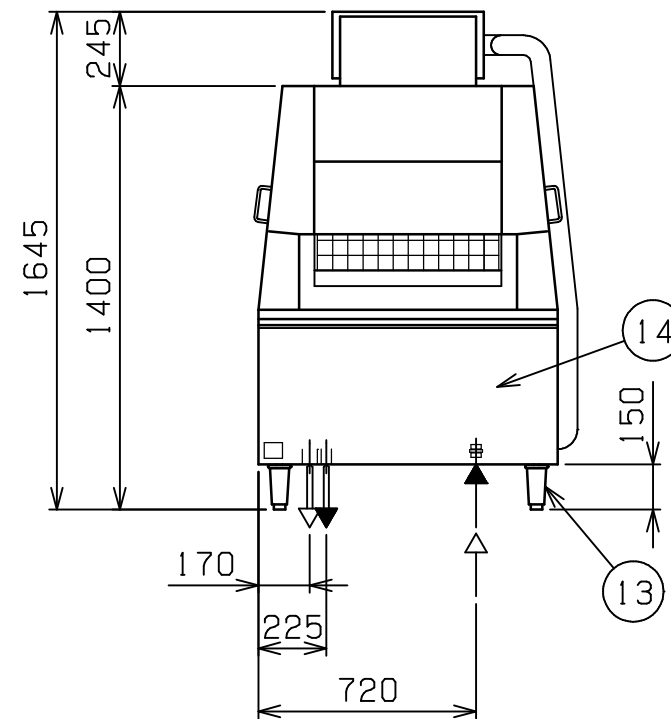
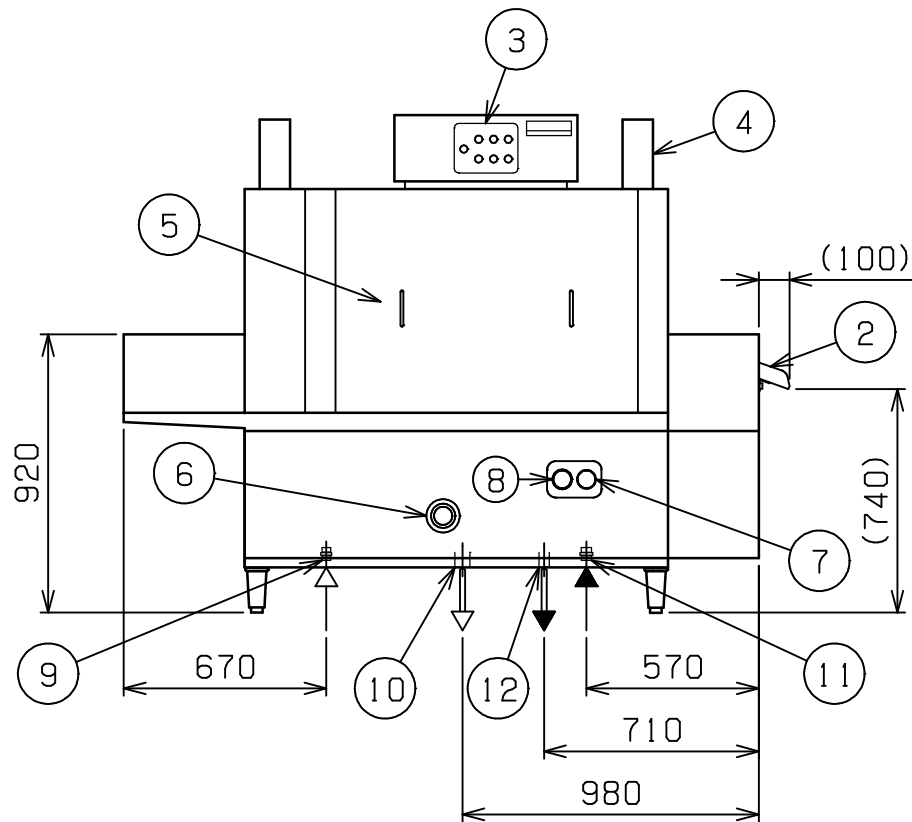
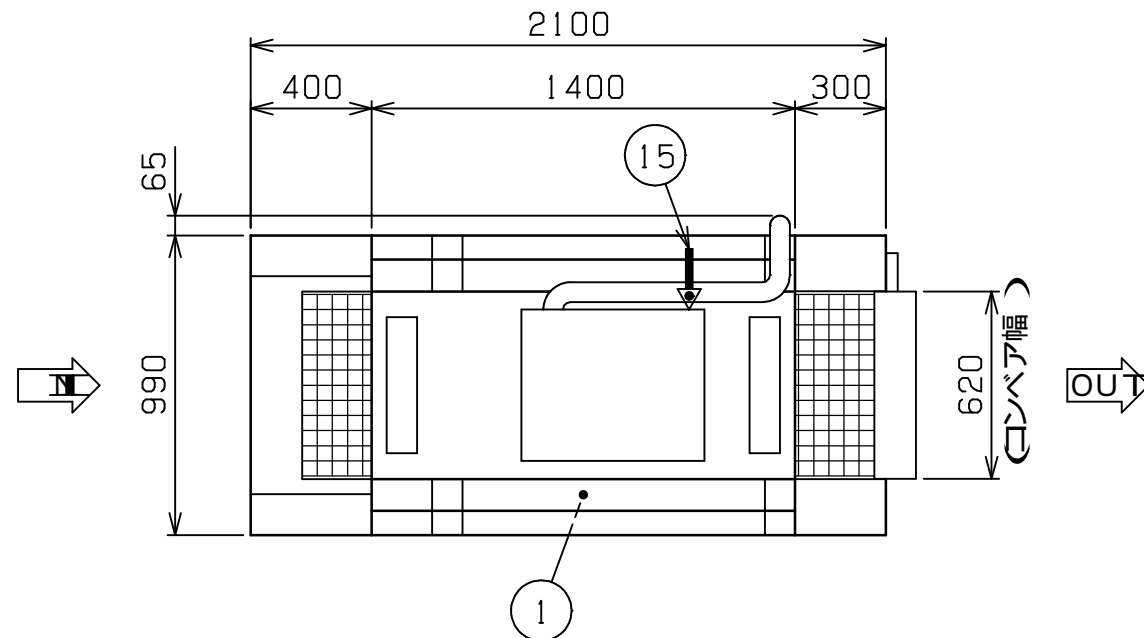



No.	品名 NAME	台数 QUANTITY	型式 MODEL	寸法 MEASURE
	トップクリン食器洗浄機		MDCH1B-6EL	



種類	フラットコンベア洗浄機 押えネット回転式 洗浄槽電気加熱 1槽 (搬送入口左側タイプ)
外形寸法	2100 (W) x 990 (D) x 1645 (H)
コンベア幅	620mm
有効開口高さ	200mm
洗浄槽加熱装置	電気ヒータ (6.0kW)
定格電源	3相 200V 50/60Hz
設備電源	8.0kW
手元開閉器容量	40A
洗浄方式	上下固定ノズル 圧力噴射式
すすぎ方式	上下固定ノズル 圧力噴射式
洗浄能力	150皿 3000~5500枚/h
本洗浄槽容量・温度	85ℓ 60
すすぎ湯使用量・温度	14ℓ/分 80 (0.12MPa)
洗浄ポンプ出力	1.5kW
コンベアモータ出力	0.2kW x 2
製品重量	450kg

部番	品名	材質	備考
1	本洗浄室	SUS430	
2	出口シュート	SUS430	リミットスイッチ付
3	操作パネル	SUS430	
4	排気筒	SUS430	
5	点検扉	SUS430	
6	洗浄槽温度計		0~100
7	すすぎ水温度計		0~100
8	すすぎ水圧力計		0~0.3MPa
9	洗浄槽給湯接続口		15A (G1/2)
10	洗浄槽排水口		50A共栓 (G2) (50x40Aチズ付属)
11	すすぎ湯給湯接続口		20A (R3/4)
12	すすぎ湯排水口		25A (R1)
13	アジャスト	SUS304	
14	本体側板	SUS430	
15	電源取入口		

改善の為、仕様及び外観を予告なしに変更することがあります。

業務用総合厨房機器メ-カ-  株式会社マルゼン MARUZEN CO.,LTD.	変更事項 ALTERATION	縮尺 SCALE	日付 DATE	図番 DRAWING No.	工事名 TITLE	備考 REMARKS
		1/25	-	03721		
	検図 CHECK	設計 DESIGNED	製図 DRAWN	営業担当 CHARGE	図面名称 DRAWING CORD	承認印 APPROVED
					トップクリン 食器洗浄機	