

No.	品名 NAME	台数 QUANTITY	型式 MODEL	寸法 DIMENSION
	フライトコンベア洗浄機		MDC F 2 B - 6 GR	

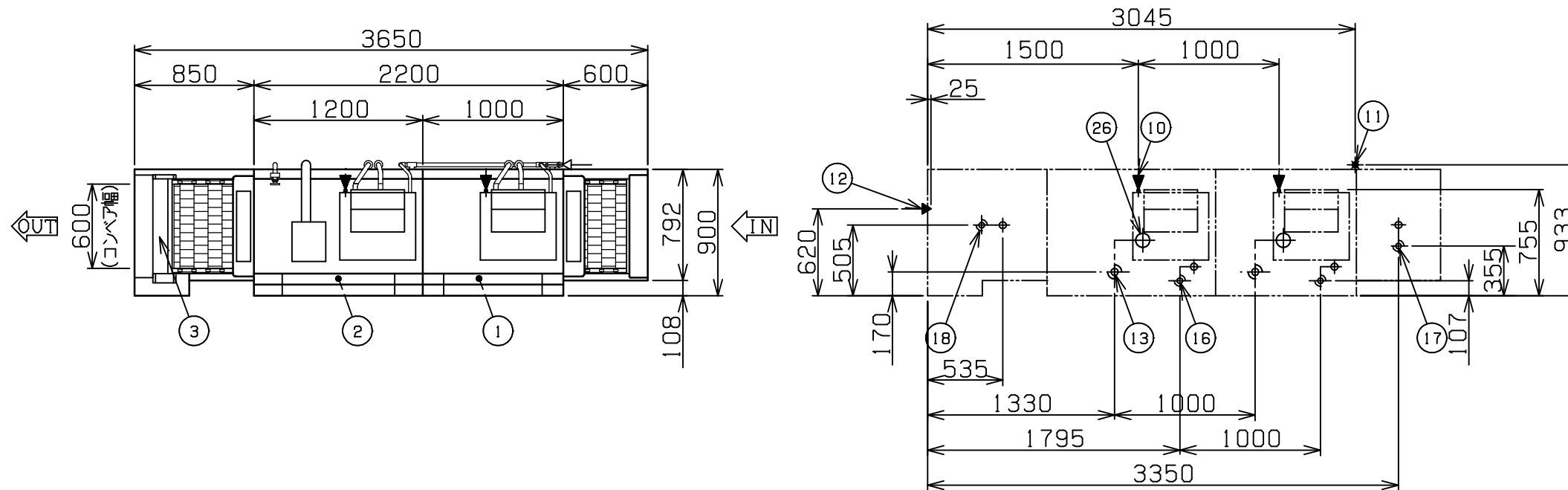
種類	洗浄槽ガス加熱 2槽(搬送入口右側タイプ)
外形寸法	3650(W)×900(D)×1910(H)
コンベア幅	600mm
洗浄物最大高さ	375mm
ガス消費量	都市ガス 46.5kW(20,000kcal/h) LPガス 46.5kW(1.67kg/h)
ガス接続口	都市ガス 15A×2 LPガス 15A×2
定格電源	3相 200V 50/60Hz
電気容量	3.3/5.3kW(50/60Hz)
必要手元開閉器容量	30A(50/60Hz)
推奨電源コード	5.5mm <sup>2</sup> -4芯
電源端子台適合圧着端子	5.5-5(絶縁キャップ)
洗浄方式	上下固定ノズル 圧力噴射式
すすぎ方式	上下固定ノズル 圧力噴射式
洗浄能力	150皿 5000~9000枚/h
コンベア速度	1.3~2.3m/分
本洗浄槽容量	145ℓ(推奨温度:60)
前すすぎ槽容量	155ℓ(推奨温度:60)
すすぎ湯使用量	16.5ℓ/分(0.14MPa)
洗浄運転時給湯量	16.6ℓ/分
洗浄ポンプ出力	1.3/2.2kW×2(50/60Hz)
すすぎポンプ出力	0.25/0.43kW(50/60Hz)
加熱用循環ポンプ出力	0.1kW×2
コンベアマモタ出力	0.1kW
製品重量	560kg

推奨電源コードは、80 耐熱キャブタイヤケーブルを周囲温度50 以下で使用して下さい。  
内線規定を参照し、使用条件に合ったケーブルを使用して下さい。  
給湯圧力:0.1~0.2MPa

部番	品名	材質	備考	FLより
1	本洗浄室	SUS430		
2	前すすぎ室	SUS430		
3	セーフティストッパー	SUS430	リミットスイッチ付	
4	操作パネル	SUS430		
5	排気筒	SUS430		
6	点検扉	SUS430		
7	洗浄槽温度計		0~100	
8	すすぎ水温度計		0~100	
9	すすぎ水圧力計		0~0.3MPa	
10	ガス接続口		15A(R1/2)×2	1500
11	洗浄槽給湯接続口		20A(G3/4)	405
12	すすぎポンプ接続口		25A(G1)	275
13	洗浄槽排水口		50A共栓(G2)×2	150
14	洗浄槽加熱装置		WBY-2.2B×2	
15	加熱装置排水バルブ			
16	加熱装置排水口		20A(G3/4)×2	170
17	入口部排水口		40A共栓 排水ホース	460
18	出口部排水口		40A共栓 排水ホース	460
19	アジャスト	SUS304		
20	本体(主要部)	SUS304・SUS430	t1.5	
21	フレーム	SUS430	t2.0	
22	電源取入口			190
23	電源接続端子台			270
24	入口ゴミ受け			
25	出口点検扉			
26	排水立上げ推奨位置		6カ所	

設置上の注意 熱機器の設置については安全の為、消防法の  
設置基準に従って設置して下さい。  
改善の為、仕様及び外観を予告なしに変更することがあります。

配管、脚位置図



洗浄槽の後化粧板は付属していません。特注にて設置致します。  
注文時にご指定下さい。



変更事項 ALTERATION

尺度 SCALE  
1/40

日付 DATE

図番 DRAWING No.  
03768

工事名 TITLE

納品日 DATE OF DELIVERY

検図 CHECK

設計 DESIGN

製図 DRAW

営業担当 CHARGE

図面名称 DRAWING CORD

承認印 APPROVED

トップクリーン食器洗浄機