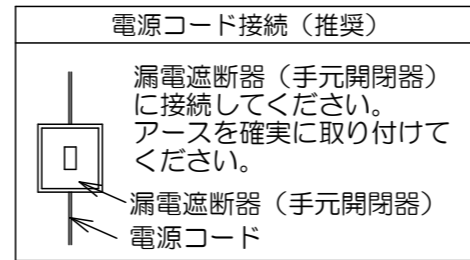
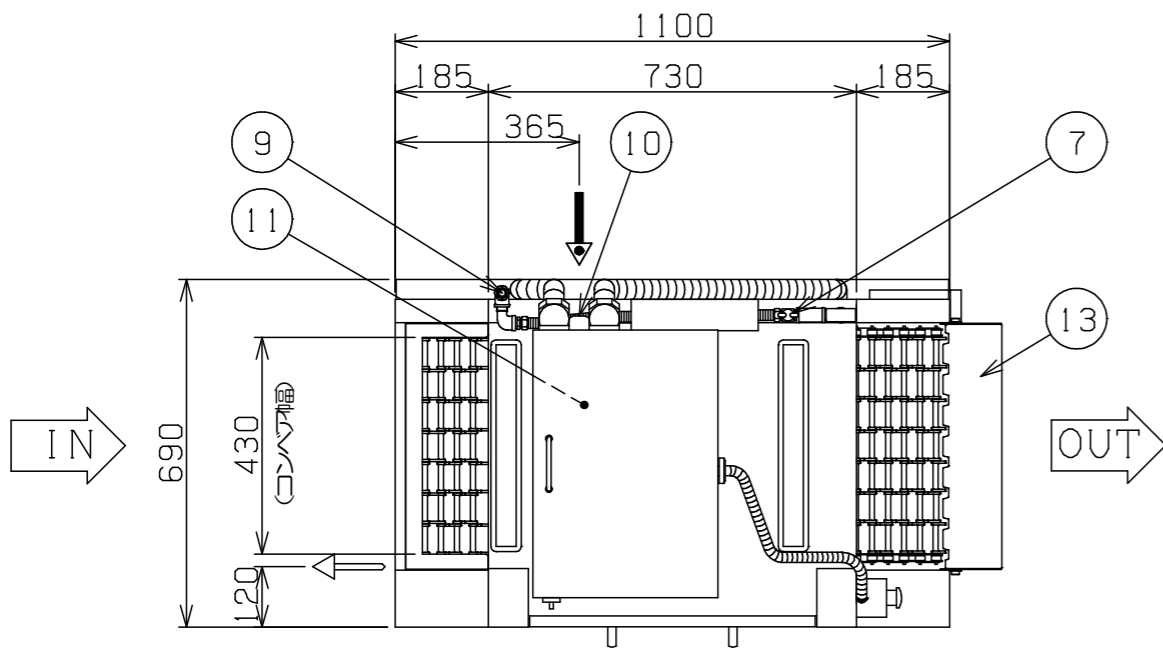
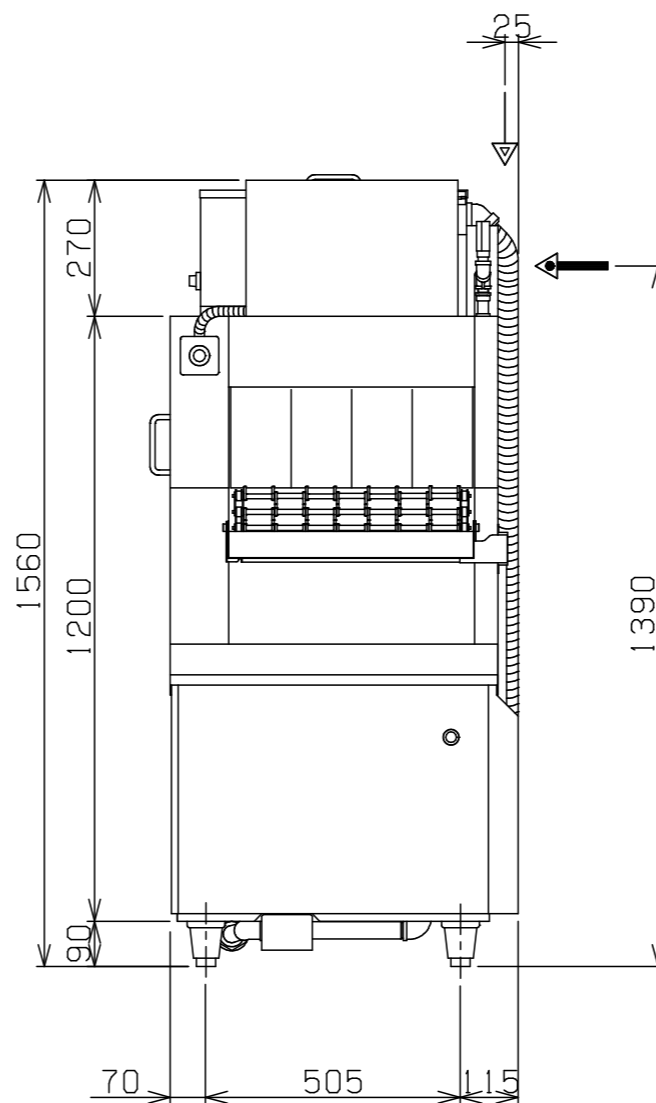
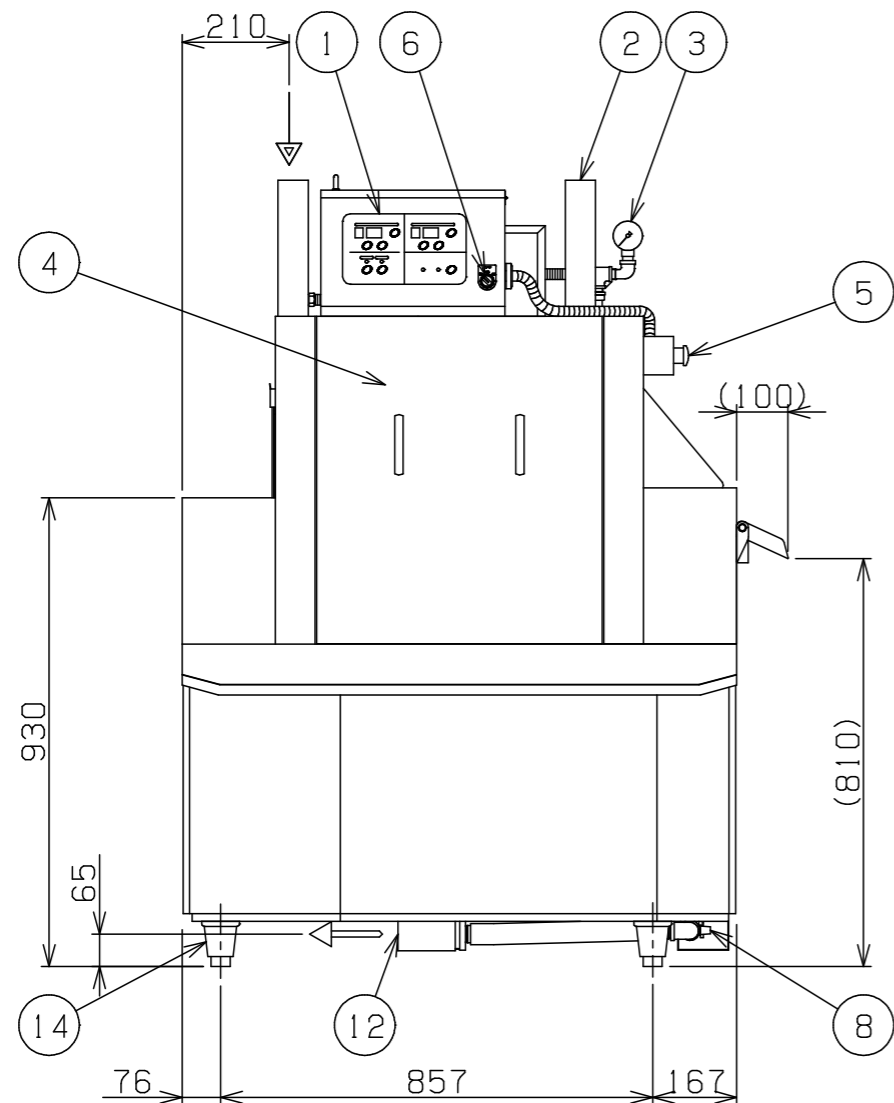


No.	品名 NAME	台数 QUANTITY	型式 MODEL	寸法 DIMENSION
	コンパクトコンベア洗浄機		MDCC-4EL	



種類	洗浄槽電気加熱 (搬送入口左タイプ)		
	間口	奥行	高さ
外形寸法	1100	690	1560
コンベア幅	430mm		
有効開口高さ	200mm		
洗浄槽加熱装置	電気ヒーター (13.5kW)		
洗浄方式	上下固定ノズル 圧力噴射式		
すすぎ方式	上下固定ノズル 圧力噴射式		
洗浄能力	φ150皿 1100~3000枚/h		
洗浄タンク容量	100ℓ (推奨温度60℃)		
必要給湯設備	温度	55℃以上	
	湯量	15ℓ/分以上	
すすぎ湯使用量	15ℓ/分		
電源	三相 200V 50/60Hz		
設備電源	16.0kW		
必要手元開閉器容量	60A		
推奨電源コード	14mm <sup>2</sup> -4芯 (2PNCTキャブタイプケーブル) ※使用周囲温度50℃以下		
電源端子台適合圧着端子	14-5 (絶縁キャップ付)		
洗浄ポンプ出力	2.2kW		
すすぎポンプ	オプション (ブースター設置時に必要)		
安全装置	空焚き防止装置, 過熱防止装置		
コンベアモーター出力	0.1kW		
コンベア速度	1.1~2.9m/分		
重量	277kg		
付属品	15A Yストレーナー (1) 15A フレキシブルホース継手 (2) トルクリミター調整用スパナ (1)		

※ 給水圧力: 0.2~0.3MPa  
 ※ ブースターから接続する場合は、別途すすぎポンプが必要となります。



部番	品名	材質	備考
1	操作パネル		
2	蒸気抜き	SUS430	
3	すすぎ水圧計		
4	扉	SUS430	
5	非常停止スイッチ		
6	コンベア速度切替スイッチ		
7	すすぎ圧力調整バルブ		15A (ボールバルブ)
8	すすぎ排水調整バルブ		25A (ボールバルブ)
9	給湯接続口		15A (G1/2)
10	電源取入口		
11	電源接続端子台		
12	排水口		50A (Rc2)
13	出口シュート	SUS304	リミットスイッチ付き
14	アジャスト	SUS304	

※ 設置上の注意 熱機器の設置については安全の為、消防法の設置基準に従って設置してください。  
 ※ 改善の為、仕様及び外観を予告なしに変更することがあります。



変更事項 ALTERATION	尺度 SCALE 1/15	日付 DATE .	図番 DRAWING No. 05732	工事名 TITLE コンパクトコンベア洗浄機	納品日 DATE OF DELIVERY
	検図 CHECK	設計 DESIGN	製図 DRAW	営業担当 CHARGE	承認印 APPROVED