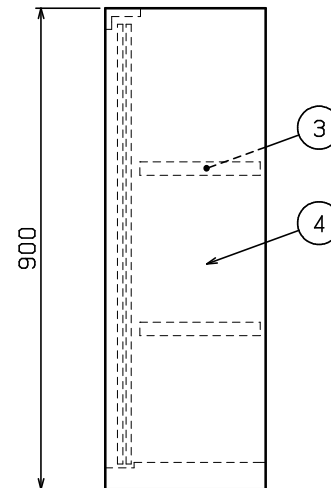
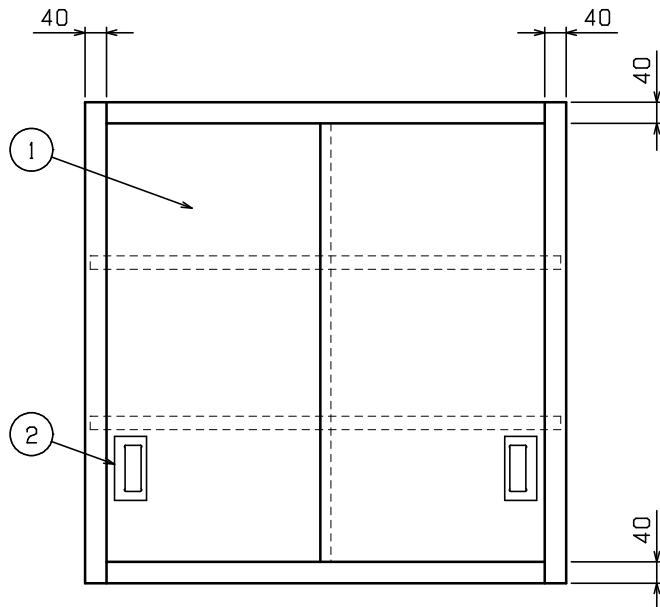
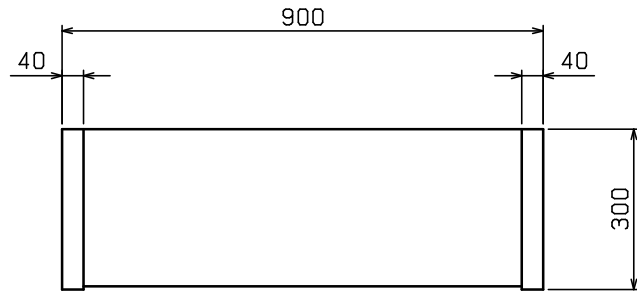


No.	品名 NAME	型式 MODEL	寸法 DIMENSION	台数 QUANTITY
	エクセレントシリーズ 吊戸棚 ステン戸	MCS9-0930SX	900×300×900	

製品重量	32.9kg
------	--------



部番	品名	材質	備考
1	引違戸	SUS430	t 1.0 No.4仕上
2	引戸取手	SUS304	
3	自在棚	SUS430	t 1.0 No.4仕上
4	本体	SUS430	t 1.0 No.4仕上

※ 改善の為、仕様及び外観を予告なしに変更することがあります。



JFEA 業務用厨房設備機器基準適合品

業務用総合厨房機器メーカー  株式会社 マルゼン MARUZEN CO., LTD.	変更事項 ALTERATION	尺度 SCALE A3: 1/10	日付 DATE	図番 DRAWING No. 09783	工事名称 TITLE	納品日 DATE OF DELIVERY
		検図 CHECK	設計 DESIGN	製図 DRAW	営業担当 CHARGE	図面名称 DRAWING CORD エクセレントシリーズ 吊戸棚 ステン戸