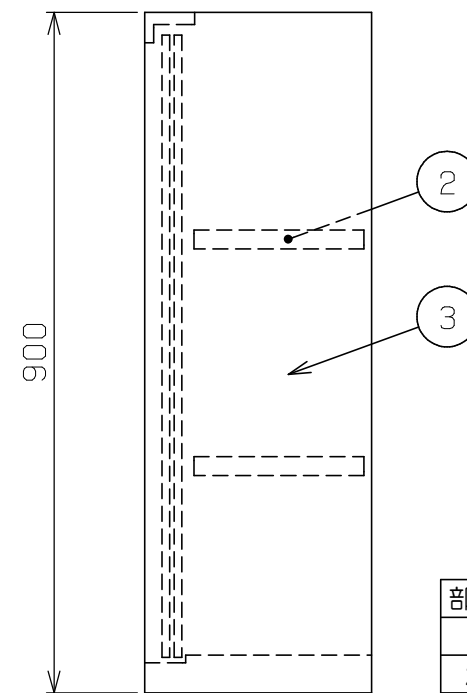
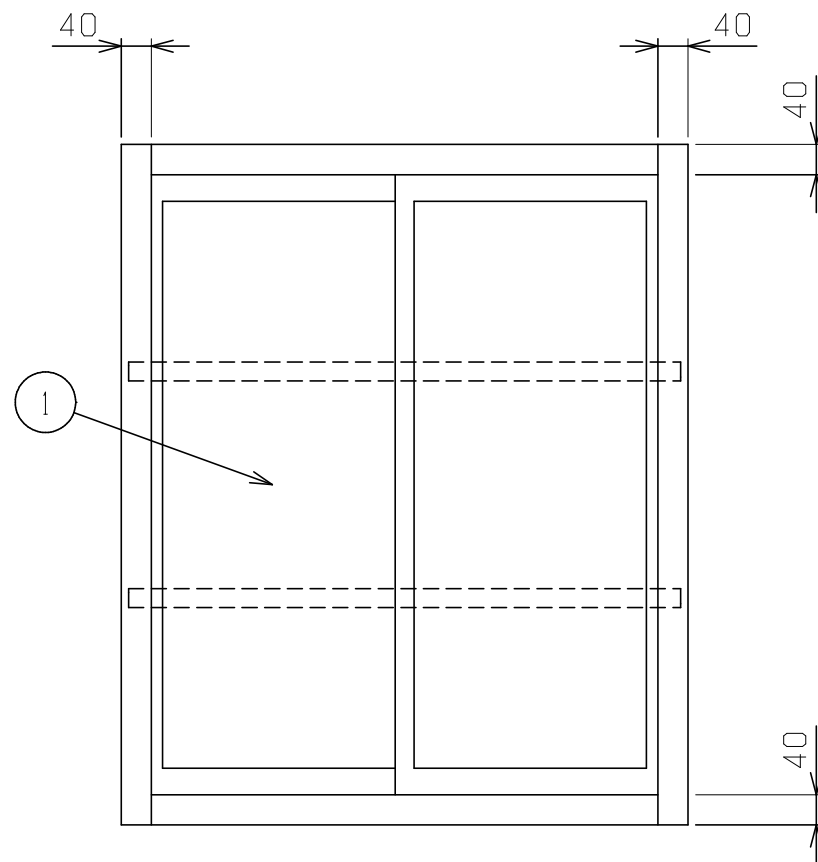
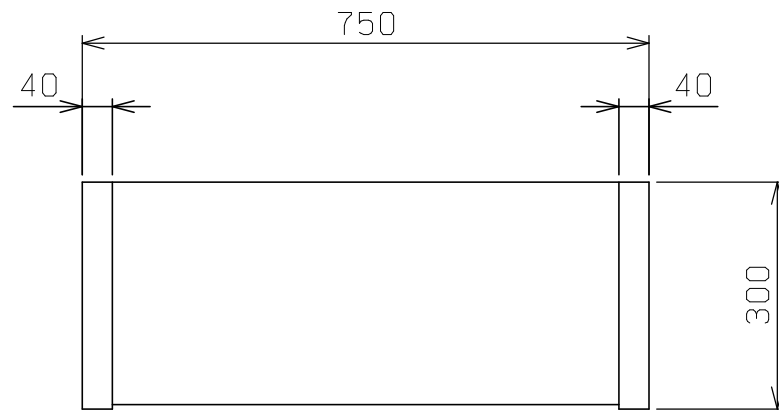


| No. | 品名 NAME | 型式 MODEL | 寸法 DIMENSION | 台数 QUANTITY |
|-----|---------------------|------------|--------------|-------------|
| | エクセレントシリーズ 吊戸棚 ガラス戸 | MCS9-0730X | 750×300×900 | |

| | |
|------|--------|
| 製品重量 | 29.9kg |
|------|--------|



| 部番 | 品名 | 材質 | 備考 |
|----|--------|--------|-----------------|
| 1 | ガラス引違戸 | ガラス | t 5.0 (四方アルミ枠付) |
| 2 | 自在棚 | SUS430 | t 1.0 No.4仕上 |
| 3 | 本体 | SUS430 | t 1.0 No.4仕上 |

※ 改善の為、仕様及び外観を予告なしに変更することがあります。



JFEA 業務用厨房設備機器基準適合品

業務用総合厨房機器メーカー
 株式会社 **マルゼン**
 MARUZEN CO., LTD.

変更事項 ALTERATION

尺度 SCALE
A3: 1/10

日付 DATE

図番 DRAWING No.
09754

工事名称 TITLE

納品日 DATE OF DELIVERY

検図 CHECK

設計 DESIGN

製図 DRAW

営業担当 CHARGE

図面名称 DRAWING CORD

No.

エクセレントシリーズ 吊戸棚 ガラス戸