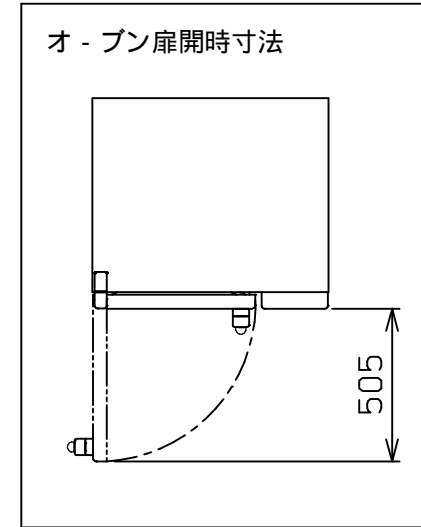
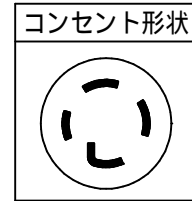
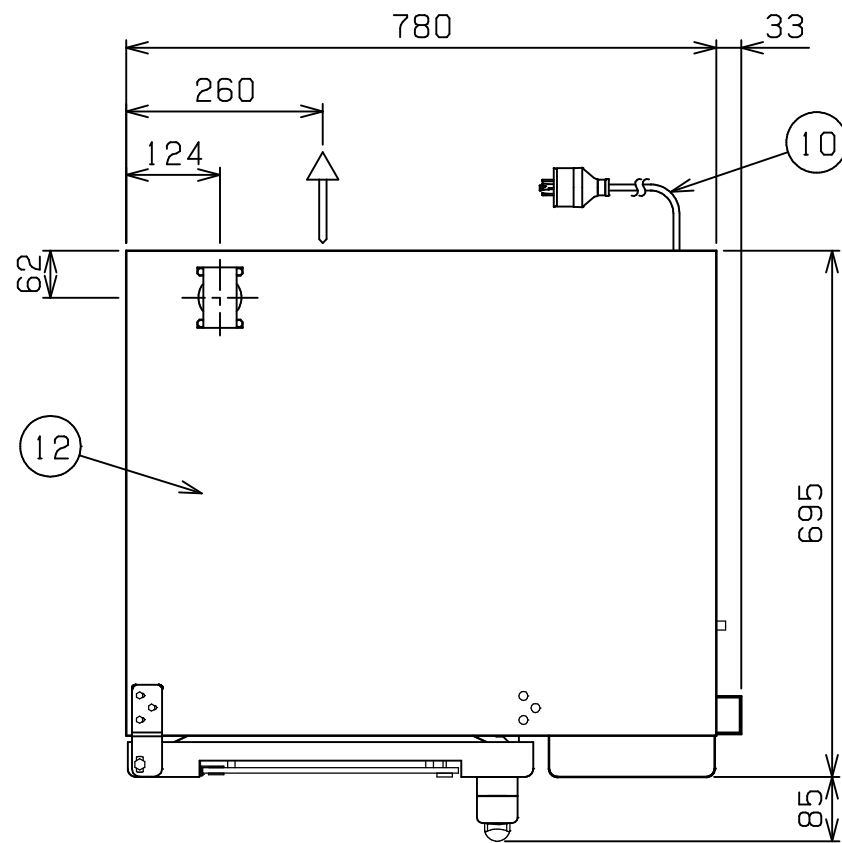
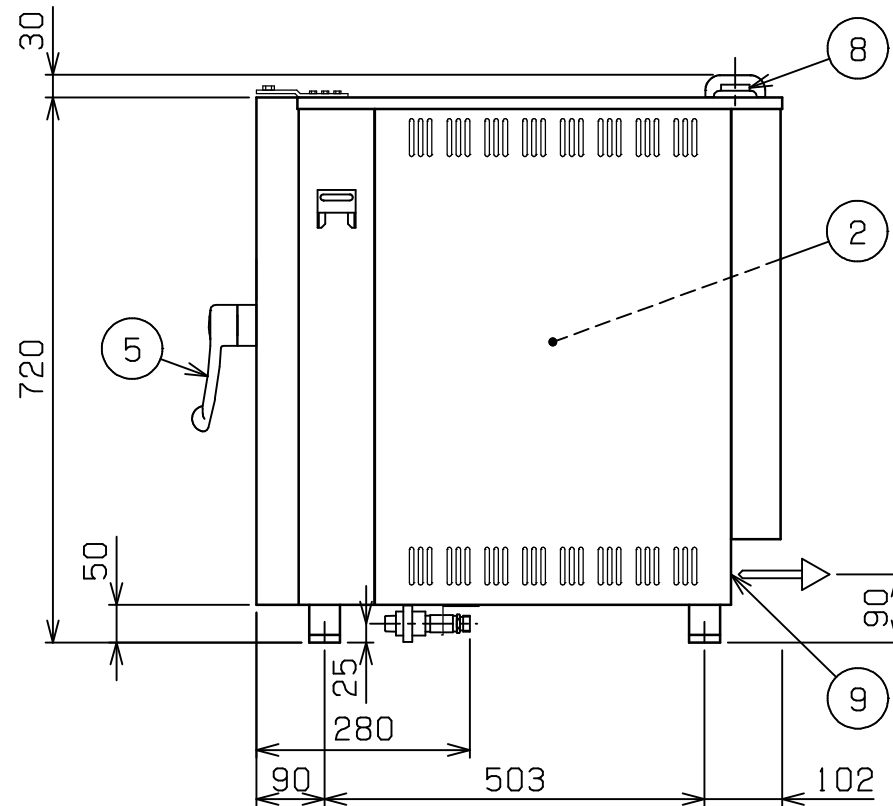
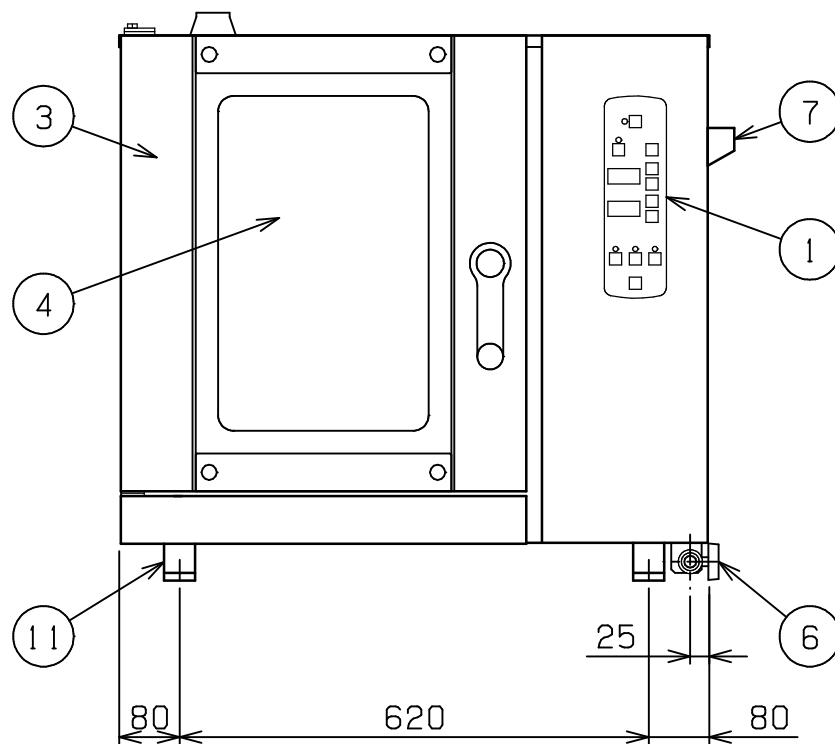


No.	品名 NAME	台数 QUANTITY	型式 MODEL	寸法 DIMENSION
	電気ビックオープン		MCOE-087B	



外形寸法	間口	奥行	高さ
	780	695	720
オープン庫内有効寸法	370(W) x 590(D) x 494(H)		
庫内棚段数	5段 ピッチ80mm		
ホテルパン収納枚数	1/1GN(深さ20mm) x 5		
定格電源	三相 200V 50/60Hz		
消費電力	7.6kW		
必要手元開閉器容量	30A		
安全装置	過熱防止装置		
製品重量	99kg		
付属品	1/1ホテルパン(3), 1/1焼網(3), 耐熱手袋(1セット), ハンドシャワ-(1)		



部番	品名	材質	備考
1	操作パネル		
2	オープン庫内	SUS430	コ-ナ-部R加工
3	オープン扉	SUS304	No.4仕上
4	耐熱ガラス	強化ガラス	二重ガラス
5	扉取手	樹脂	
6	バルブ		15A(ハンドシャワ-用給水口)
7	ハンドシャワ-フック	SUS430	No.4仕上
8	排気口	SUS304	38
9	排水口		25A(Rc1)
10	電源コード		2m 接地3P 30A引掛プラグ付
11	アジャスト	ABS	
12	本体	SUS430	No.4仕上

設置上の注意 熱機器の設置については安全の為、消防法の設置基準に従って設置して下さい。  
改善の為、仕様及び外観を予告なしに変更することがあります。



変更事項 ALTERATION

尺度 SCALE  
1/10

日付 DATE

図番 DRAWING No.  
04750

工事名 TITLE

納品日 DATE OF DELIVERY

検図 CHECK

設計 DESIGN

製図 DRAW

営業担当 CHARGE

図面名称 DRAWING CORD

承認印 APPROVED

電気ビックオープン