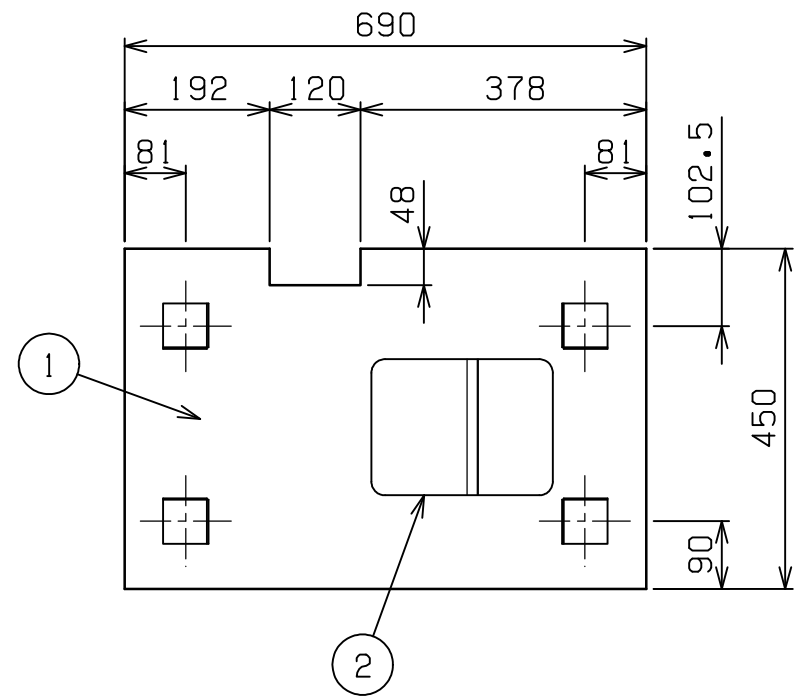
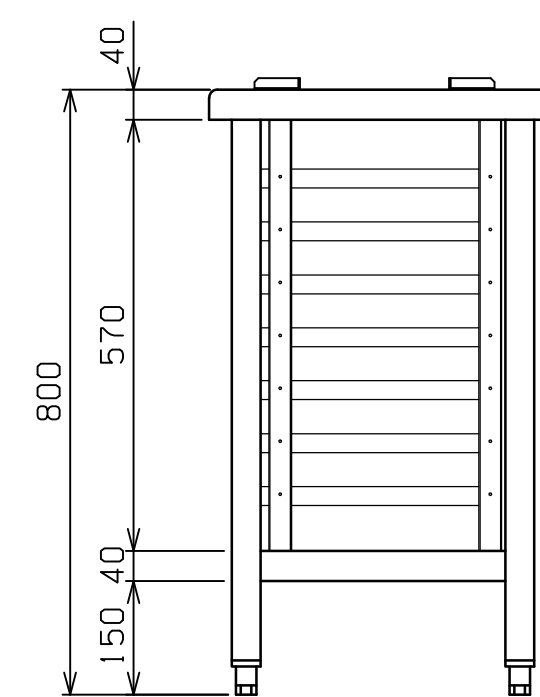
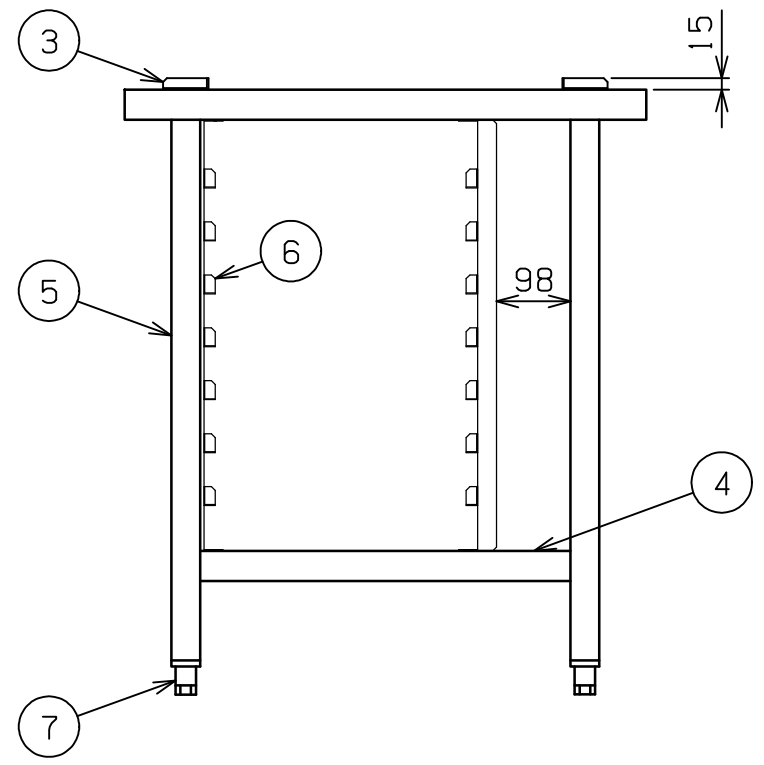


| | | | |
|-----|------------------|-------------|----------------------|
| No. | 品名 NAME | 台数 QUANTITY | 型式 MODEL ・ 寸法 MEASUR |
| | 電気ピックオ-ブン 棚付専用架台 | | MCOE - 074STR |




| | | | |
|------|------------|-----|-----|
| 外形寸法 | 間口 | 奥行 | 高さ |
| | 690 | 450 | 800 |
| 製品重量 | 16kg | | |
| 適用機種 | MCOE - 074 | | |



| 部番 | 品名 | 材質 | 備考 |
|----|--------|--------|-----------------|
| 1 | トップ | SUS430 | t1.2 No.4仕上 |
| 2 | 点検口 | | 冷却モ-タ用 |
| 3 | 台ストッパ- | SUS430 | t2.0 No.4仕上 |
| 4 | 平棚 | SUS430 | t1.0 No.4仕上 |
| 5 | フレーム | SUS304 | t1.5 38.5角パイプ |
| 6 | 棚レ-ル | SUS430 | t1.2 7段 ピッチ70mm |
| 7 | アジャスト | ZDC | |

改善の為、仕様及び外観を予告なしに変更することがあります。

| | | | | | | |
|--|-----------------|------------------|----------------|-------------------------|---------------------------------------|--------------|
|  株式会社 マルゼン MARUZEN CO.,LTD. | 変更事項 ALTERATION | 縮尺 SCALE 1/10 | 日付 DATE . . | 図番 DRAWING No. 03411 | 工事名 TITLE | 備考 REMARKS |
| | 検図 CHECK | 設計 DESIGN | 製図 DRAW | 営業担当 CHARGE | 図面名称 DRAWING CORD 電気ピックオ-ブン 棚付専用架台 | 承認印 APPROVED |