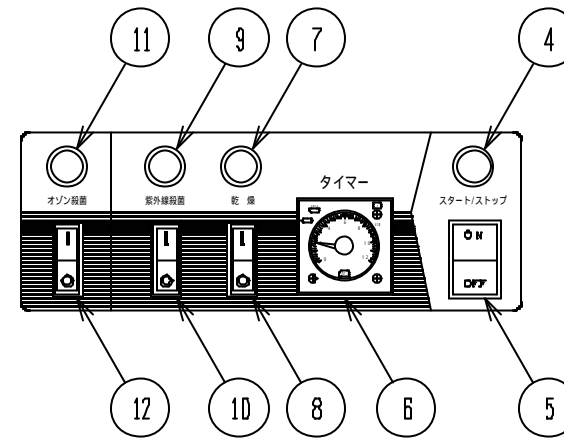
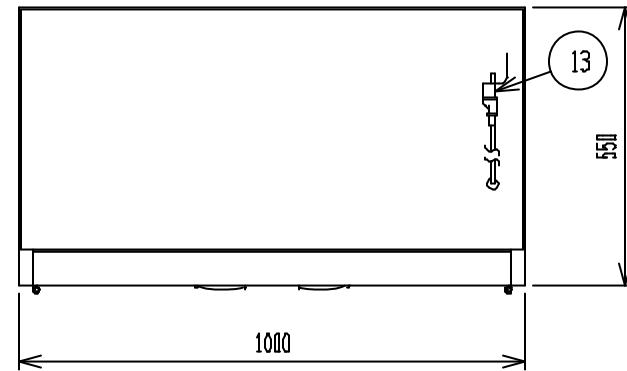
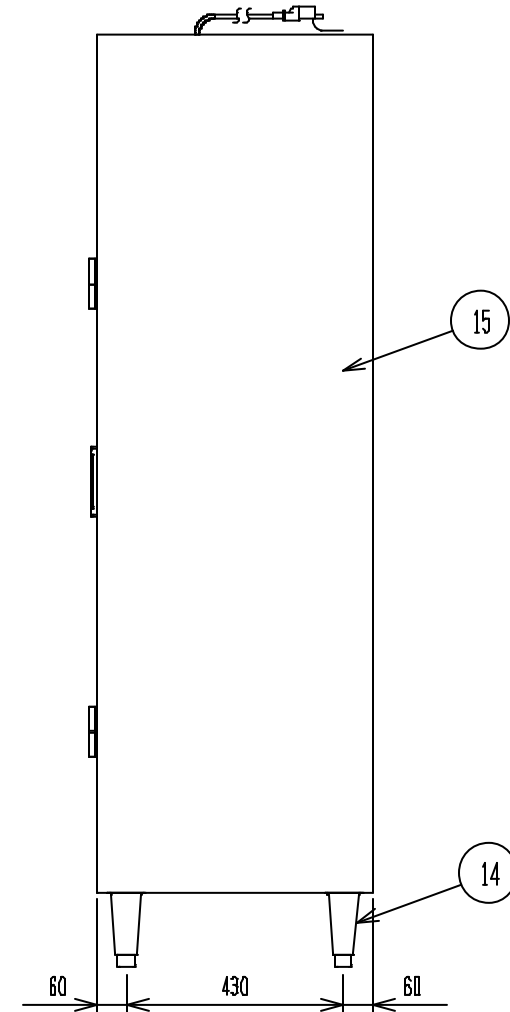
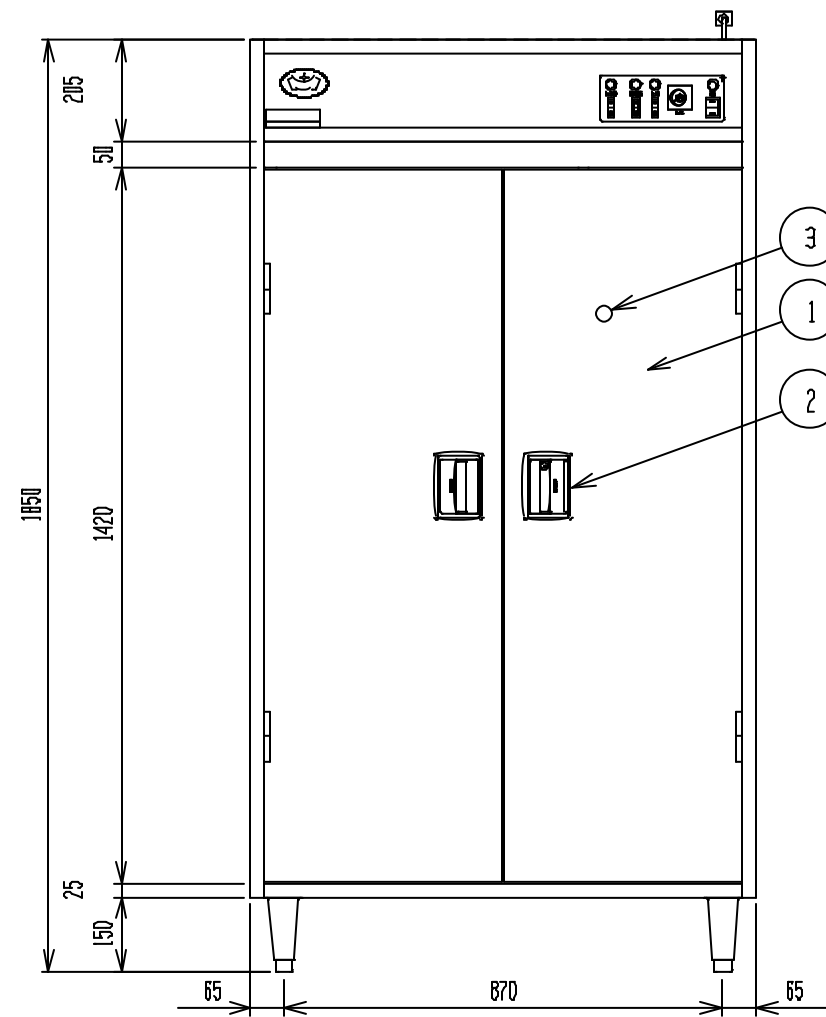


No.	品名NAME	台数QUANTITY	型式MODEL	寸法MEASUR
	クリーンロッカー		MCL-105	



外形寸法	間口	奥行	高さ
	1000	550	1850
定格電源	単相 100V 50/60Hz		
消費電力	1060W 50/60Hz		
紫外線ランプ	15W		
オゾンランプ	10W		
ヒータ	1000W		
軸流ファン	16W×2		
製品重量	15.5kg		
収納物	衣類	10着	
	靴	16足(オプション中棚3枚使用)	
付属品	底板(1)		



部番	品名	材質	備考
1	扉	SUS430 SUS304	No.4仕上 (扉内板:SUS304)
2	扉取手	ZDC	鍵付き
3	のぞき窓		UVカットガラス
4	スタートストップ表示灯		緑色
5	スタートストップスイッチ		
6	タイマー		0~12時間
7	乾燥表示灯		橙色
8	乾燥スイッチ		
9	紫外線殺菌表示灯		橙色
10	紫外線殺菌スイッチ		
11	オゾン殺菌表示灯		橙色
12	オゾン殺菌スイッチ		
13	電源コード		2m 接地アダプタ付
14	アジャスト	SUS304	
15	本体	SUS304	No.4仕上

改善の為、仕様及び外観を予告なしに変更することがあります。

<p>業務用総合厨房機器メ-カ-</p> <p>株式会社 <b>マルゼン</b></p> <p>MARUZEN CO.,LTD.</p>	変更事項 ALTERATION	縮尺 SCALE	日付 DATE	図番 DRAWING No.	工事名 TITLE	備考 REMARKS
		1/15	.	04960		
	検図 CHECK	設計 DESIGN	製図 DRAW	営業担当 CHARGE	図面名称 DRAWING CORD	承認印 APPROVED
					クリーンロッカー	