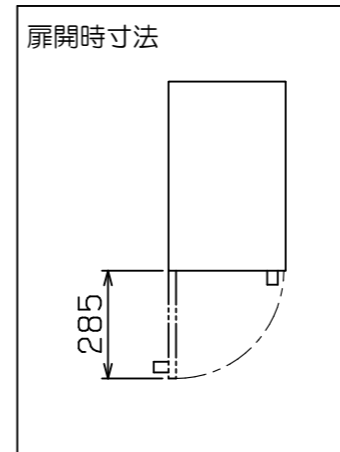
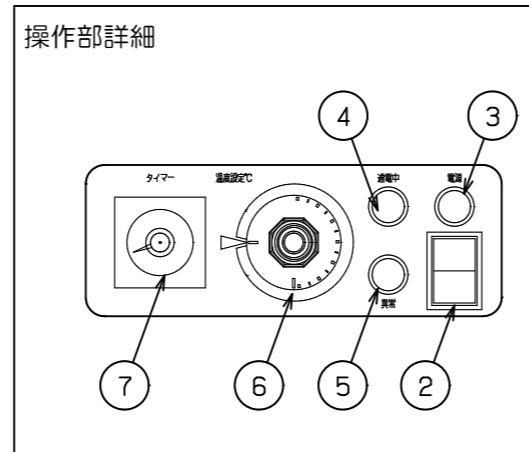
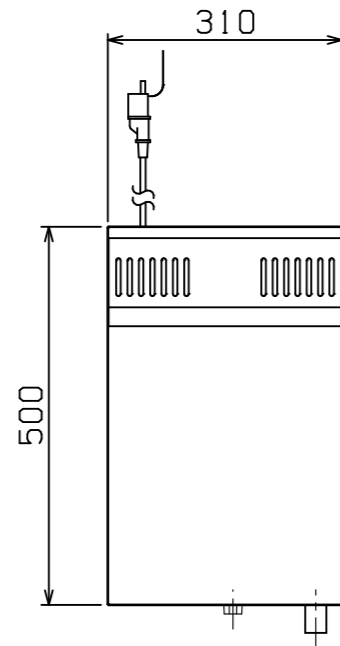
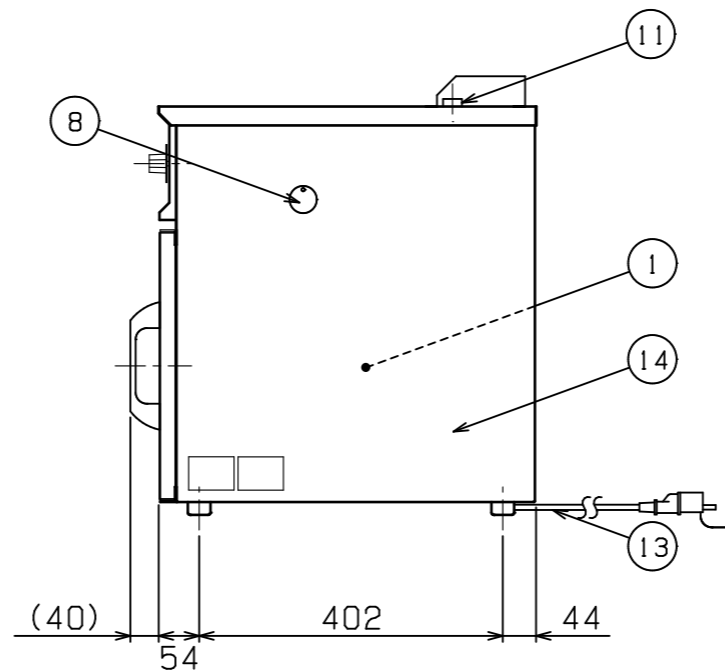
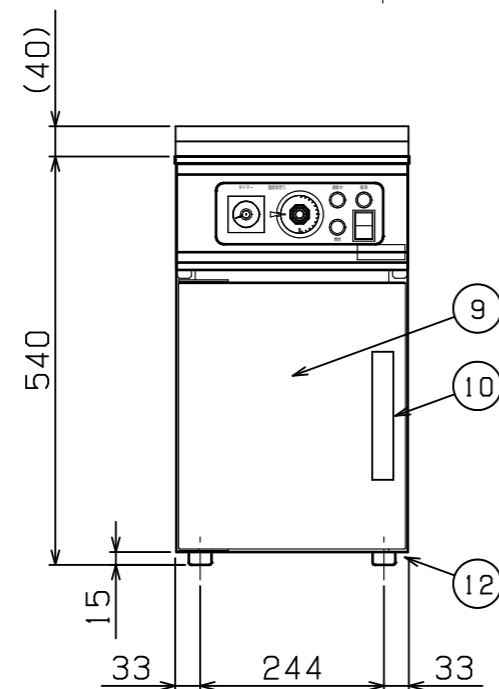


No.	品名 NAME	型式 MODEL	寸法 DIMENSION	台数 QUANTITY
	箸殺菌庫	MCH-100	310×500×540	



種類	100膳タイプ
庫内有効寸法	250 (W) × 360 (D) × 300 (H)
箸収納本数	100膳
定格電源	単相 100V 50/60Hz 520VA
定格消費電力	520W
必要手元開閉器容量	15A
殺菌方式	熱風式
温度制御	サーモスタット
安全装置	過熱防止装置
製品重量	30kg
付属品	箸入れバット (236×352×24) × 5 耐熱手袋 (1セット)



部番	品名	材質	備考
1	庫内	SUS304	
2	電源スイッチ		
3	電源ランプ		白色
4	通電中ランプ		緑色
5	異常ランプ		赤色
6	サーモスタット		常温~80℃
7	殺菌タイマー		
8	ハイリミット リセットスイッチ		
9	扉	SUS430	No. 4仕上
10	扉取手		
11	排気筒	SUS304	φ25
12	ゴム脚	EPDM	
13	電源コード		2m プラグ付 (接地アダプター付)
14	本体	SUS430	No. 4仕上

※ 設置上の注意 熱機器の設置については安全の為、消防法の設置基準に従って設置してください。  
 ※ 改善の為、仕様及び外観を予告なしに変更することがあります。



変更事項 ALTERATION	尺度 SCALE A3: 1/10	日付 DATE	図番 DRAWING No. 04591	工事名称 TITLE	納品日 DATE OF DELIVERY
	検図 CHECK	設計 DESIGN	製図 DRAW	営業担当 CHARGE	No.
				図面名称 DRAWING CORD 箸殺菌庫	