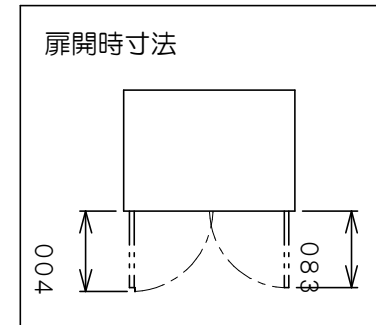
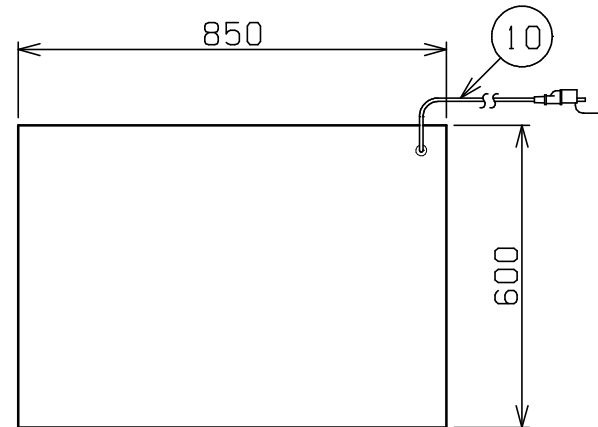
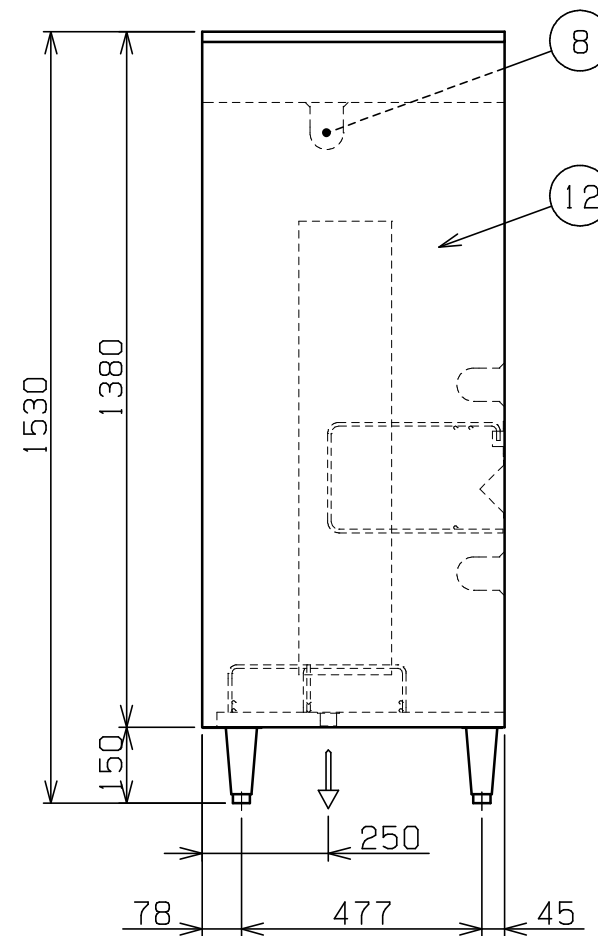
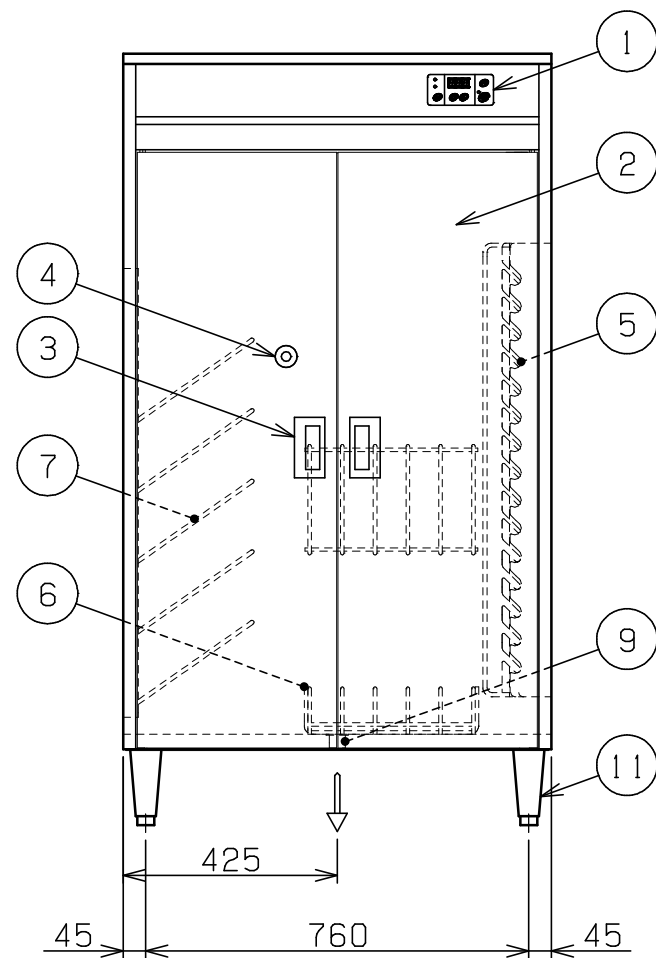


| No. | 品名 NAME  | 台数 QUANTITY | 型式 MODEL  | 寸法 DIMENSION |
|-----|----------|-------------|-----------|--------------|
|     | 包丁まな板殺菌庫 |             | MCF-C086B |              |



|        |                      |                   |      |
|--------|----------------------|-------------------|------|
| 種類     | 一段式<br>(乾燥機能付・タイマー付) |                   |      |
| 外形寸法   | 間口                   | 奥行                | 高さ   |
|        | 850                  | 600               | 1530 |
| 定格電源   | 単相 100V 50/60Hz      |                   |      |
| 消費電力   | 540W                 |                   |      |
| 殺菌灯    | 15W × 3              |                   |      |
| ヒータ    | 500W                 |                   |      |
| ファンモータ | 40W                  |                   |      |
| 製品重量   | 79kg                 |                   |      |
| 収納物    | 包丁                   | 15本 (刃長390 柄長165) |      |
|        | まな板                  | 5枚 (1000×465×50)  |      |
|        | プレート                 | 5枚 (φ400)         |      |



| 部番 | 品名     | 材質     | 備考               |
|----|--------|--------|------------------|
| 1  | 操作パネル  |        |                  |
| 2  | 扉      | SUS430 | NO. 4仕上          |
| 3  | 扉取手    | SUS304 |                  |
| 4  | のぞき窓   |        | t 2.5 (UVカットガラス) |
| 5  | 包丁金具   | SUS430 |                  |
| 6  | まな板受具  | SUS304 | φ7               |
| 7  | プレート受具 | SUS304 | φ8               |
| 8  | 殺菌灯    |        |                  |
| 9  | 排水口    |        | 25A (G1)         |
| 10 | 電源コード  |        | 2m 接地アダプター付      |
| 11 | アジャスト  | SUS304 |                  |
| 12 | 本体     | SUS430 | NO. 4仕上          |

※ 設置上の注意 熱機器の設置については安全の為、消防法の設置基準に従って設置してください。  
 ※ 改善の為、仕様及び外観を予告なしに変更することがあります。