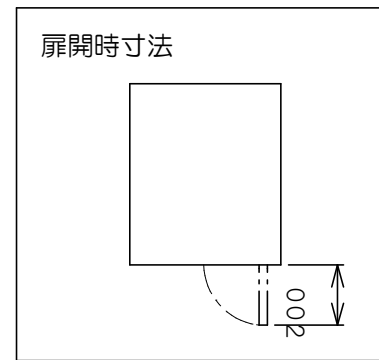
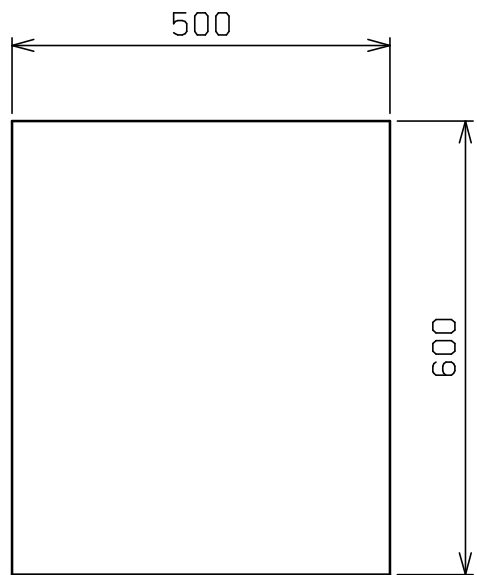
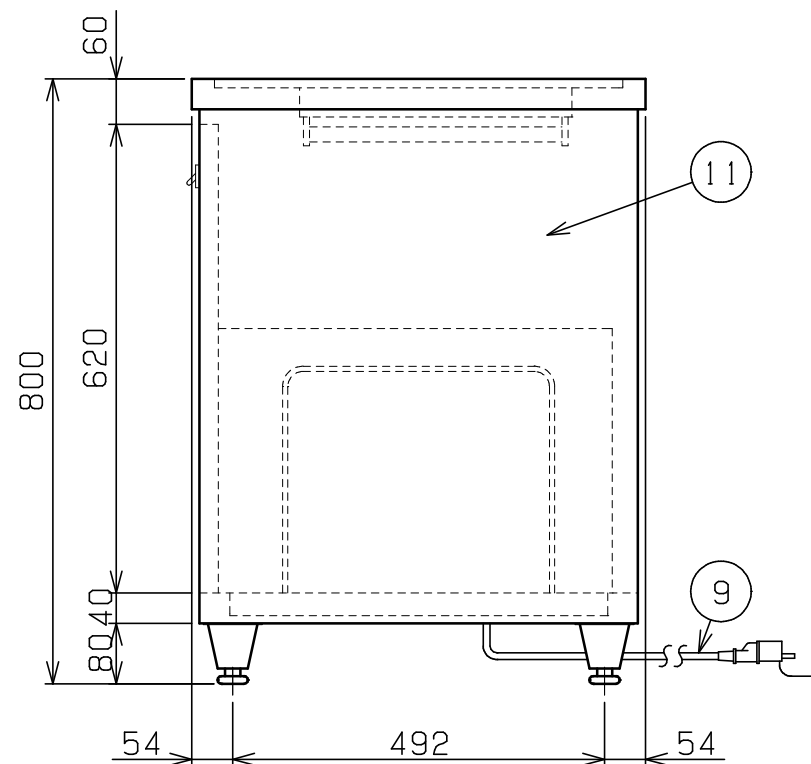
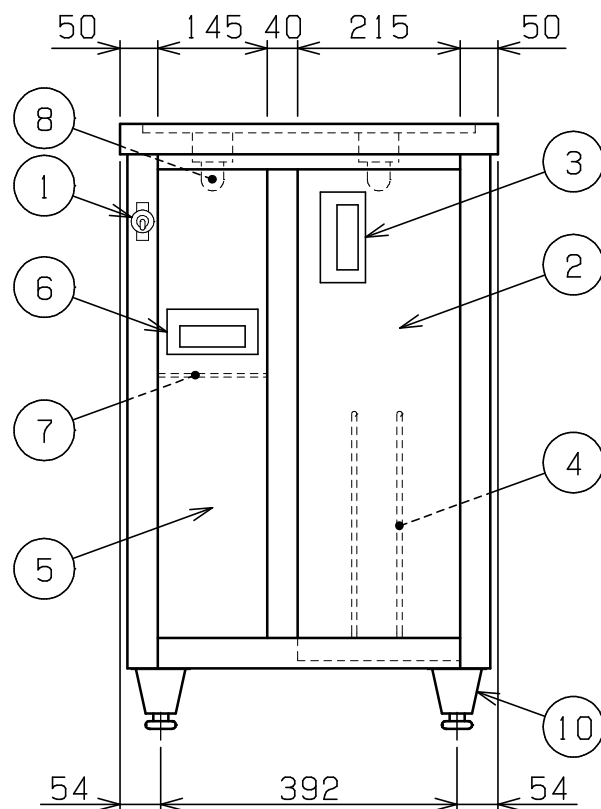


| No. | 品名 NAME | 台数 QUANTITY | 型式 MODEL | 寸法 DIMENSION |
|-----|----------|-------------|----------|--------------|
| | 包丁まな板殺菌庫 | | MCD-056B | |



| | | | |
|------|------------------------|------------------|-----|
| 種類 | 一段式 (乾燥機能なし・タイマーなし) | | |
| 外形寸法 | 間口 | 奥行 | 高さ |
| | 500 | 600 | 800 |
| 定格電源 | 単相 100V 50/60Hz | | |
| 消費電力 | 28W | | |
| 殺菌灯 | 10W × 2 | | |
| 製品重量 | 63kg | | |
| 収納物 | 包丁 | 5本 (刃長330 柄長165) | |
| | まな板 | 3枚 (450×500×50) | |

| 部番 | 品名 | 材質 | 備考 |
|----|--------|--------|-------------|
| 1 | 電源スイッチ | | |
| 2 | 扉 | SUS430 | NO. 4仕上 |
| 3 | 扉取手 | SUS304 | |
| 4 | まな板受具 | SUS304 | φ7 |
| 5 | 引出し | SUS430 | |
| 6 | 引出し取手 | SUS304 | |
| 7 | 包丁金具 | ポリカ | |
| 8 | 殺菌灯 | | |
| 9 | 電源コード | | 2m 接地アダプター付 |
| 10 | アジャスト | SUS430 | |
| 11 | 本体 | SUS430 | NO. 4仕上 |



※ 設置上の注意 熱機器の設置については安全の為、消防法の設置基準に従って設置してください。
 ※ 改善の為、仕様及び外観を予告なしに変更することがあります。



変更事項 ALTERATION

尺度 SCALE
1/10

日付 DATE

図番 DRAWING No.
06394

工事名 TITLE

納品日 DATE OF DELIVERY

検図 CHECK

設計 DESIGN

製図 DRAW

営業担当 CHARGE

図面名称 DRAWING CORD

承認印 APPROVED

包丁まな板殺菌庫