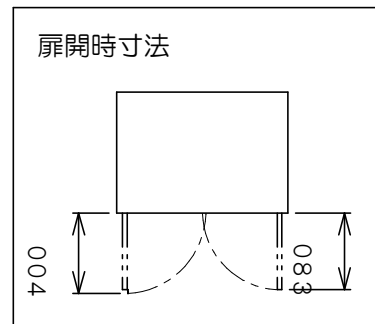
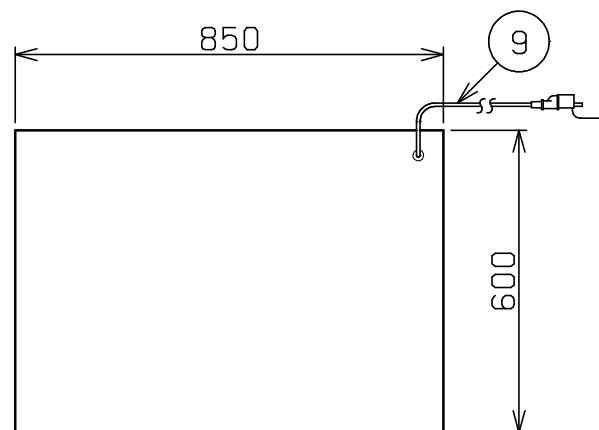
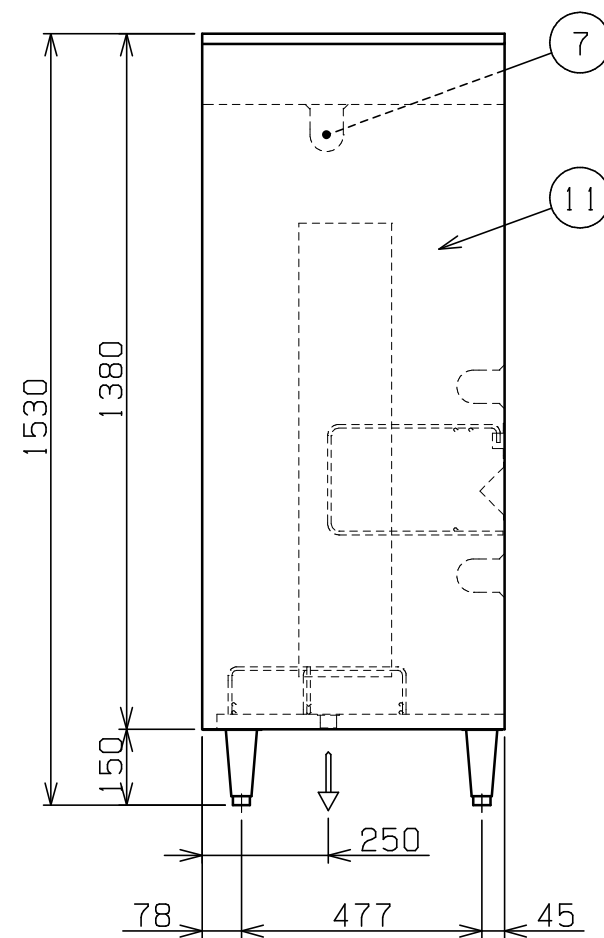
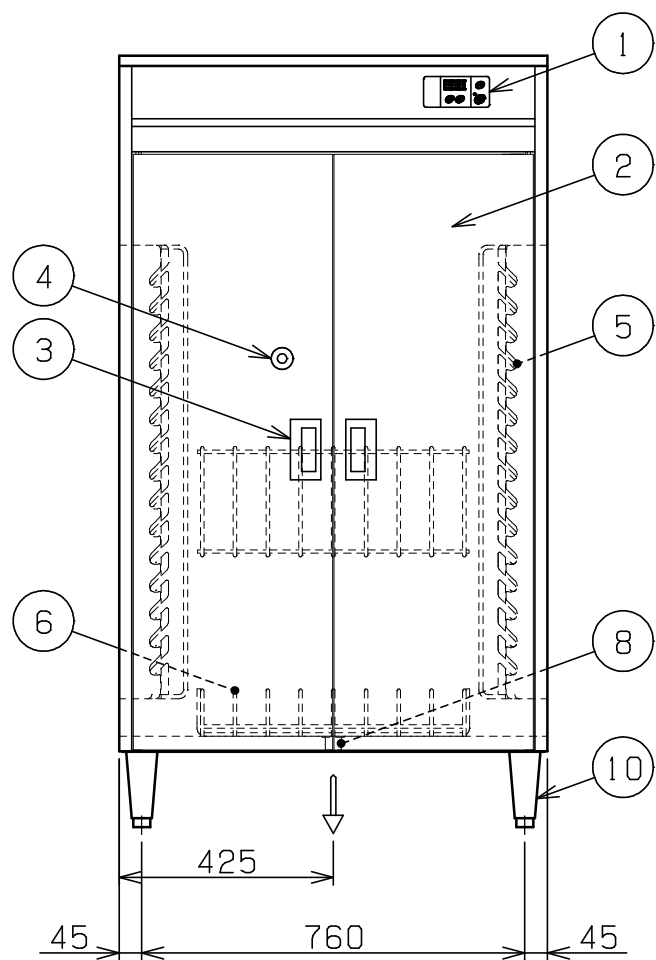


No.	品名 NAME	台数 QUANTITY	型式 MODEL	寸法 DIMENSION
	包丁まな板殺菌庫		MC-A086B	



種類	一段式 (乾燥機能なし・タイマー付)		
外形寸法	間口	奥行	高さ
	850	600	1530
定格電源	单相 100V 50/60Hz		
消費電力	60W		
殺菌灯	15W × 3		
製品重量	72kg		
収納物	包丁	30本 (刃長390 柄長165)	
	まな板	8枚 (1000×465×50)	



部番	品名	材質	備考
1	操作パネル		
2	扉	SUS430	NO. 4仕上
3	扉取手	SUS304	
4	のぞき窓		t 2.5 (UVカットガラス)
5	包丁金具	SUS430	
6	まな板受具	SUS304	φ7
7	殺菌灯		
8	排水口		25A (G1)
9	電源コード		2m 接地アダプター付
10	アジャスト	SUS304	
11	本体	SUS430	NO. 4仕上

※ 設置上の注意 熱機器の設置については安全の為、消防法の設置基準に従って設置してください。
 ※ 改善の為、仕様及び外観を予告なしに変更することがあります。



変更事項 ALTERATION

尺度 SCALE
1/15

日付 DATE
.

図番 DRAWING No.
06379

工事名 TITLE

納品日 DATE OF DELIVERY

検図 CHECK

設計 DESIGN

製図 DRAW

営業担当 CHARGE

図面名称 DRAWING CORD

承認印 APPROVED

包丁まな板殺菌庫