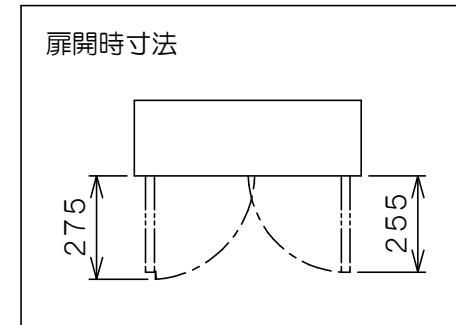
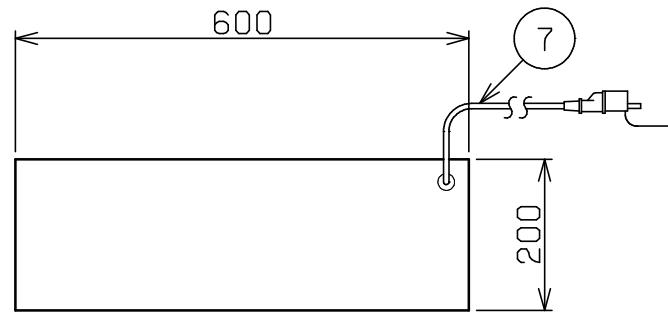
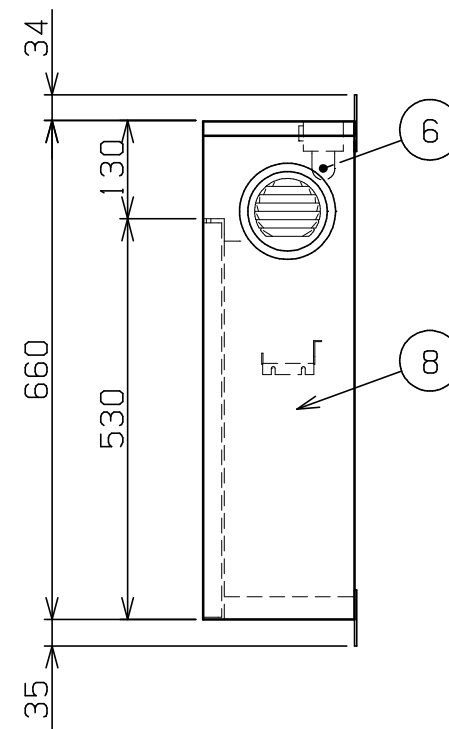
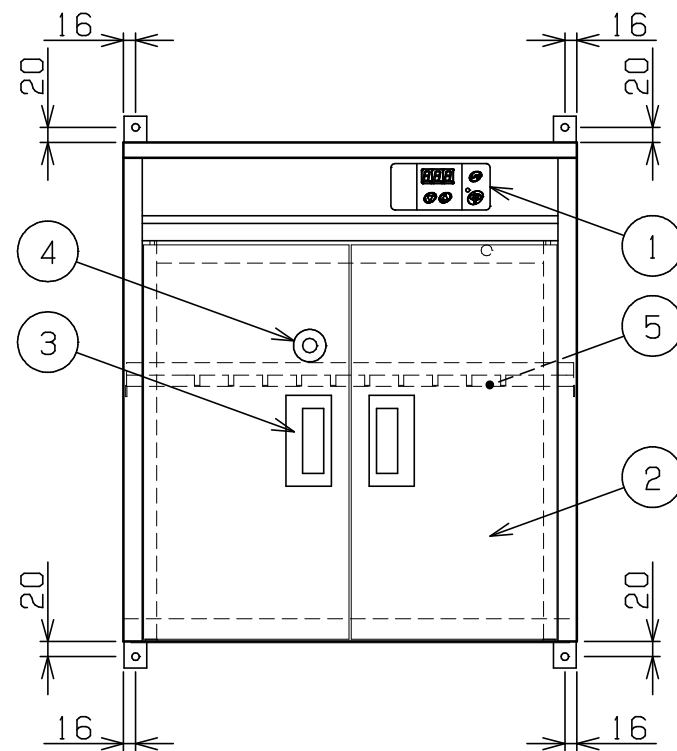


| No. | 品名 NAME  | 台数 QUANTITY | 型式 MODEL | 寸法 DIMENSION |
|-----|----------|-------------|----------|--------------|
|     | 包丁まな板殺菌庫 |             | MC-062KB |              |



|      |                             |                  |     |
|------|-----------------------------|------------------|-----|
| 種類   | 壁掛タイプ 一段式<br>(乾燥機能なし・タイマー付) |                  |     |
| 外形寸法 | 間口                          | 奥行               | 高さ  |
|      | 600                         | 200              | 660 |
| 定格電源 | 単相 100V 50/60Hz             |                  |     |
| 消費電力 | 14W                         |                  |     |
| 殺菌灯  | 10W ×1                      |                  |     |
| 製品重量 | 18kg                        |                  |     |
| 収納物  | 包丁                          | 10本(刃長300 柄長165) |     |



| 部番 | 品名    | 材質     | 備考               |
|----|-------|--------|------------------|
| 1  | 操作パネル |        |                  |
| 2  | 扉     | SUS430 | NO. 4仕上          |
| 3  | 扉取手   | SUS304 |                  |
| 4  | のぞき窓  |        | t 2.5 (UVカットガラス) |
| 5  | 包丁金具  | SUS430 |                  |
| 6  | 殺菌灯   |        |                  |
| 7  | 電源コード |        | 2m 接地アダプター付      |
| 8  | 本体    | SUS430 | NO. 4仕上          |

※ 設置上の注意 熱機器の設置については安全の為、消防法の設置基準に従って設置してください。  
 ※ 改善の為、仕様及び外観を予告なしに変更することがあります。



|                 |                  |              |                         |                               |                      |
|-----------------|------------------|--------------|-------------------------|-------------------------------|----------------------|
| 変更事項 ALTERATION | 尺度 SCALE<br>1/10 | 日付 DATE<br>. | 図番 DRAWING No.<br>06372 | 工事名 TITLE                     | 納品日 DATE OF DELIVERY |
|                 | 検図 CHECK         | 設計 DESIGN    | 製図 DRAW                 | 営業担当 CHARGE                   | 承認印 APPROVED         |
|                 |                  |              |                         | 図面名称 DRAWING CORD<br>包丁まな板殺菌庫 |                      |