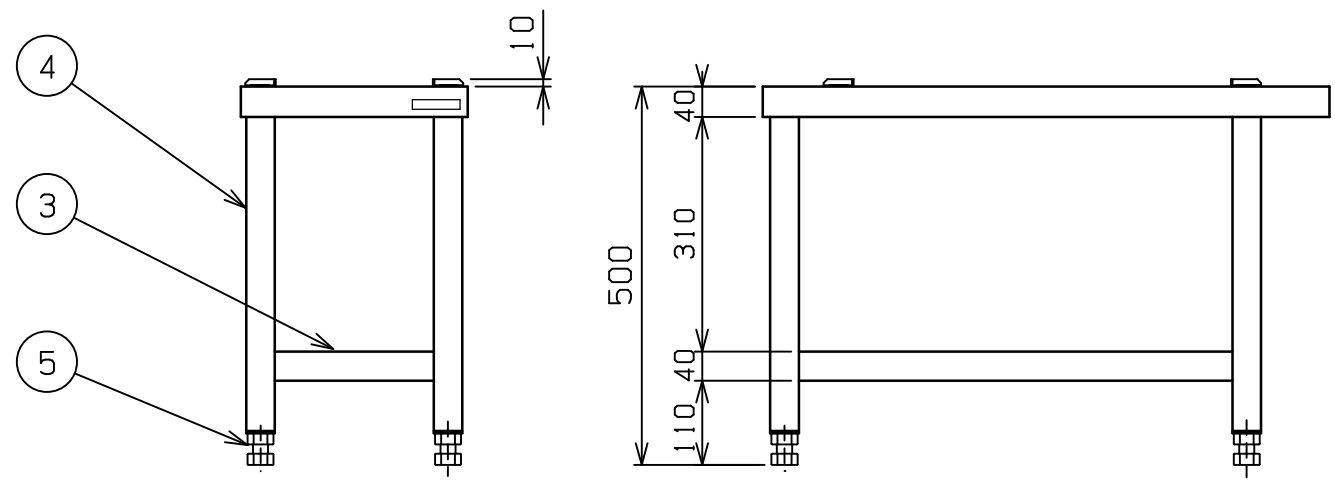
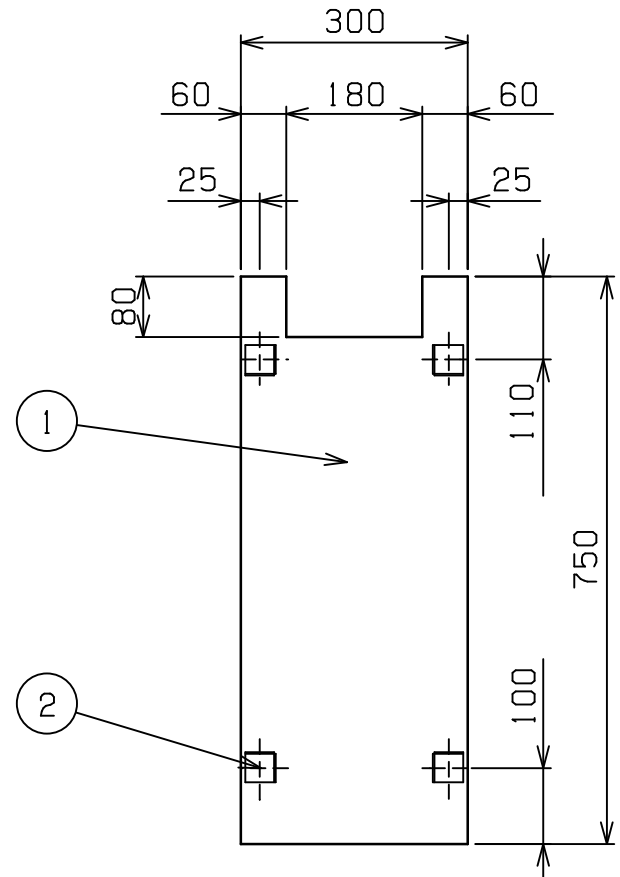



No.	品名 NAME	台数 QUANTITY	型式 MODEL ・ 寸法 MEASUR
	圧力式電気自動餃子焼器 架台		MAZE - PR4T



外形寸法	間口	奥行	高さ
	300	750	500
製品重量	13kg		
適用機種	MAZE - PR4		

部番	品名	材質	備考
1	トップ	SUS430	No.4仕上
2	台ストッパー	SUS430	2B
3	平棚	SUS430	No.4仕上
4	脚	SUS304	38.5角パイプ
5	アジャスト	SUS304	

改善の為、仕様及び外観を予告なしに変更することがあります。

 株式会社マルゼン MARUZEN CO.,LTD.	変更事項 ALTERATION	縮尺 SCALE	日付 DATE	図番 DRAWING No.	工事名 TITLE	備考 REMARKS
		1/10	・	04815		
	検図 CHECK	設計 DESIGN	製図 DRAW	営業担当 CHARGE	図面名称 DRAWING CORD	承認印 APPROVED
					圧力式電気自動餃子焼器 架台	