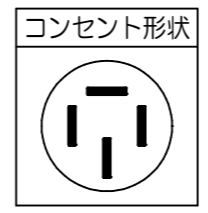
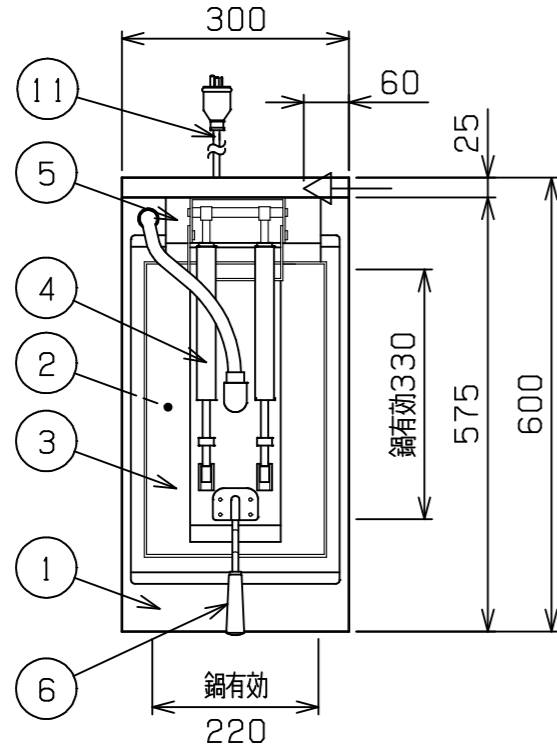
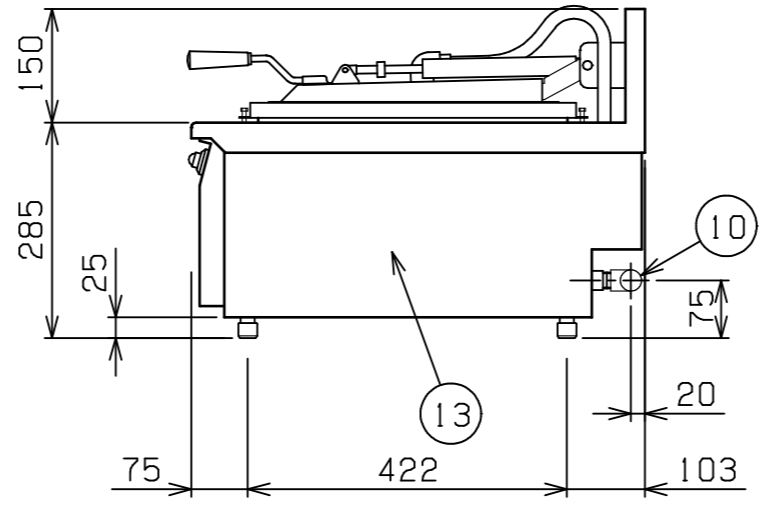
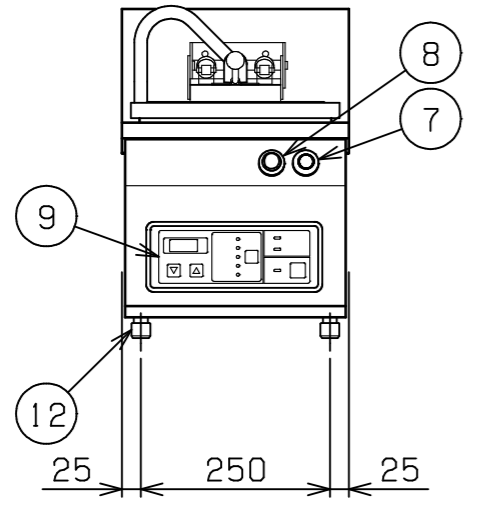


No.	品名 NAME	台数 QUANTITY	型式 MODEL	寸法 DIMENSION
	電気自動餃子焼器		MAZE-4	



外形寸法	間口	奥行	高さ
	300	600	285
定格電源	三相 200V	50/60Hz	3.0kVA
消費電力	3.0kW		
必要手元開閉器容量	15A		
製品重量	40kg		
鍋仕様	t9.0×220(W)×330(D)		
付属品	減圧逆止弁(1)		



部番	品名	材質	備考
1	トップ	SUS430	No. 4仕上
2	鍋	クラッド鋼板	鍋枠(SUS430)
3	フタ	SUS430	
4	スプリングバランサー		
5	油受	SUS430	取外し可
6	フタ取手	ナイロン6	
7	調理開始スイッチ		
8	調理中表示ランプ		
9	操作パネル		
10	給水口		15A(G1/2)
11	電源コード		2m 接地3P 15Aプラグ付
12	アジャスト	SUS304	
13	本体側板	SUS430	No. 4仕上

※ 設置上の注意 熱機器の設置については安全の為、消防法の設置基準に従って設置してください。
 ※ 改善の為、仕様及び外観を予告なしに変更することがあります。

業務用総合厨房機器メーカー 株式会社 マルゼン MARUZEN CO., LTD.	変更事項 ALTERATION	尺度 SCALE 1/10	日付 DATE .	図番 DRAWING No. 04271	工事名 TITLE	納品日 DATE OF DELIVERY
		検図 CHECK	設計 DESIGN	製図 DRAW	営業担当 CHARGE	図面名称 DRAWING CORD 電気自動餃子焼器