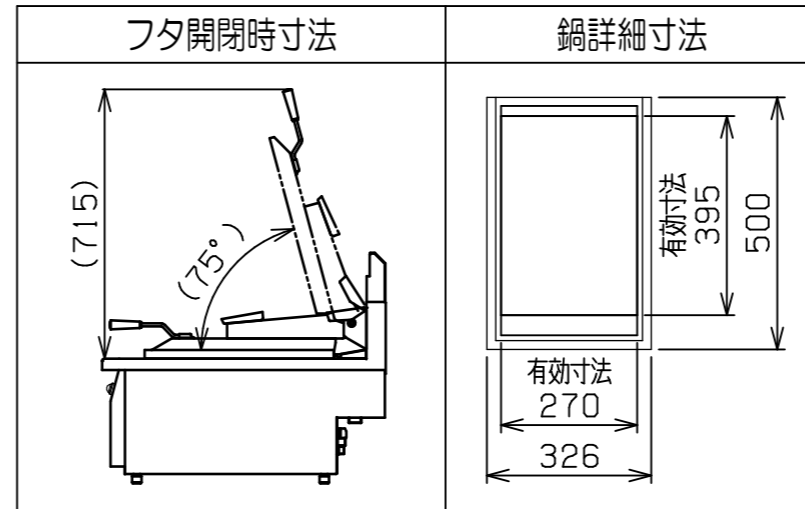
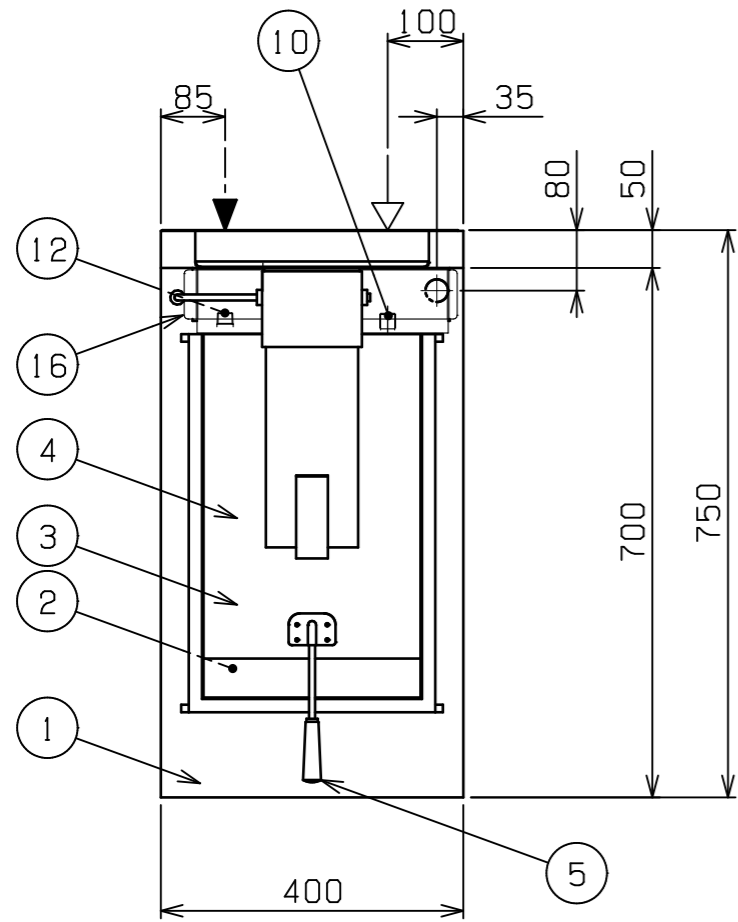


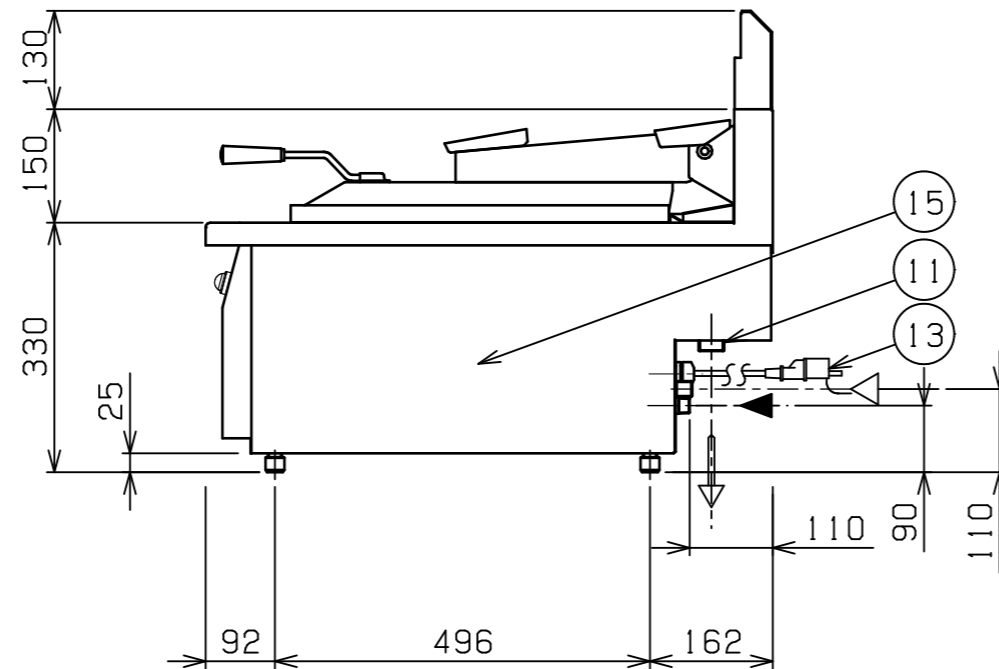
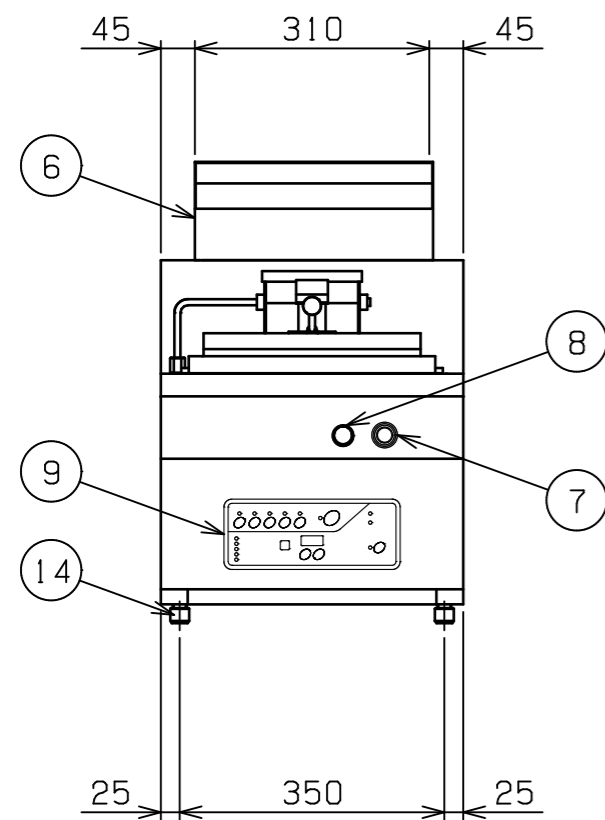
No.	品名 NAME	型式 MODEL	寸法 DIMENSION	台数 QUANTITY
	ガス自動餃子焼器	MAZ-6B	400×750×330	



種類		6人前1口タイプ
ガス消費量	都市ガス	7.67kW (6,600kcal/h)
	LPガス	7.67kW (0.55kg/h)
ガス接続口	都市ガス	15A
	LPガス	15A
定格電源	単相 100V 50/60Hz 16VA	
定格消費電力	16W	
バーナー種類	赤外線バーナー×3	
安全装置	立消え安全装置 (フレームロッド方式)	
製品重量	56kg	
鍋仕様	t11.0×270(W)×395(D)	
付属品	ゴミ受け(1), 減圧逆止弁(1)	

可燃物などからの離隔距離 (cm)			
上方	側方	後方	前方
フード	20以上	15以上	

※床面は不燃構造とすること。
 ※場所・電源等は取扱説明書の(工事編)に従って正しく行ってください。



部番	品名	材質	備考
1	トップ	SUS430	No. 4仕上
2	鍋	クラッド鋼板	SUS304+SS400
3	フタ	SUS430	No. 4仕上 (フタ取り外し式)
4	フタダンパー		
5	フタ取手	ナイロン6	
6	排気筒	SUS430	No. 4仕上
7	調理開始スイッチ		
8	調理中表示ランプ		
9	操作パネル		
10	給水口		15A (G1/2)
11	排水口		25A (G1)
12	ガス接続口		15A (R1/2)
13	電源コード		2.5m プラグ付 (接地アダプター付)
14	アジャスト	SUS304	調整幅: -5~0mm
15	本体側板	SUS430	No. 4仕上
16	ゴミ受け	SUS430	No. 4仕上

- ※ 設置上の注意 熱機器の設置については安全の為、消防法の設置基準に従って設置してください。
- ※ 改善の為、仕様及び外観を予告なしに変更することがあります。

JIA 形式認証番号	T24E001004
------------	------------



変更事項 ALTERATION	尺度 SCALE A3: 1/10	日付 DATE	図番 DRAWING No. 10113	工事名称 TITLE	納品日 DATE OF DELIVERY
	検図 CHECK	設計 DESIGN	製図 DRAW	営業担当 CHARGE	No.
ガス自動餃子焼器					