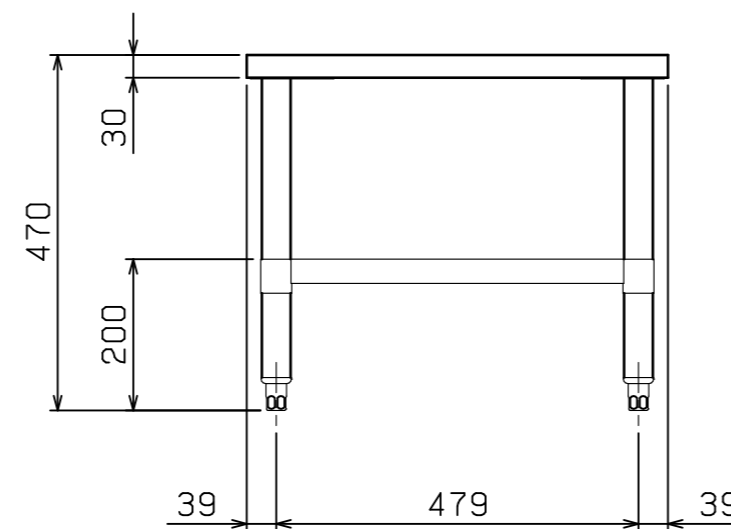
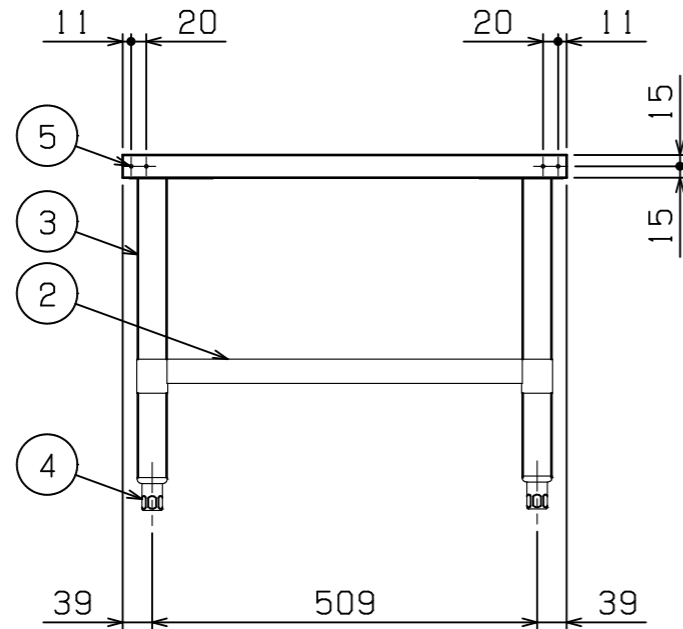
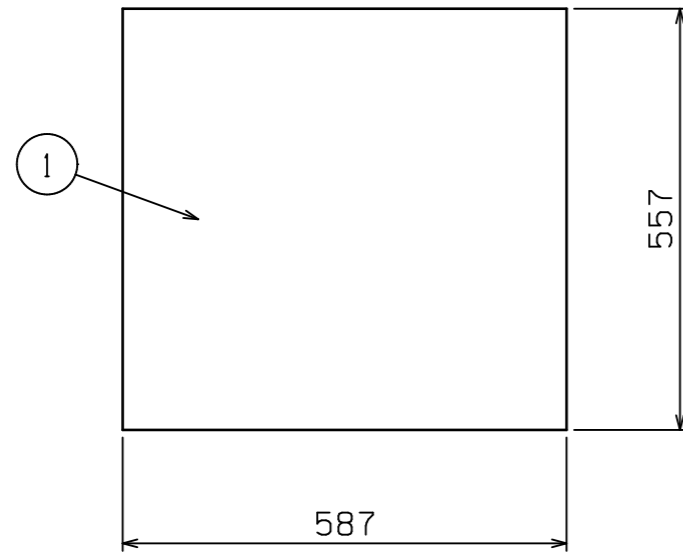


No.	品名 NAME	型式 MODEL	寸法 DIMENSION	台数 QUANTITY
	ガス自動餃子焼器 専用架台	MAZ-65TB	587×557×470	

製品重量	10.8kg
適用機種	MAZ-10B, MAZ-44B
付属品	アジャスト固定金具(2), 十字穴付き六角ボルト(4)



部番	品名	材質	備考
1	トップ	SUS430	No. 4仕上
2	スノコ板	SUS430	
3	脚	SUS304	φ38
4	アジャスト	SUS304	調整幅: -15~+20mm
5	固定金具取付板		

※ 改善の為、仕様及び外観を予告なしに変更することがあります。

 株式会社マルゼン MARUZEN CO., LTD.	変更事項 ALTERATION	尺度 SCALE A3: 1/10	日付 DATE	図番 DRAWING No. 10119	工事名称 TITLE	納品日 DATE OF DELIVERY
		検図 CHECK	設計 DESIGN	製図 DRAW	営業担当 CHARGE	図面名称 DRAWING CORD ガス自動餃子焼器 専用架台