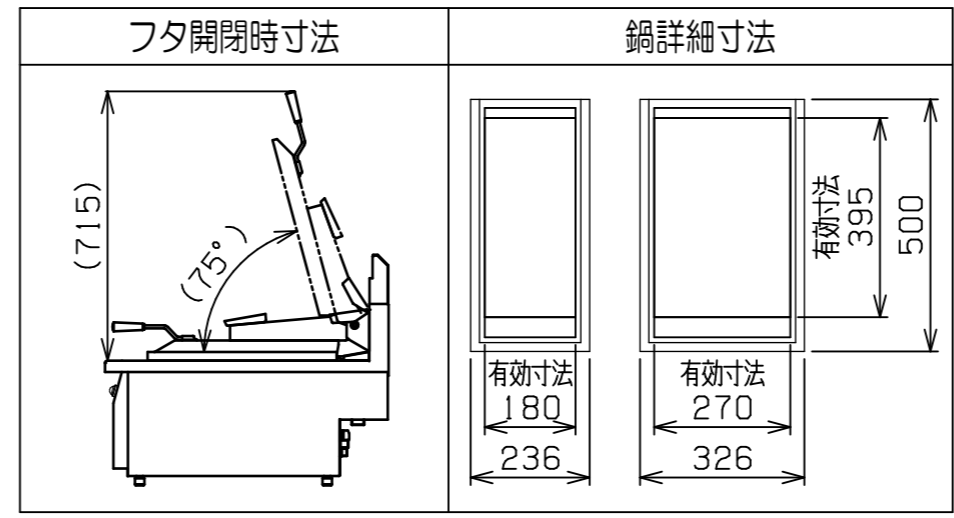
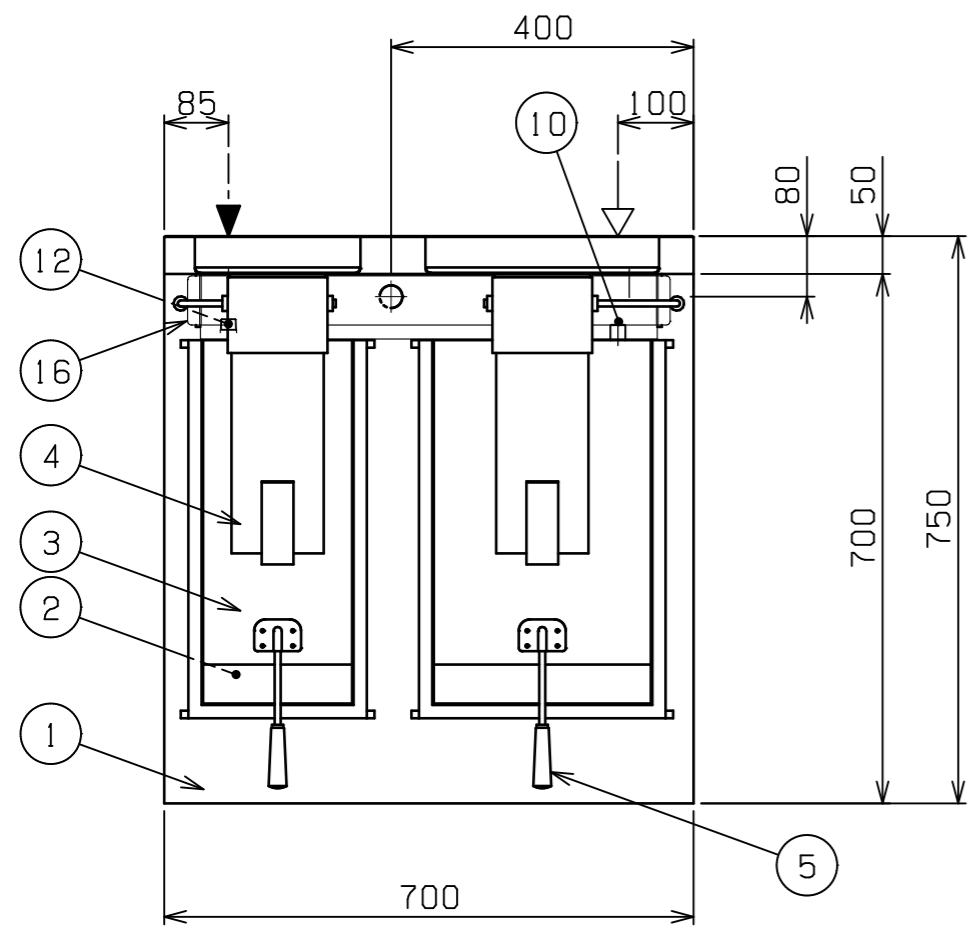


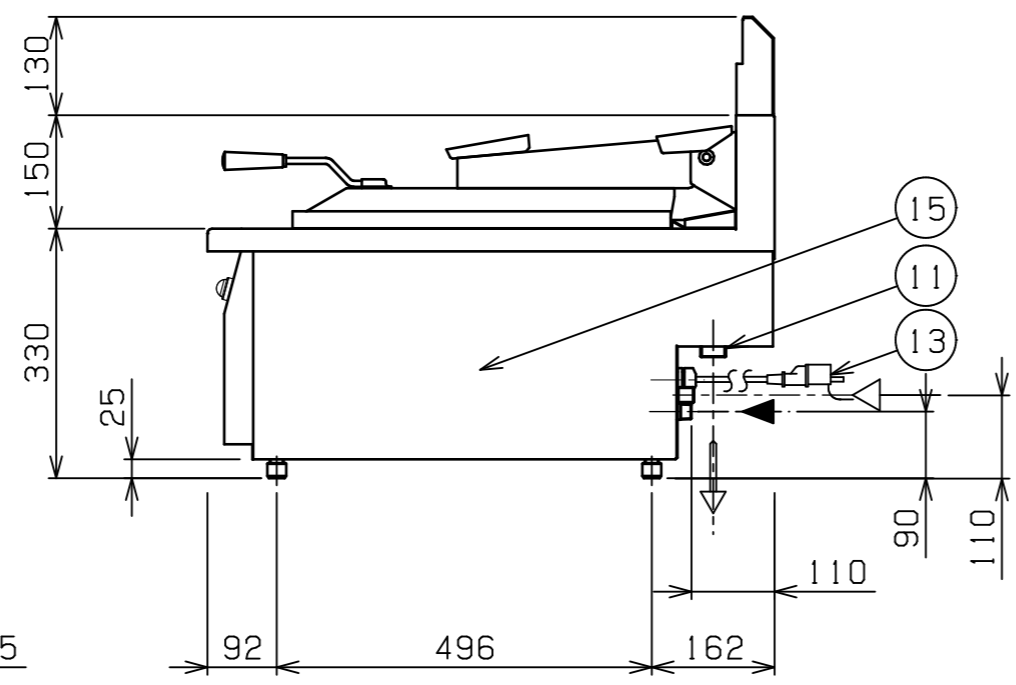
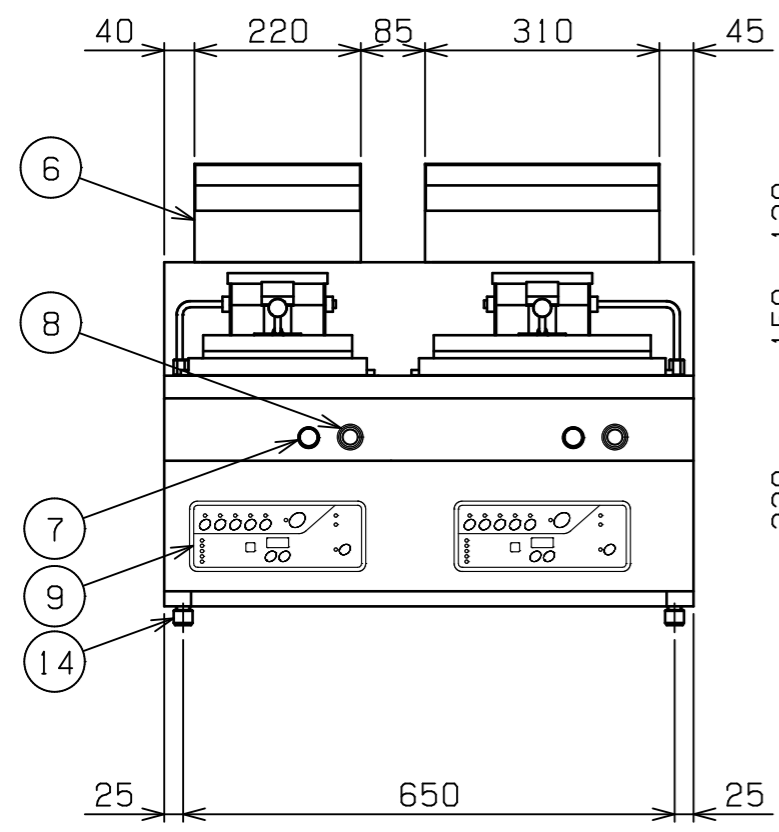
No.	品名 NAME	型式 MODEL	寸法 DIMENSION	台数 QUANTITY
	ガス自動餃子焼器	MAZ-46B	700×750×330	



種類		4人前、6人前2口タイプ
ガス消費量	都市ガス	12.8kW (11,000kcal/h)
	LPガス	12.8kW (0.92kg/h)
ガス接続口	都市ガス	15A
	LPガス	15A
定格電源	単相 100V 50/60Hz 32VA	
定格消費電力	32W	
バーナー種類	赤外線バーナー 左×2 右×3	
安全装置	立消え安全装置 (フレームロッド方式)	
製品重量	104kg	
鍋仕様	左	t11.0×180(W)×395(D)
	右	t11.0×270(W)×395(D)
付属品	ゴミ受け(1), 減圧逆止弁(1)	

可燃物などからの離隔距離 (cm)				
	上方	側方	後方	前方
フード	20以上	15以上		

※床面は不燃構造とすること。
 ※場所・電源等は取扱説明書の(工事編)に従って正しく行ってください。



部番	品名	材質	備考
1	トップ	SUS430	No. 4仕上
2	鍋	クラッド鋼板	SUS304+SS400
3	フタ	SUS430	No. 4仕上 (フタ取り外し式)
4	フタダンパー		
5	フタ取手	ナイロン6	
6	排気筒	SUS430	No. 4仕上
7	調理開始スイッチ		
8	調理中表示ランプ		
9	操作パネル		
10	給水口		15A (G1/2)
11	排水口		25A (G1)
12	ガス接続口		15A (R1/2)
13	電源コード		2.5m プラグ付 (接地アダプター付)
14	アジャスト	SUS304	調整幅: -5~0mm
15	本体側板	SUS430	No. 4仕上
16	ゴミ受け	SUS430	No. 4仕上

※ 設置上の注意 熱機器の設置については安全の為、消防法の設置基準に従って設置してください。
 ※ 改善の為、仕様及び外観を予告なしに変更することがあります。

JIA 形式認証番号	T24E001004
------------	------------

業務用総合厨房機器メーカー 株式会社 マルゼン MARUZEN CO., LTD.	変更事項 ALTERATION	尺度 SCALE A3: 1/10	日付 DATE	図番 DRAWING No. 10116	工事名称 TITLE	納品日 DATE OF DELIVERY
	検図 CHECK	設計 DESIGN	製図 DRAW	営業担当 CHARGE	図面名称 DRAWING CORD ガス自動餃子焼器	No.