

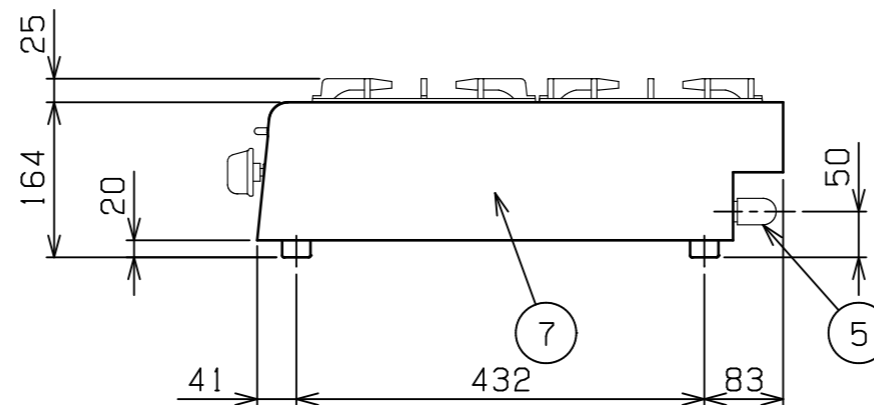
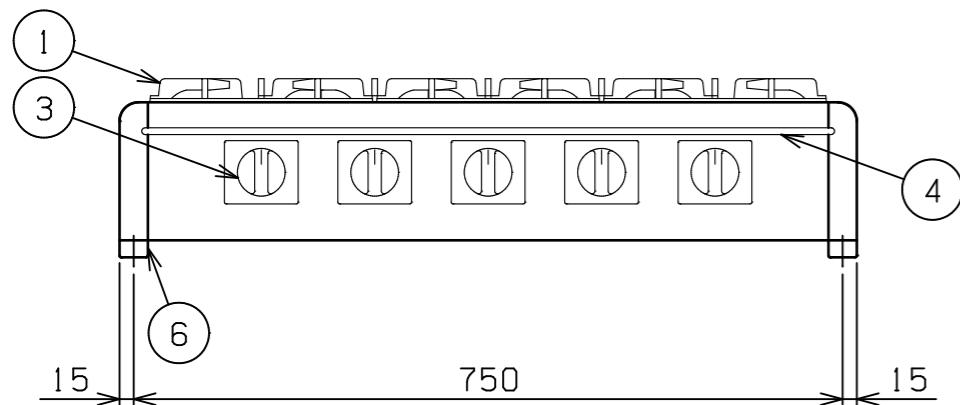
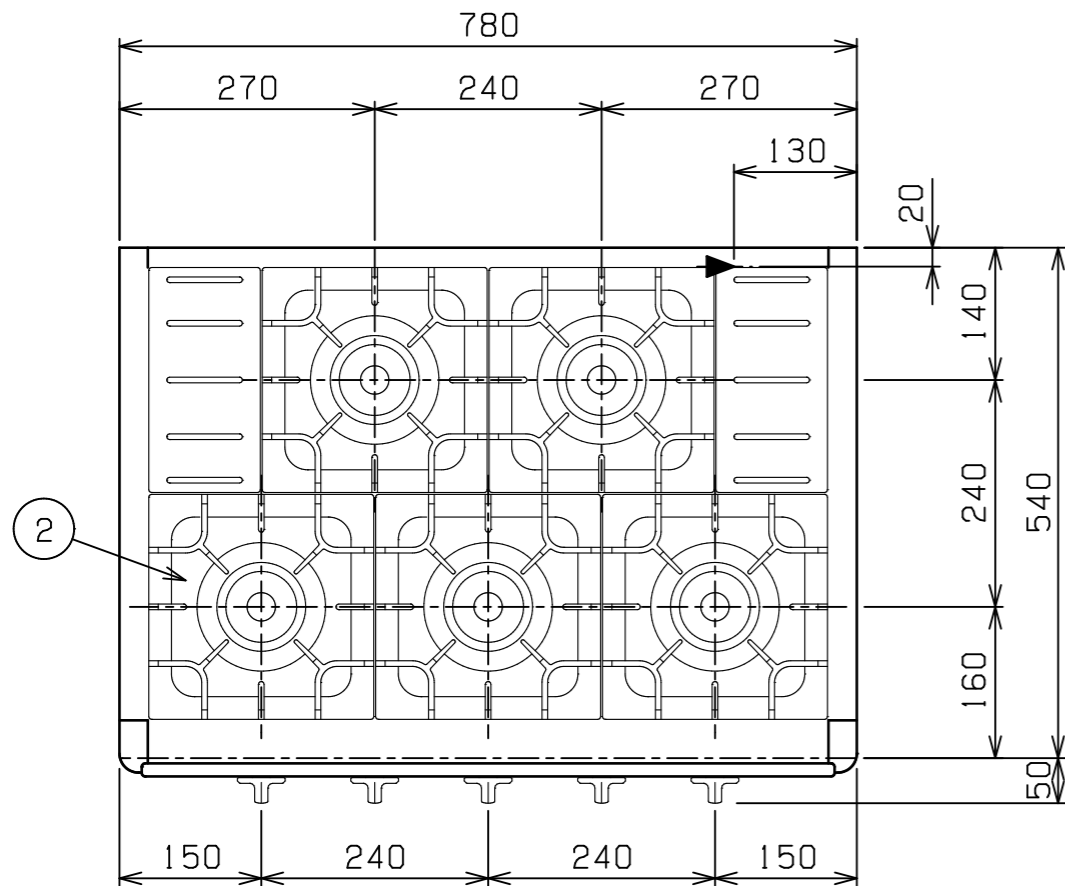
No.	品名 NAME	型式 MODEL	寸法 DIMENSION	台数 QUANTITY
	ガステーブルコンロ ニュー飯城	M-825C	780×540×164	

ガス消費量	都市ガス	20.4kW (17,500kcal/h)
	LPガス	17.4kW (1,25kg/h)
ガス接続口	都市ガス	15A
	LPガス	15A
バーナー種類	本体：鋳鉄製 リングバーナー ×5 ヘッド：真鍮鍛造品	
製品重量	26kg	

部番	品名	材質	備考
1	ゴトク	FC	黒塗装
2	シル受	SUS430	
3	ガスコック	ADC	圧電式自動点火
4	コックガード	シリコン	
5	ガス接続口		15A (R1/2)
6	ゴム脚	EPDM	
7	本体	SUS430	No. 4仕上

可燃物などからの離隔距離 (cm)			
上方	側方	後方	前方
フード	20以上	25以上	

※床面は不燃構造とすること。
※場所・電源等は取扱説明書の(工事編)に従って正しく行ってください。



※ 設置上の注意 熱機器の設置については安全の為、消防法の設置基準に従って設置してください。
※ 改善の為、仕様及び外観を予告なしに変更することがあります。

JIA 形式認証番号	T23E001019
------------	------------



変更事項 ALTERATION	尺度 SCALE A3: 1/8	日付 DATE	図番 DRAWING No. 01773	工事名称 TITLE	納品日 DATE OF DELIVERY
	検図 CHECK	設計 DESIGN	製図 DRAW	営業担当 CHARGE	No.
ガステーブルコンロ ニュー飯城					