

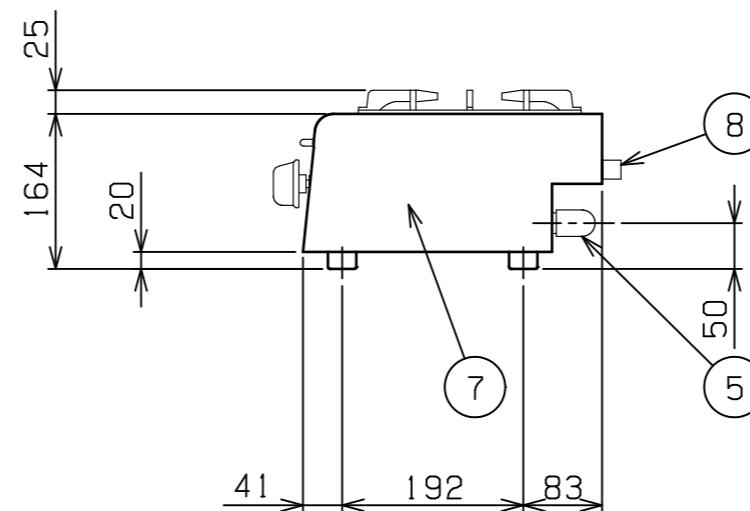
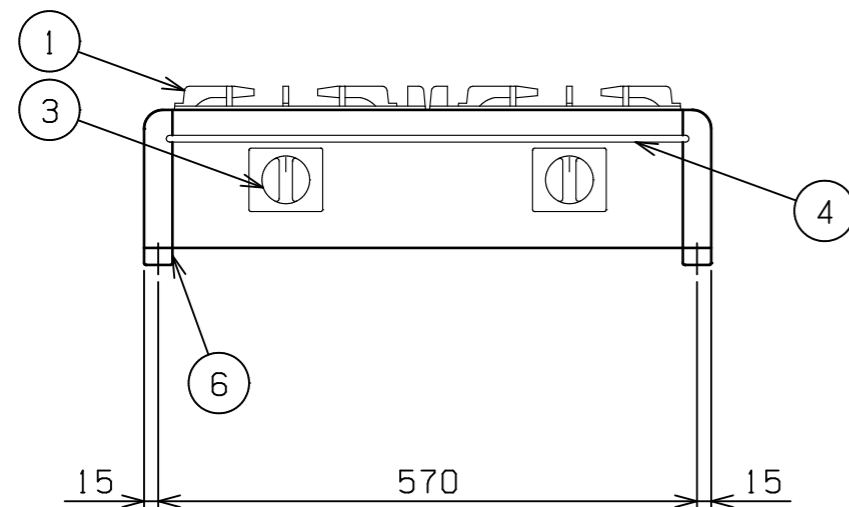
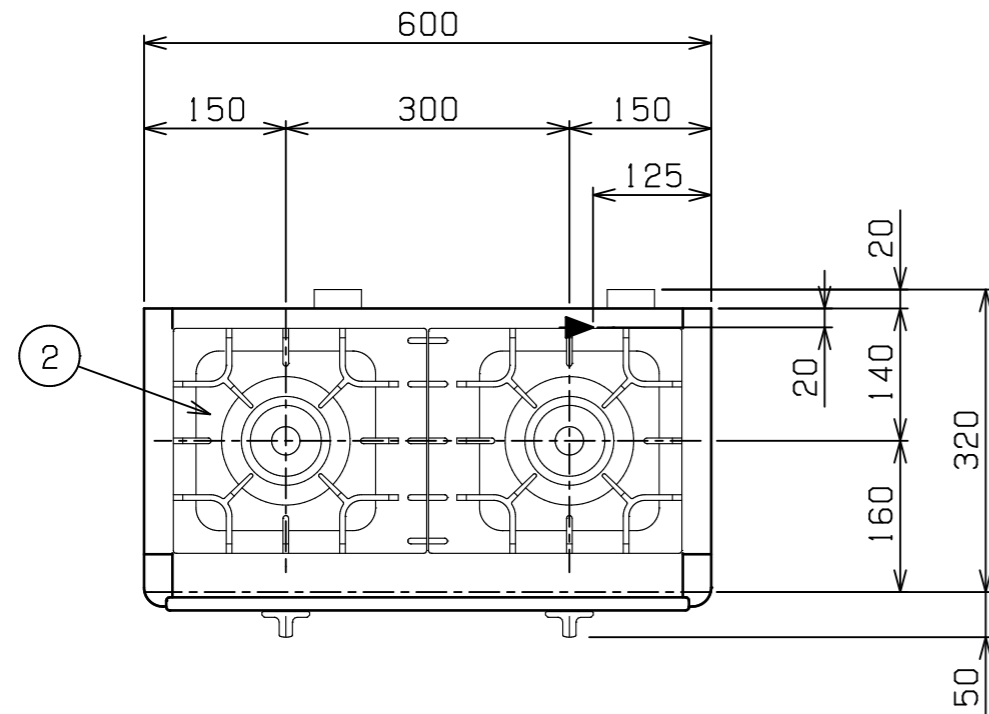
No.	品名 NAME	型式 MODEL	寸法 DIMENSION	台数 QUANTITY
	ガステーブルコンロ ニュー飯城	M-822E	600×320×164	

ガス消費量	都市ガス	8.14kW (7,000kcal/h)
	LPガス	6.98kW (0.50kg/h)
ガス接続口	都市ガス	13mm (ゴム管口)
	LPガス	9.5mm (ゴム管口)
バーナー種類	本体：鋳鉄製 リングバーナー ×2 ヘッド：真鍮鍛造品	
製品重量	11kg	

部番	品名	材質	備考
1	ゴトク	FC	黒塗装
2	シル受	SUS430	
3	ガスコック	ADC	圧電式自動点火
4	コックガード	シリコン	
5	ガス接続口		
6	ゴム脚	EPDM	
7	本体	SUS430	No. 4仕上
8	背面二ゲ板		

可燃物などからの離隔距離 (cm)				
本体周囲	上方	側方	前方	後方
		0		0
本体上方	上方	側方	前方	後方
	フード	15以上		15以上

※床面は不燃構造とすること。  
※場所・電源等は取扱説明書の(工事編)に従って正しく行ってください。



**※対応ガス種：13A・LPガス**

- ※ 設置上の注意 熱機器の設置については安全の為、消防法の設置基準に従って設置してください。
- ※ 改善の為、仕様及び外観を予告なしに変更することがあります。

JIA 形式認証番号 T23E002002



変更事項 ALTERATION	尺度 SCALE A3: 1/8	日付 DATE	図番 DRAWING No. 04360	工事名称 TITLE	納品日 DATE OF DELIVERY
	検図 CHECK	設計 DESIGN	製図 DRAW	営業担当 CHARGE	No.
				ガステーブルコンロ ニュー飯城	