

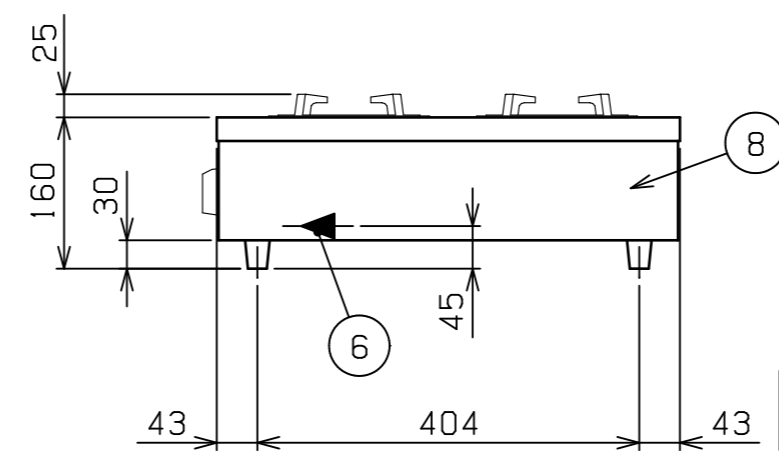
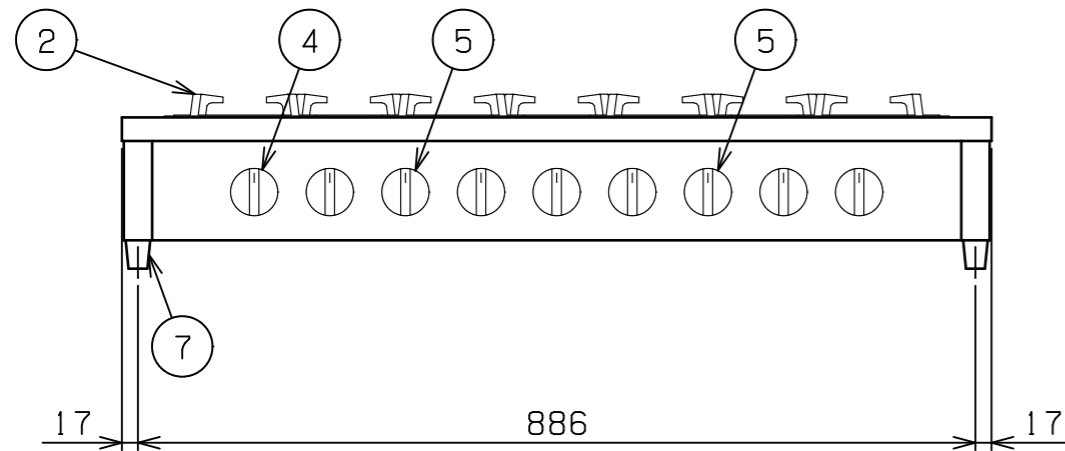
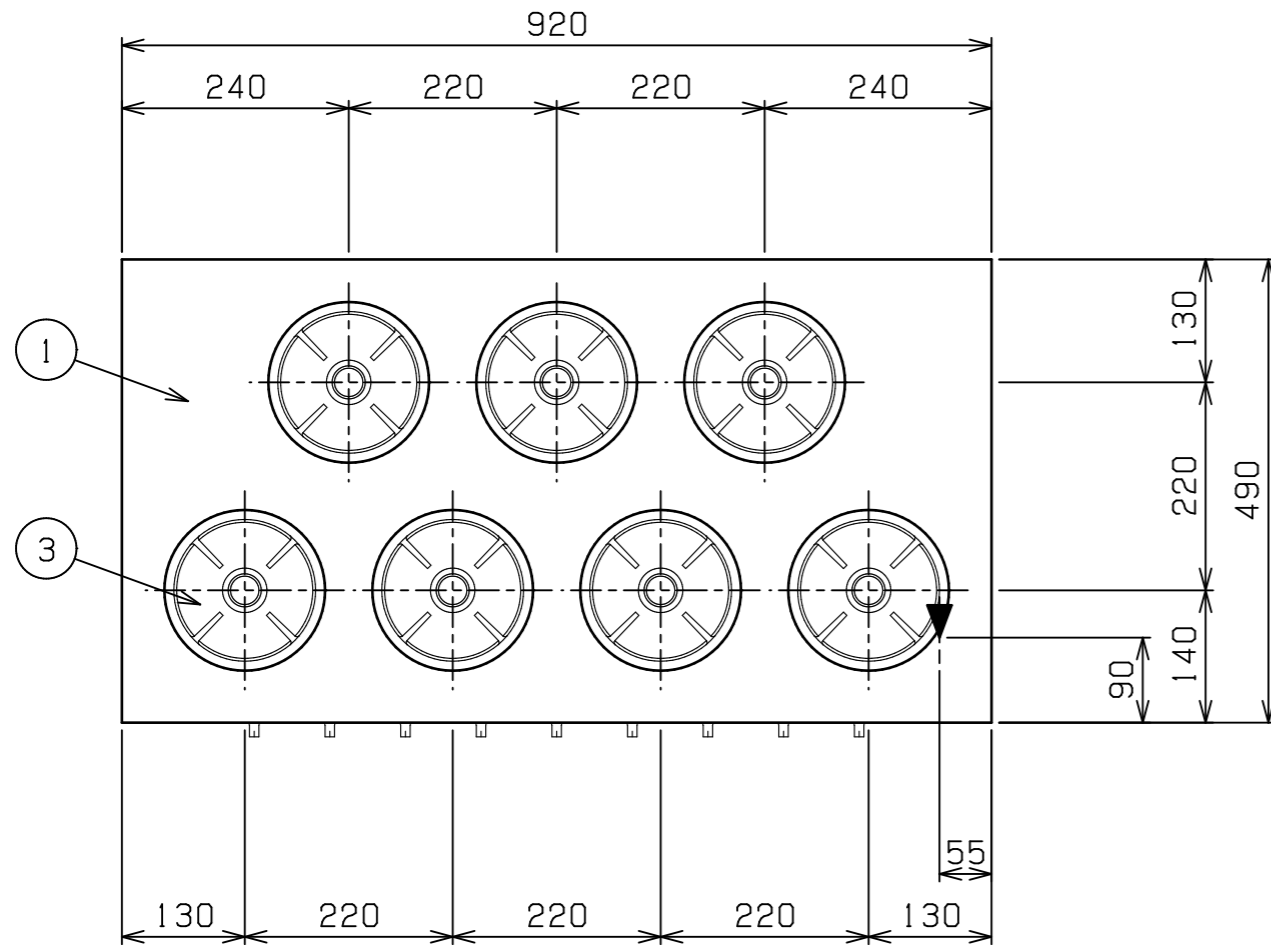
No.	品名 NAME	型式 MODEL	寸法 DIMENSION	台数 QUANTITY
	ガステーブルコンロ 飯城	M-607C	920×490×160	

ガス消費量	都市ガス	13.8kW (11,900kcal/h)
	LPガス	13.8kW (0.99kg/h)
ガス接続口	都市ガス	15A
	LPガス	15A
バーナー種類	スーパージャンボバーナー ×7	
製品重量	16.6kg	

部番	品名	材質	備考
1	トップ	SUS430	No. 4仕上
2	ゴトク	FC	黒塗装 φ170
3	シル受	SUS430	
4	ガスコック	C3604	
5	パイロットコック	C3604	
6	ガス接続口		15A (R1/2)
7	ゴム脚	NBR	
8	本体	SUS430	No. 4仕上

可燃物などからの離隔距離 (cm)			
上方	側方	後方	前方
フード	15以上	15以上	


※床面は不燃構造とすること。  
 ※場所・電源等は取扱説明書の(工事編)に従って正しく行ってください。



**※対応ガス種：13A・LPガス**

※ 設置上の注意 熱機器の設置については安全の為、消防法の設置基準に従って設置してください。  
 ※ 改善の為、仕様及び外観を予告なしに変更することがあります。

JIA 形式認証番号 T20E002007

 株式会社マルゼン MARUZEN CO., LTD.	変更事項 ALTERATION	尺度 SCALE A3: 1/8	日付 DATE	図番 DRAWING No. 04418	工事名称 TITLE	納品日 DATE OF DELIVERY
		検図 CHECK	設計 DESIGN	製図 DRAW	営業担当 CHARGE	図面名称 DRAWING CORD ガステーブルコンロ 飯城