

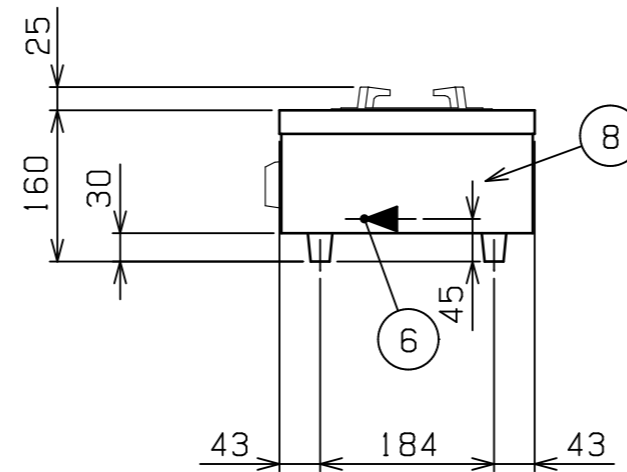
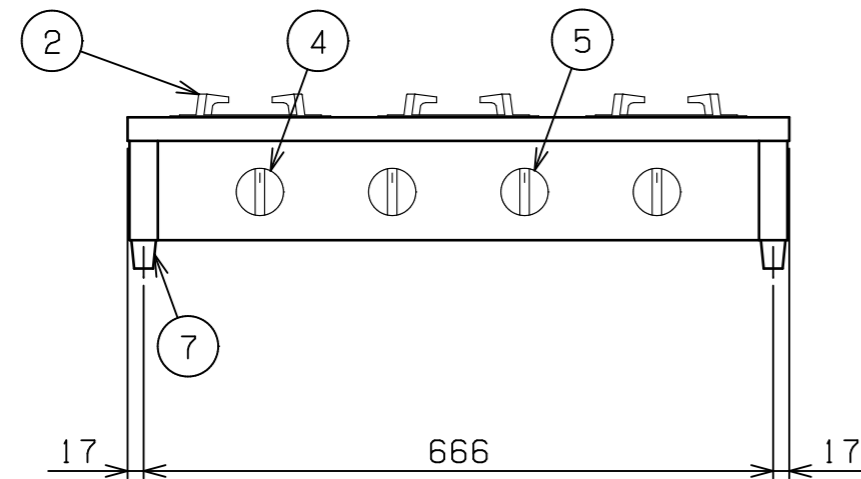
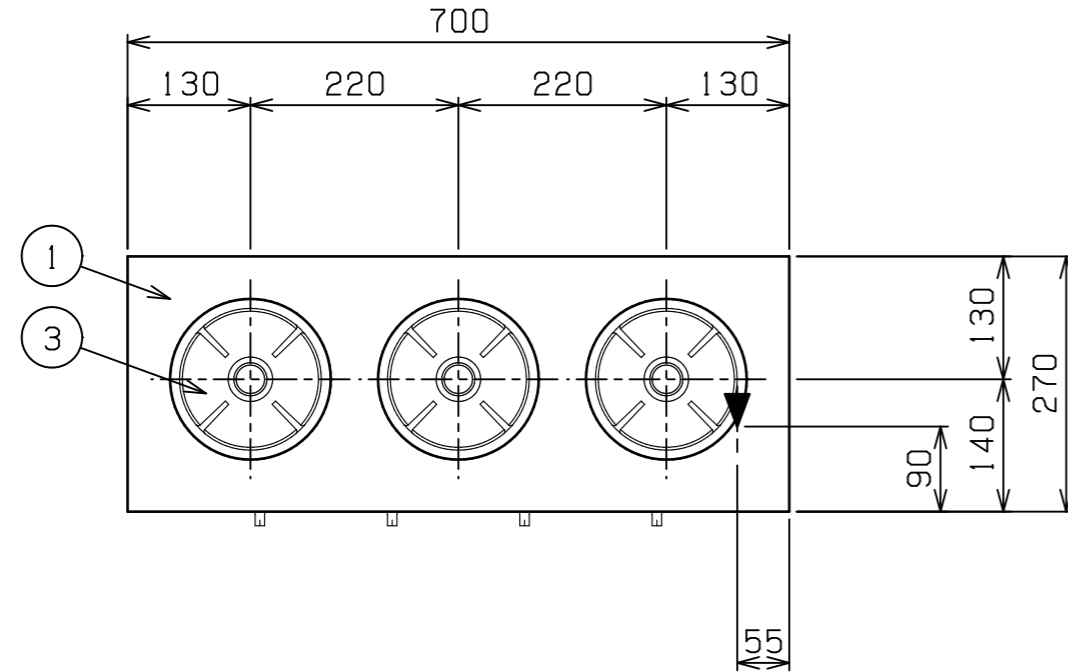
No.	品名 NAME	型式 MODEL	寸法 DIMENSION	台数 QUANTITY
	ガステーブルコンロ 飯城	M-603C	700×270×160	

ガス消費量	都市ガス	5.93kW (5,100kcal/h)
	LPガス	5.93kW (0.43kg/h)
ガス接続口	都市ガス	15A
	LPガス	15A
バーナー種類	スーパージャンボバーナー ×3	
製品重量	8.2kg	

部番	品名	材質	備考
1	トップ	SUS430	No. 4仕上
2	ゴトク	FC	黒塗装 φ170
3	シル受	SUS430	
4	ガスコック	C3604	
5	パイロットコック	C3604	
6	ガス接続口		15A (R1/2)
7	ゴム脚	NBR	
8	本体	SUS430	No. 4仕上

可燃物などからの離隔距離 (cm)			
上方	側方	後方	前方
フード	15以上	15以上	

※床面は不燃構造とすること。
 ※場所・電源等は取扱説明書の(工事編)に従って正しく行ってください。



※対応ガス種：13A・LPガス

- ※ 設置上の注意 熱機器の設置については安全の為、消防法の設置基準に従って設置してください。
- ※ 改善の為、仕様及び外観を予告なしに変更することがあります。

JIA 形式認証番号 T20E002005



変更事項 ALTERATION

尺度 SCALE
A3: 1/8

日付 DATE

図番 DRAWING No.
04416

工事名称 TITLE

納品日 DATE OF DELIVERY

検図 CHECK

設計 DESIGN

製図 DRAW

営業担当 CHARGE

図面名称 DRAWING CORD

No.

ガステーブルコンロ 飯城