

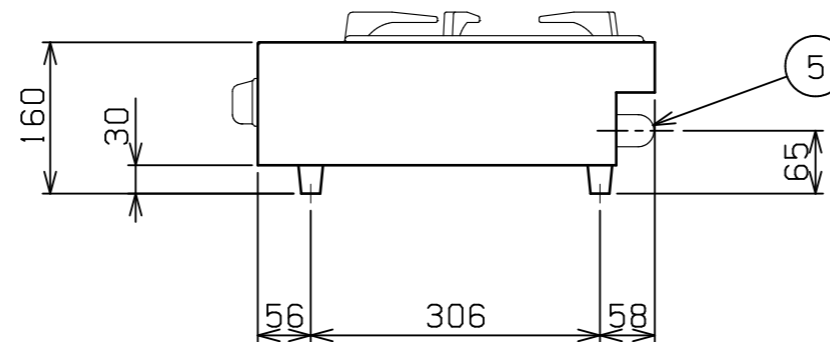
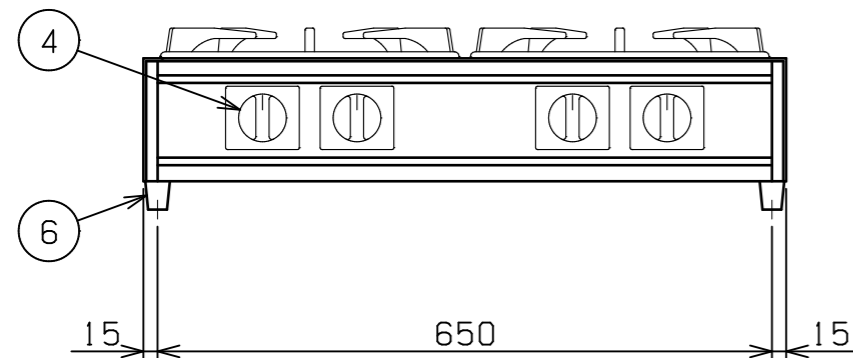
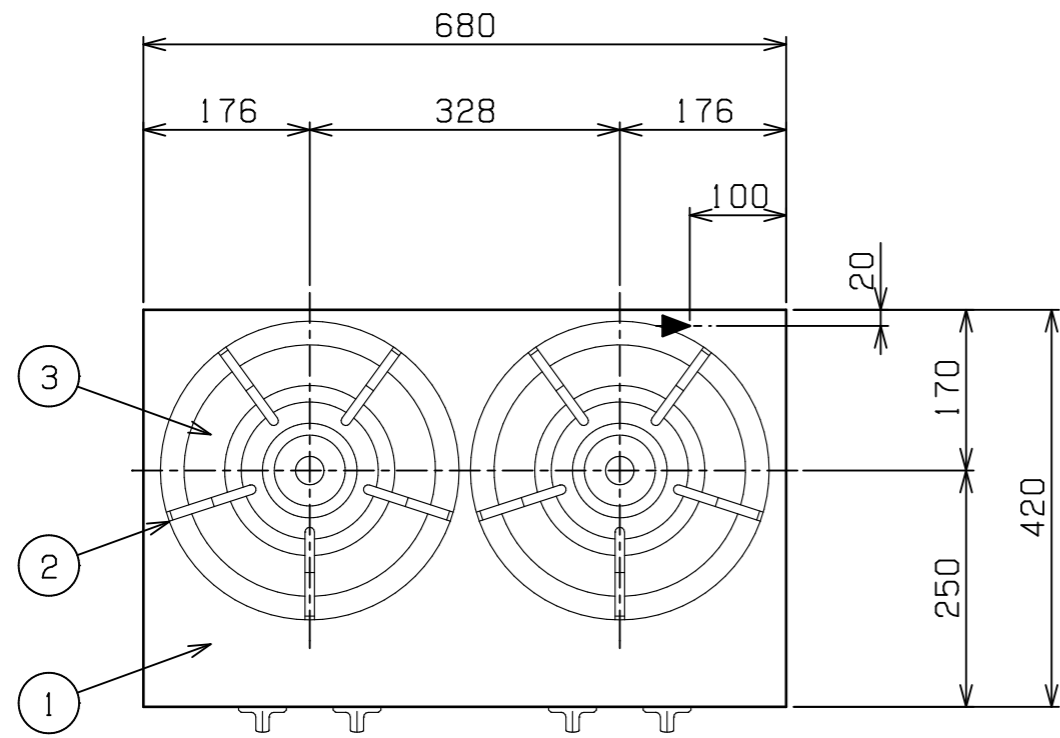
No.	品名 NAME	型式 MODEL	寸法 DIMENSION	台数 QUANTITY
	ガステーブルコンロ 親子	M-222C	680×420×160	

ガス消費量	都市ガス	18.6kW (16,000kcal/h)
	LPガス	18.6kW (1.33kg/h)
ガス接続口	都市ガス	15A
	LPガス	15A
バーナー種類	本体：鋳鉄製 リングバーナー (大)×2 ヘッド：真鍮鍛造品	
製品重量	17.5kg	

部番	品名	材質	備考
1	トップ (本体)	SUS430	No. 4仕上
2	五徳 (大)	FC	黒塗装 φ315
3	汁受 (大)	SUS430	
4	ガスコック	C3771	圧電式自動点火
5	ガス接続口		15A (R1/2)
6	ゴム脚	NBR	

可燃物などからの離隔距離 (cm)			
上方	側方	後方	前方
フード	30以上	30以上	

※床面は不燃構造とすること。
※場所・電源等は取扱説明書の (工事編) に従って正しく行ってください。



- ※ 設置上の注意 熱機器の設置については安全の為、消防法の設置基準に従って設置してください。
- ※ 改善の為、仕様及び外観を予告なしに変更することがあります。

JIA 形式認証番号 T23E001020



変更事項 ALTERATION	尺度 SCALE A3: 1/8	日付 DATE	図番 DRAWING No. 01767	工事名称 TITLE	納品日 DATE OF DELIVERY
	検図 CHECK	設計 DESIGN	製図 DRAW	営業担当 CHARGE	No.
ガステーブルコンロ 親子					