

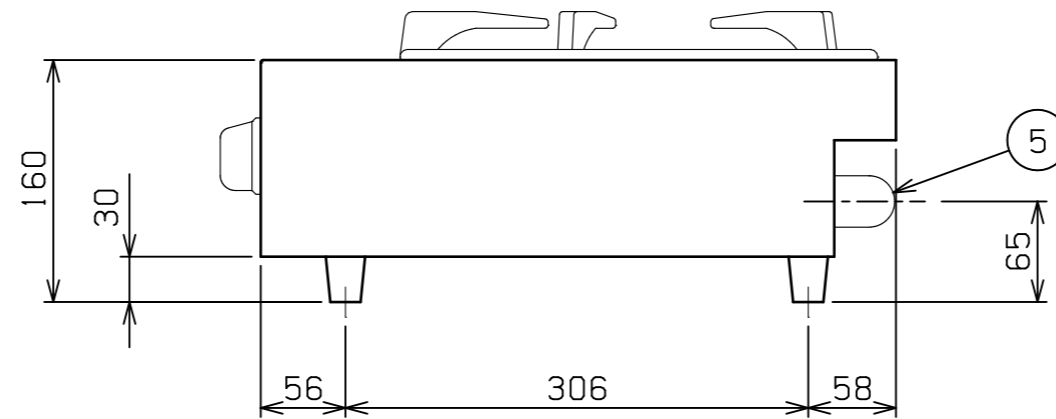
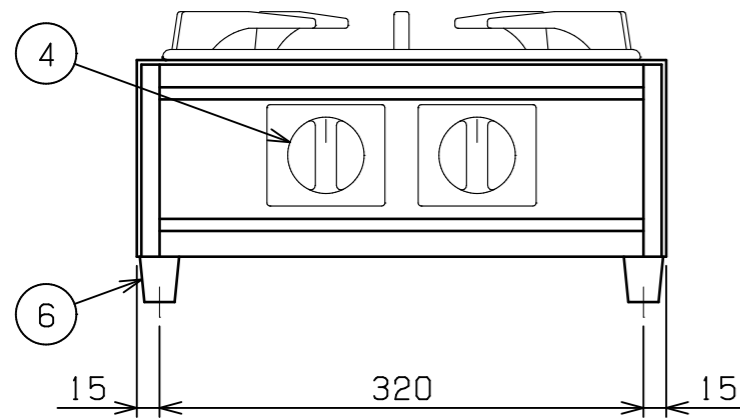
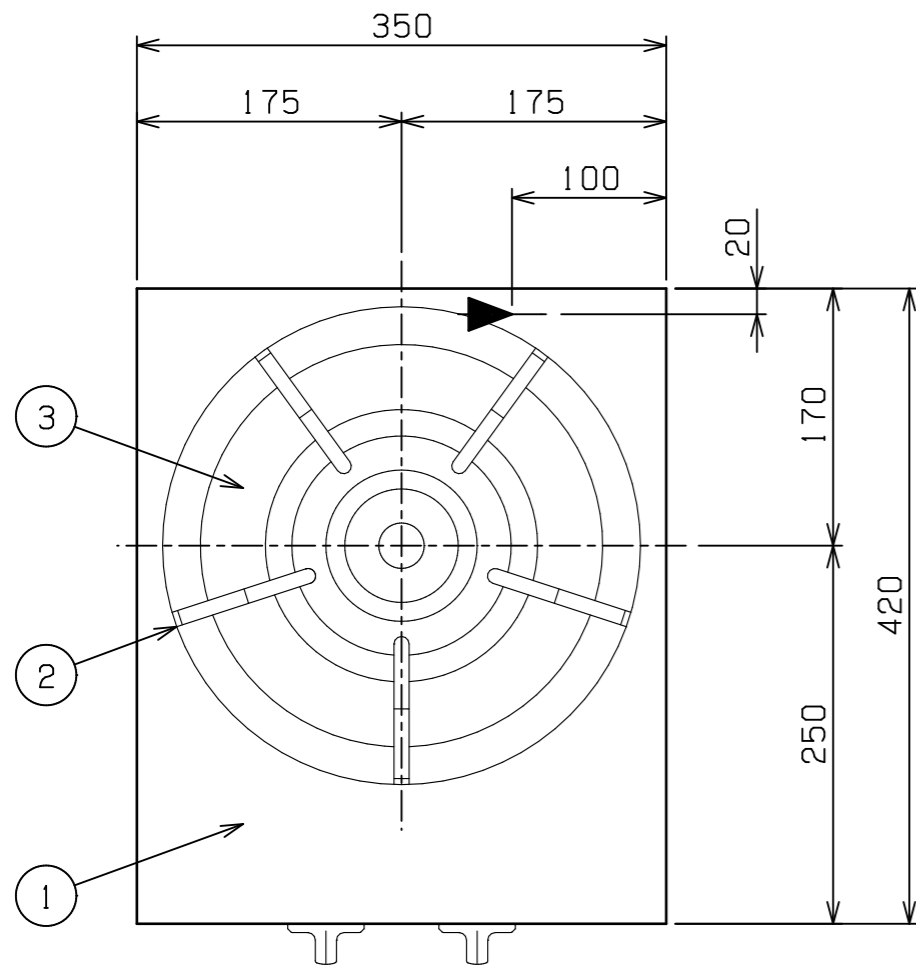
No.	品名 NAME	型式 MODEL	寸法 DIMENSION	台数 QUANTITY
	ガステーブルコンロ 親子	M-211C	350×420×160	

ガス消費量	都市ガス	9.30kW (8,000kcal/h)
	LPガス	9.30kW (0.67kg/h)
ガス接続口	都市ガス	13mm (ゴム管口)
	LPガス	9.5mm (ゴム管口)
バーナー種類	本体：鋳鉄製 リングバーナー (大) ×1 ヘッド：真鍮鍛造品	
製品重量	9.5kg	

部番	品名	材質	備考
1	トップ (本体)	SUS430	No. 4仕上
2	五徳 (大)	FC	黒塗装 φ315
3	汁受 (大)	SUS430	
4	ガスコック	C3771	圧電式自動点火
5	ガス接続口		
6	ゴム脚	NBR	

可燃物などからの離隔距離 (cm)			
上方	側方	後方	前方
フード	30以上	30以上	

※床面は不燃構造とすること。
※場所・電源等は取扱説明書の (工事編) に従って正しく行ってください。



※ 設置上の注意 熱機器の設置については安全の為、消防法の設置基準に従って設置してください。
※ 改善の為、仕様及び外観を予告なしに変更することがあります。

JIA 形式認証番号	T23E001020
------------	------------

 業務用総合厨房機器メーカー 株式会社マルゼン MARUZEN CO., LTD.	変更事項 ALTERATION	尺度 SCALE A3: 1/5	日付 DATE	図番 DRAWING No. 01765	工事名称 TITLE	納品日 DATE OF DELIVERY
		検図 CHECK	設計 DESIGN	製図 DRAW	営業担当 CHARGE	図面名称 DRAWING CORD ガステーブルコンロ 親子