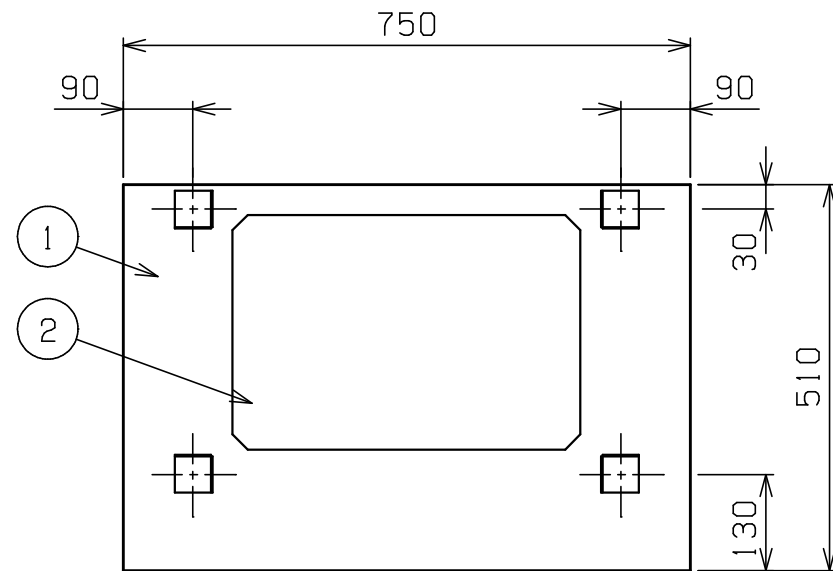
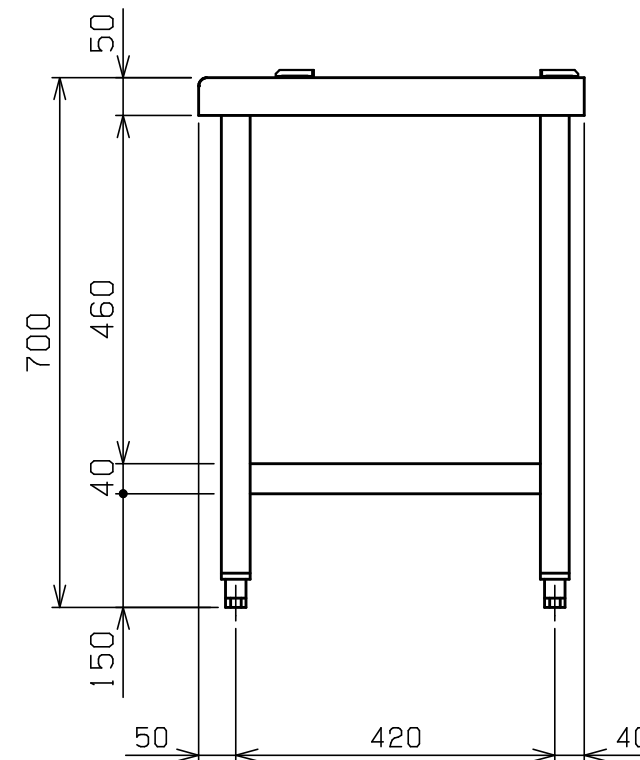
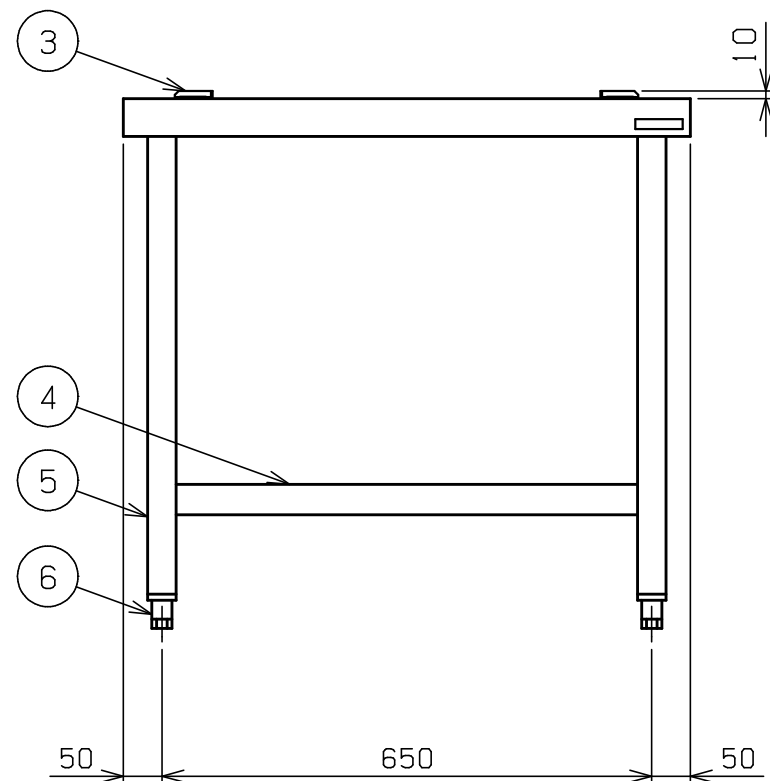


No.	品名 NAME	台数 QUANTITY	型式 MODEL ・ 寸法 MEASUR
	ヘルシースピードオープン(過熱水蒸気) 専用架台		HSO-076T




外形寸法	間口	奥行	高さ
	750	510	700
製品重量	17.0kg		
適用機種	HSO-076		



部番	品名	材質	備考
1	トップ	SUS304	t1.2 No.4仕上
2	点検パネル	SUS304	t2.0 No.4仕上
3	台ストップパ-	SUS304	t2.0 No.4仕上
4	平 棚	SUS304	t1.0 No.4仕上
5	フレ-ム	SUS304	t1.5 38.5角パイプ
6	アジャスト	ZDC	

改善の為、仕様及び外観を予告なしに変更することがあります。

 株式会社マルゼン MARUZEN CO.,LTD.	変更事項 ALTERATION	縮尺 SCALE	日付 DATE	図番 DRAWING No.	工事名 TITLE	備考 REMARKS
		1/10	・	04754		
	検図 CHECK	設計 DESIGN	製図 DRAW	営業担当 CHARGE	図面名称 DRAWING CORD	承認印 APPROVED
					ヘルシースピードオープン(過熱水蒸気) 専用架台	