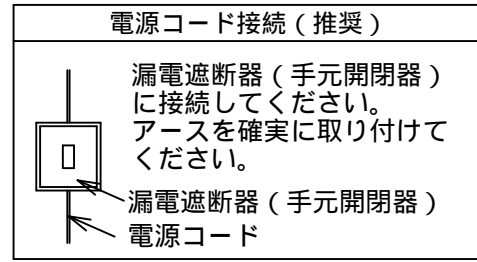
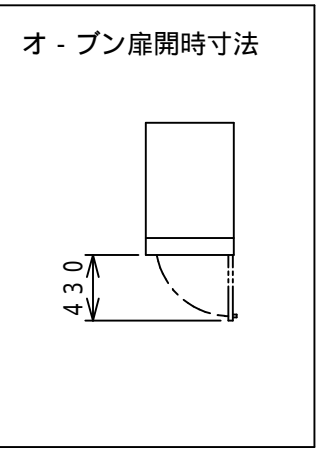
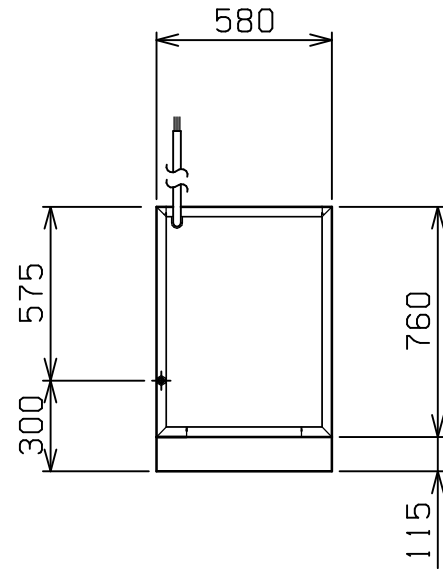
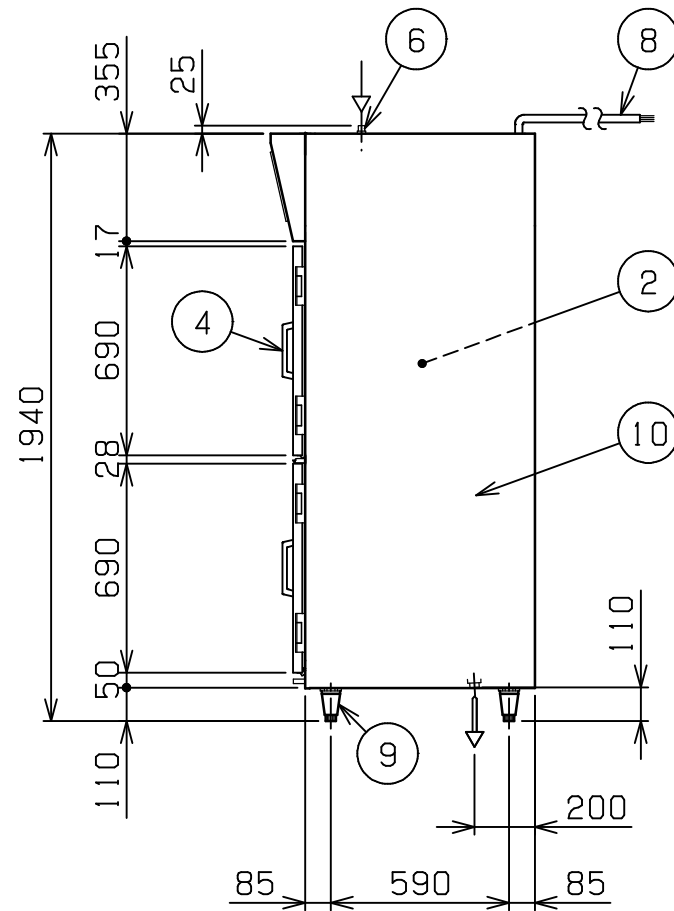
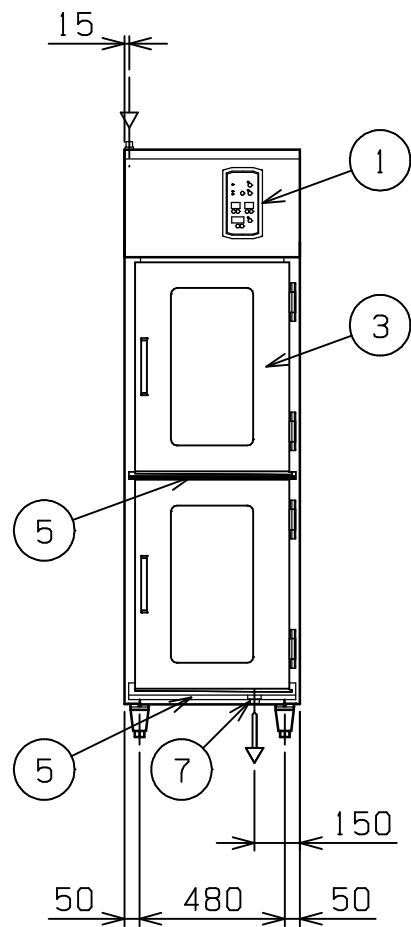


No.	品名 NAME	台数 QUANTITY	型式 MODEL	寸法 DIMENSION
	キャビネットホイド		FH-16-1-2	



外形寸法	間口	奥行	高さ
	580	875	1940
庫内有効寸法	430 (W) × 630 (D) × 1300 (H)		
庫内タイプ	1室タイプ		
庫内棚段数	16段 ピッチ75mm		
天板収納枚数	縦差 16枚		
定格電源	単相 200V 50/60Hz		
消費電力	0.55kW		
必要手元開閉器容量	15A		
安全装置	過熱防止装置		
製品重量	170kg		
天板外形寸法	六取天板 (540 × 390) 欧州天板 (600 × 400)		
付属品	25Aジャバラホース (1)		



部番	品名	材質	備考
1	操作パネル	SUS430	
2	庫内	SUS430	
3	扉	SUS430	強化ガラス付
4	扉取手	PC	
5	シル受	SUS430	
6	給水口		15A (G1/2)
7	排水口		25A (R1)
8	電源コード		2m 2mm ² - 3芯
9	アジャスト	SUS304	
10	本体	SUS430	

設置上の注意 熱機器の設置については安全の為、消防法の設置基準に従って設置して下さい。
改善の為、仕様及び外観を予告なしに変更することがあります。



変更事項 ALTERATION

尺度 SCALE
1/25

日付 DATE

図番 DRAWING No.
03918

工事名 TITLE

納品日 DATE OF DELIVERY

検図 CHECK

設計 DESIGN

製図 DRAW

営業担当 CHARGE

図面名称 DRAWING CORD
キャビネットホイド

承認印 APPROVED