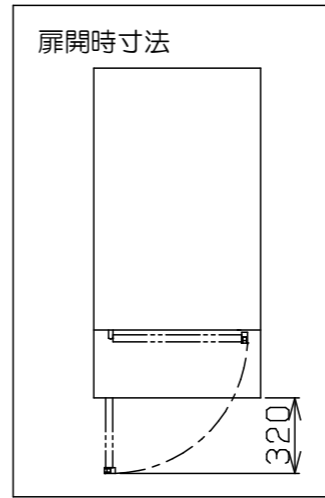
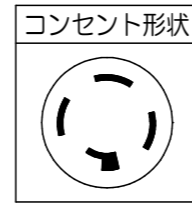
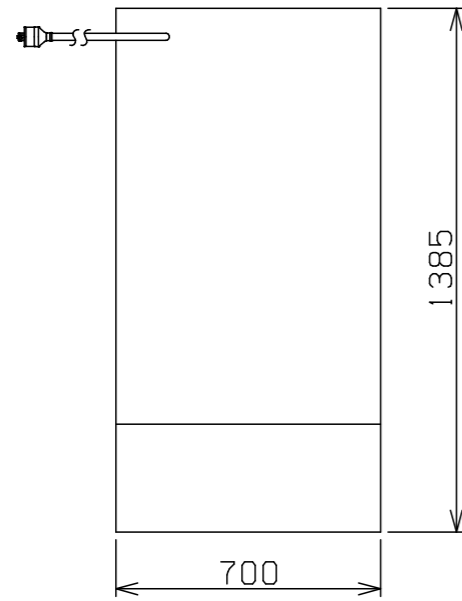
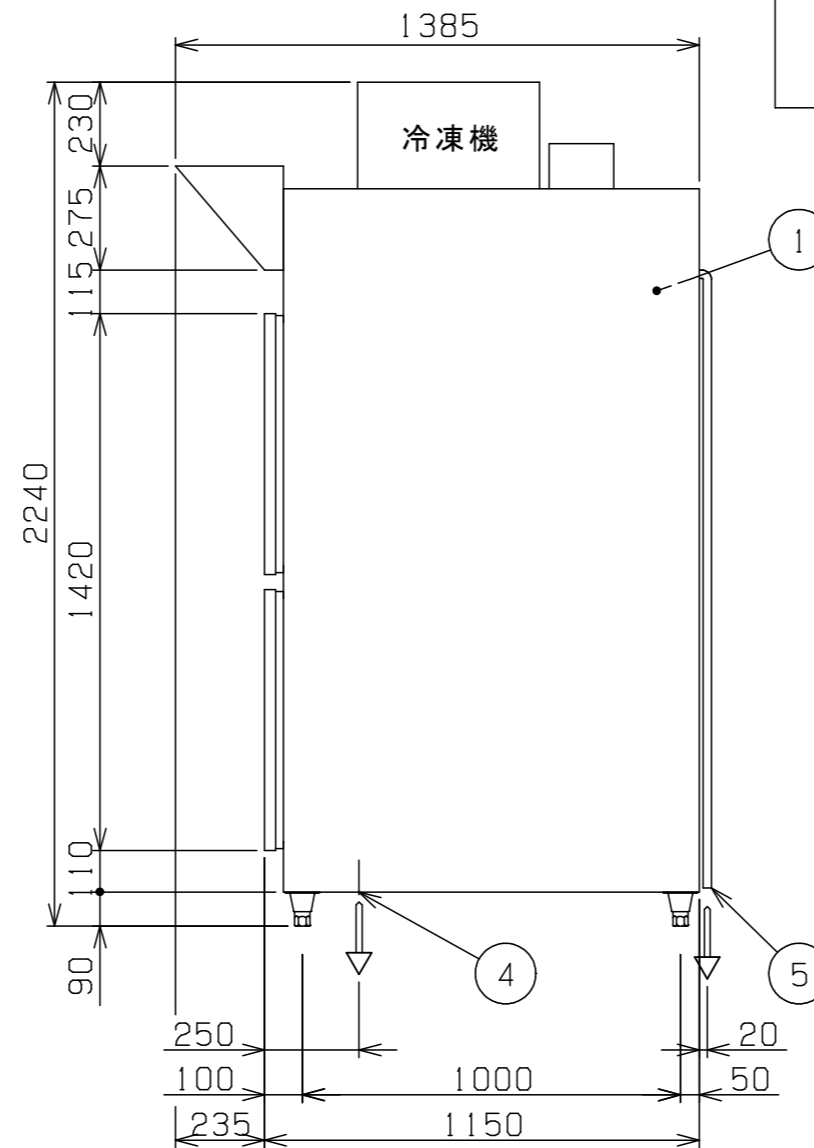
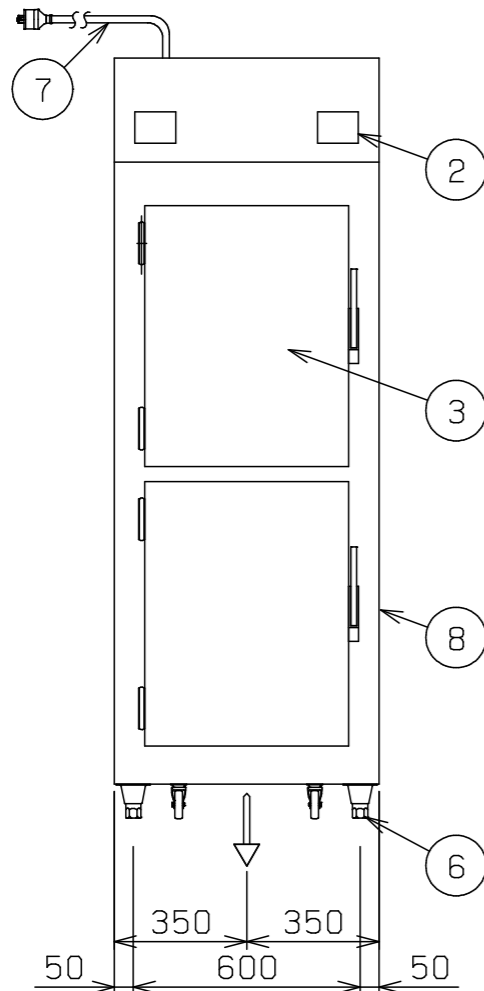


No.	品名 NAME	台数 QUANTITY	型式 MODEL	寸法 MEASUR
	フリーザー		FF-20-1-2	




種類	フリーザー		
外形寸法	間口	奥行	高さ
	700	1385	2240
庫内有効寸法	460 (W) × 915 (D) × 1370 (H)		
扉開口部寸法	505 (W) × 650 (H) × 2扉		
庫内棚段数	20段 (棚ピッチ65mm)		
定格電源	三相 200V 50/60Hz		
消費電力	2.0kW		
必要手元開閉器容量	20A		
冷凍機容量	750W		
ブロー	CC-R910FH		
ドアヒーター	25W×2		
製品重量	230kg		
天板外径寸法	六取天板 (540×390)		
	欧州天板 (600×400)		
付属品	25Aジャバラホース (1)		



部番	品名	材質	備考
1	庫内	SUS304	断熱材付 (ウレタンフォーム)
2	操作パネル		
3	扉	SUS430	
4	庫内排水口		25A (ジャバラホース付)
5	ドレンホース		φ18 (4m)
6	アジャスト		
7	電源コード		2.5m接地3P 20A引掛プラグ付
8	本体	SUS430	

※ 改善の為、仕様及び外観を予告なしに変更することがあります。

 株式会社フジワ・マルゼン	変更事項 ALTERATION	縮尺 SCALE	日付 DATE	図番 DRAWING No.	工事名 TITLE	備考 REMARKS
		1/20	-	F00064		
	検図 CHECK	設計 DESIGN	製図 DRAW	営業担当 CHARGE	図面名称 DRAWING CORD	承認印 APPROVED
					フリーザー	