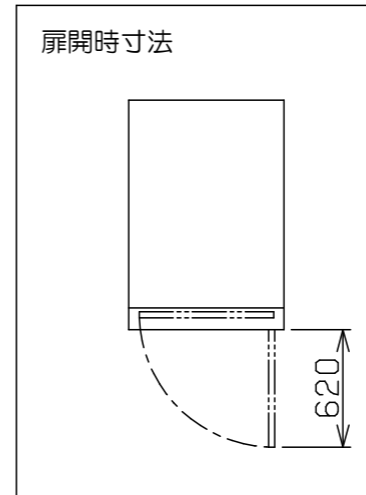
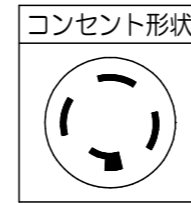
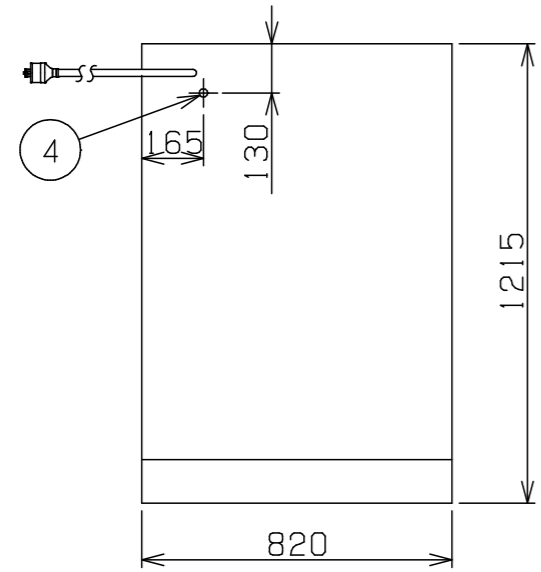
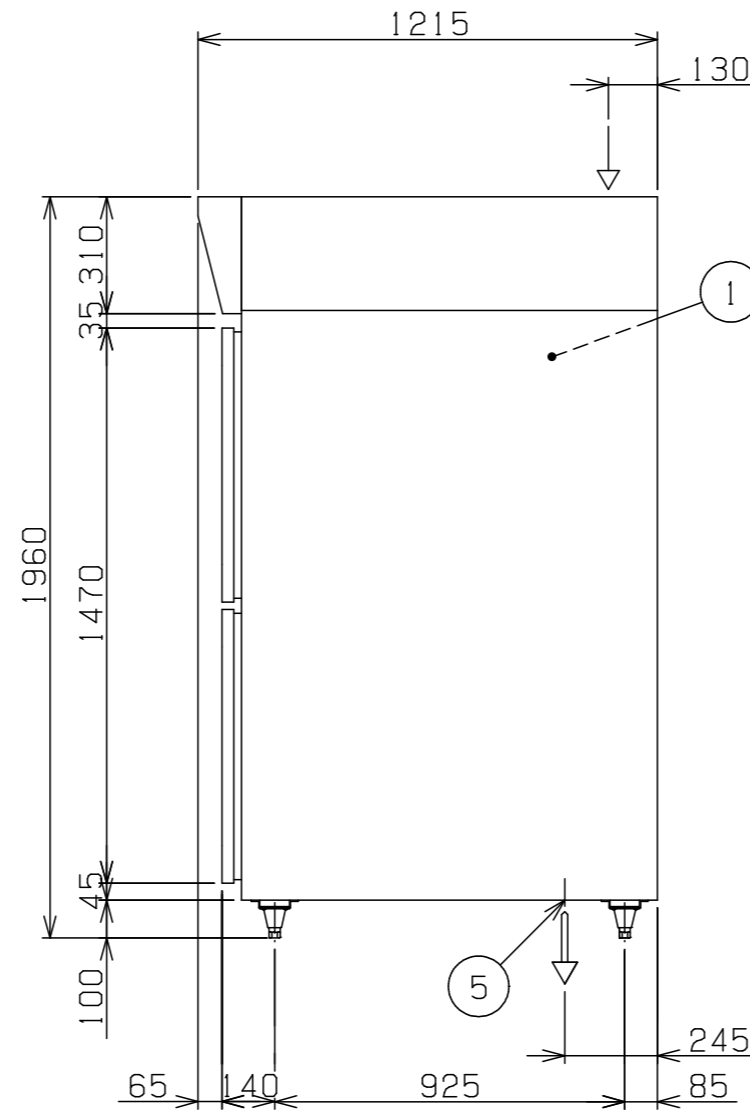
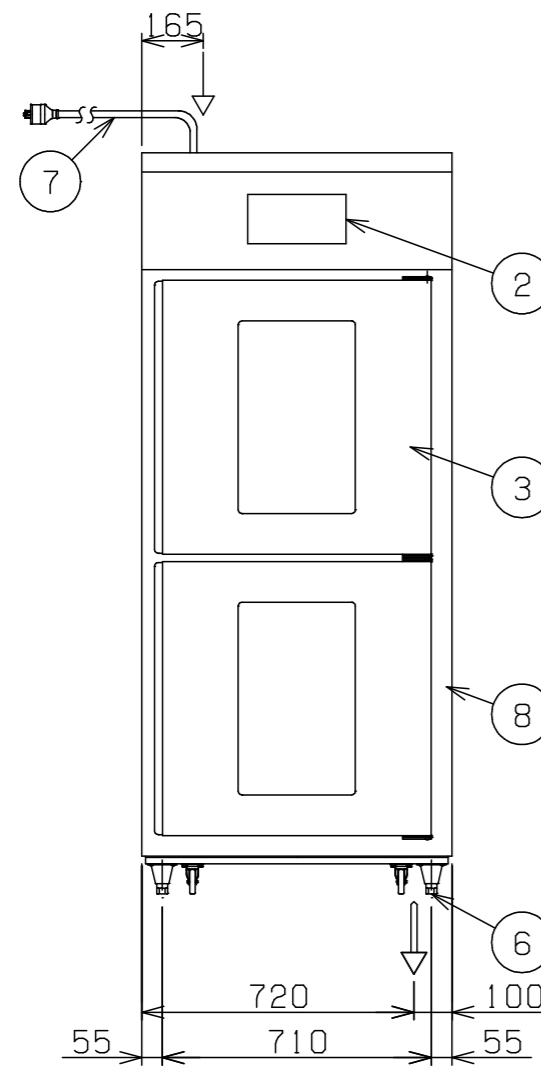


No.	品名 NAME	台数 QUANTITY	型式 MODEL	寸法 MEASUR
	ドウコンディショナー		FDC-S-32-2-2	



種類	ドウコンディショナー		
外形寸法	間口 820	奥行 1215	高さ 1960
庫内有効寸法	620 (W) × 820 (D) × 635 (H) × 2室		
扉開口部寸法	630 (W) × 645 (H) × 2扉		
庫内棚段数	16段 (棚ピッチ75mm)		
定格電源	三相 200V 50/60Hz		
消費電力	2.0kW		
必要手元開閉器容量	20A		
冷凍機容量	400W×2		
ファンモータ	37/34W (50/60Hz) × 2		
ヒーター	500W×2		
製品重量	320kg		
天板外径寸法	六取天板 (540×390) 欧州天板 (600×400)		
付属品	15Aフレキチューブ (1) 25Aジャバラホース (1)		



部番	品名	材質	備考
1	庫内	SUS304	断熱材付 (ウレタンフォーム)
2	操作パネル		
3	扉	SUS430	
4	給水口		15A (G1/2)
5	庫内排水口		25A (ジャバラホース付)
6	アジャスト		
7	電源コード		2.5m接地3P 20A引掛プラグ付
8	本体	SUS430	

※ 改善の為、仕様及び外観を予告なしに変更することがあります。



変更事項 ALTERATION	縮尺 SCALE	日付 DATE	図番 DRAWING No.	工事名 TITLE	備考 REMARKS
	1/20	-	F00052		
検図 CHECK	設計 DESIGN	製図 DRAW	営業担当 CHARGE	図面名称 DRAWING CORD	承認印 APPROVED
				ドウコンディショナー	