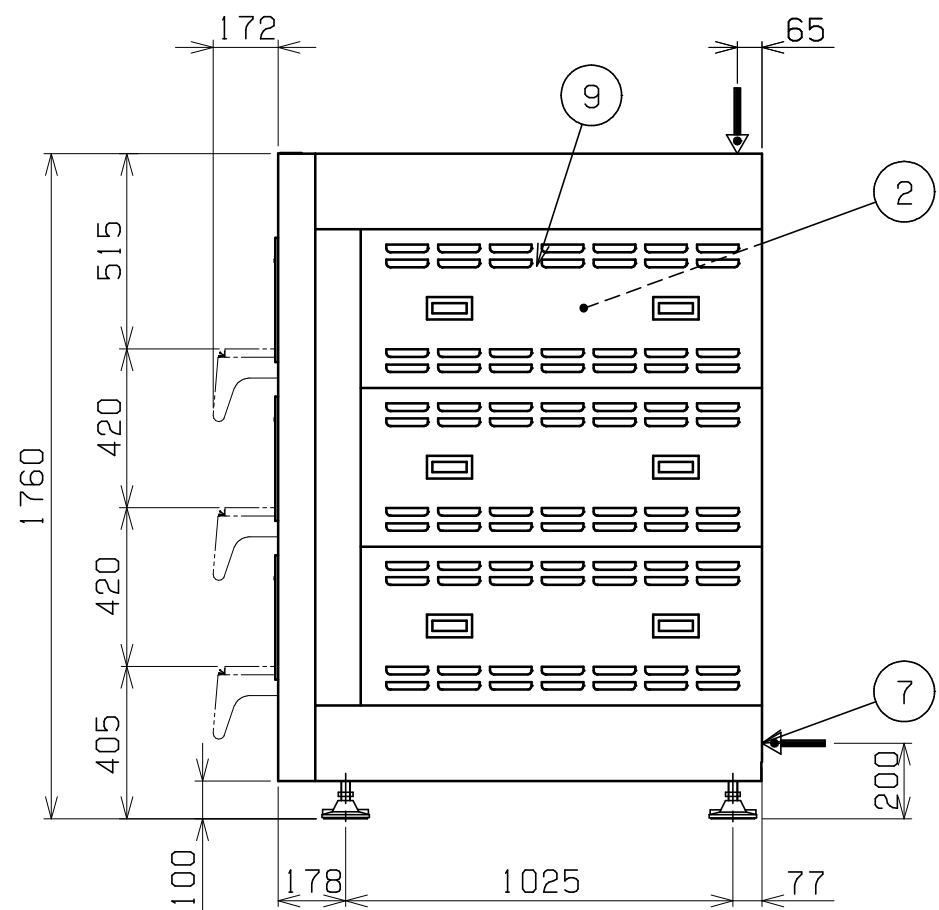
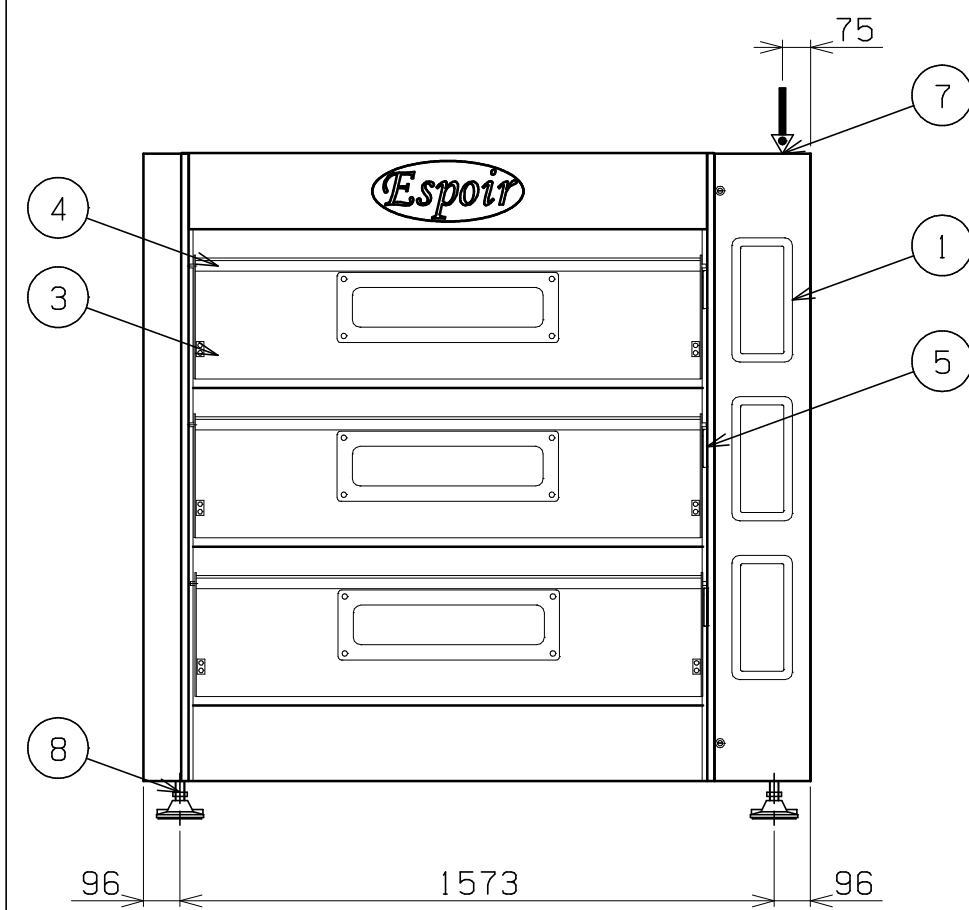


No.	品名 NAME	台数 QUANTITY	型式 MODEL	寸法 DIMENSION
	エスポワール パティスリーオープン		EPO-A111-◇	

◇: 本体カラー 無記名=標準ステンレス  
R=赤 Y=黄 W=白 B=黒

種類	エスポワールシリーズ 標準鉄板仕様		
	外形寸法	間口	奥行
	1765	1280	1760
オープン	庫内有効寸法	1285 (W) × 880 (D) × 210 (H)	
	天板収納枚数	横差4枚×3段 (計12枚)	
定格電源	三相 200V 50/60Hz		
消費電力	27.3kW		
必要手元開閉器容量	100A		
推奨電源コード	38mm <sup>2</sup> - 4芯		
電源端子台適合圧着端子	38-8 (絶縁キャップ付)		
安全装置	過熱防止装置		
製品重量	1030kg		
天板外形寸法	欧州天板 (600×400)		
付属品	ひっかけ棒 (1)		



部番	品名	材質	備考
1	オープン操作パネル		
2	オープン庫内	SS	耐熱塗装仕様
	炉床		上火 パンチングプレート, 下火 SS
3	オープン扉	SUS430	強化ガラス付
4	オープン扉取手	SUS304	φ25
5	扉開度ストッパー	SUS304	
6	オープン排気口	SUS430	
7	電源取入口		電源は、天板か背面を選択できます
8	アジャスト	ポリアミド	
9	本体	SUS430	

※ 設置上の注意 熱機器の設置については安全の為、消防法の設置基準に従って設置してください。

※ 改善の為、仕様及び外観を予告なしに変更することがあります。

	変更事項 ALTERATION	尺度 SCALE	日付 DATE	図番 DRAWING No.	工事名 TITLE	納品日 DATE OF DELIVERY
		1/20		05668		
	検図 CHECK	設計 DESIGN	製図 DRAW	営業担当 CHARGE	図面名称 DRAWING CORD	承認印 APPROVED
					エスポワール パティスリーオープン	