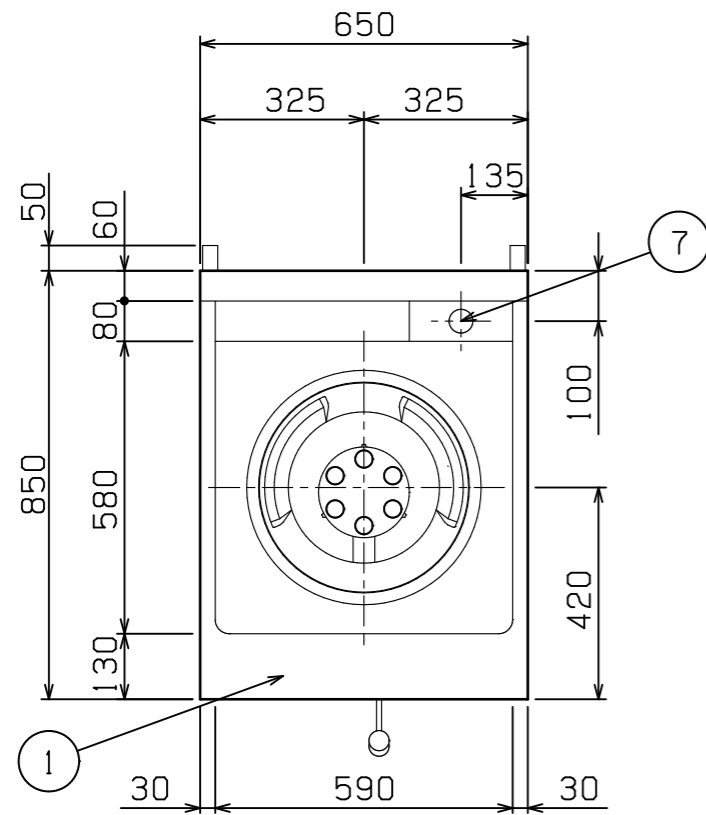
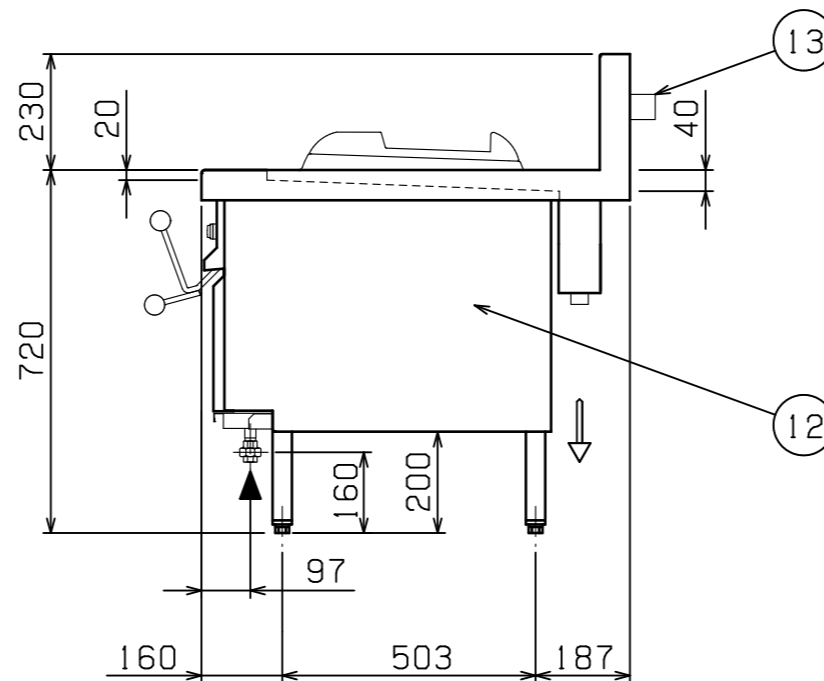
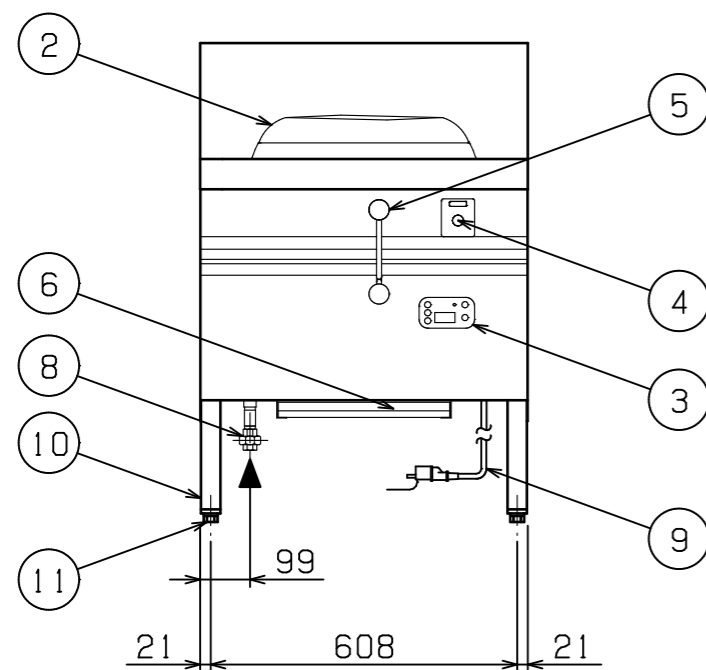


| No. | 品名 NAME               | 型式 MODEL | 寸法 DIMENSION | 台数 QUANTITY |
|-----|-----------------------|----------|--------------|-------------|
|     | デラックス龍神シリーズ プラスト中華レンジ | DRX-J25B | 650×850×720  |             |



| 種類     | 1口 (イタメ)<br>ジャンボプラスト組込型  |                                            |
|--------|--------------------------|--------------------------------------------|
| ガス消費量  | 13A<br>LPガス              | 29.1kW (25,000kcal/h)<br>29.1kW (2.08kg/h) |
| ガス接続口  | 13A<br>LPガス              | 15A<br>15A                                 |
| 定格電源   | 単相 100V 50/60Hz 63VA     |                                            |
| 定格消費電力 | 43W                      |                                            |
| バーナー種類 | 鋳鉄製 強制混合バーナー ×1          |                                            |
| 安全装置   | 立消え安全装置 (フレームロッド方式)      |                                            |
| 製品重量   | 110kg                    |                                            |
| 付属品    | ゴミ受 (1), 50mmジャバラホース (1) |                                            |



| 部番 | 品名            | 材質     | 備考                  |
|----|---------------|--------|---------------------|
| 1  | トップ           | SUS430 | t1.5                |
| 2  | イタメ釜 (ステン釜枠付) | FC-20  | 内径φ300              |
| 3  | 操作パネル         |        |                     |
| 4  | スタート・ストップスイッチ |        |                     |
| 5  | 火力調整レバー       | SUS304 | φ10                 |
| 6  | シル受           | SUS430 | t1.0                |
| 7  | 排水口           |        | 40A (G1 1/2) 共栓     |
| 8  | ガス接続口         |        | 15A (ユニオン)          |
| 9  | 電源コード         |        | 2m プラグ付 (接地アダプター付)  |
| 10 | 脚             | SUS304 | □38                 |
| 11 | アジャスト         | ZDC    | 調整幅: -5~+15mm       |
| 12 | 本体側板          | SUS430 | t1.0                |
| 13 | 背面ニゲ板         |        | 不燃構造の建築物に設置の場合、取外し可 |

- ※ 設置上の注意 熱機器の設置については安全の為、消防法の設置基準に従って設置してください。
- ※ 不燃構造の建築物に設置する場合に限り、背面ニゲ板を取外し設置することができます。
- ※ 改善の為、仕様及び外観を予告なしに変更することがあります。



変更事項 ALTERATION

尺度 SCALE  
A3: 1/15

日付 DATE

図番 DRAWING No.  
06828

工事名称 TITLE

納品日 DATE OF DELIVERY

検図 CHECK

設計 DESIGN

製図 DRAW

営業担当 CHARGE

図面名称 DRAWING CORD

No.

デラックス龍神シリーズ プラスト中華レンジ