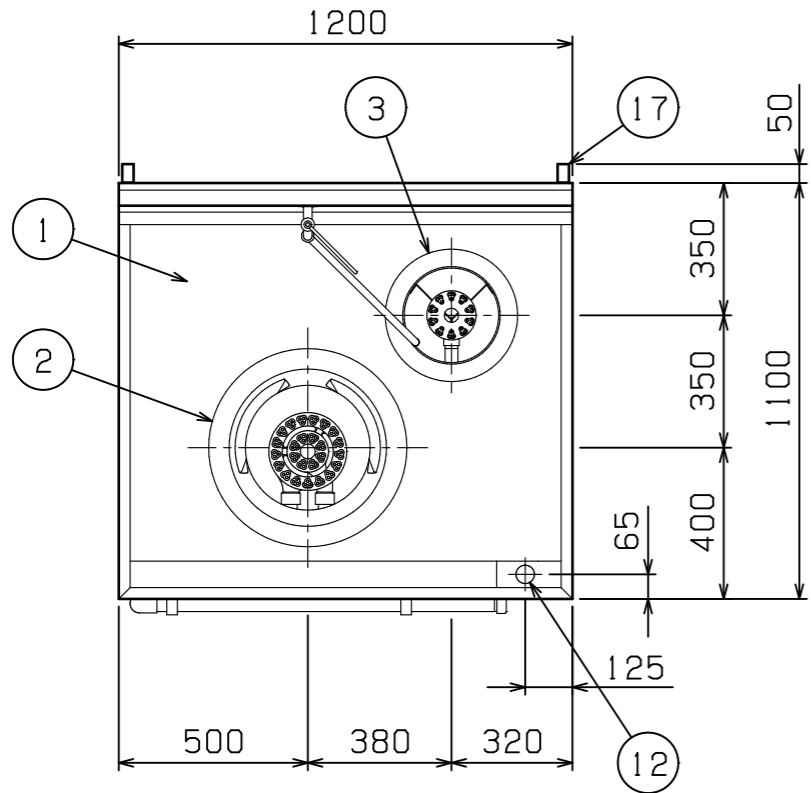
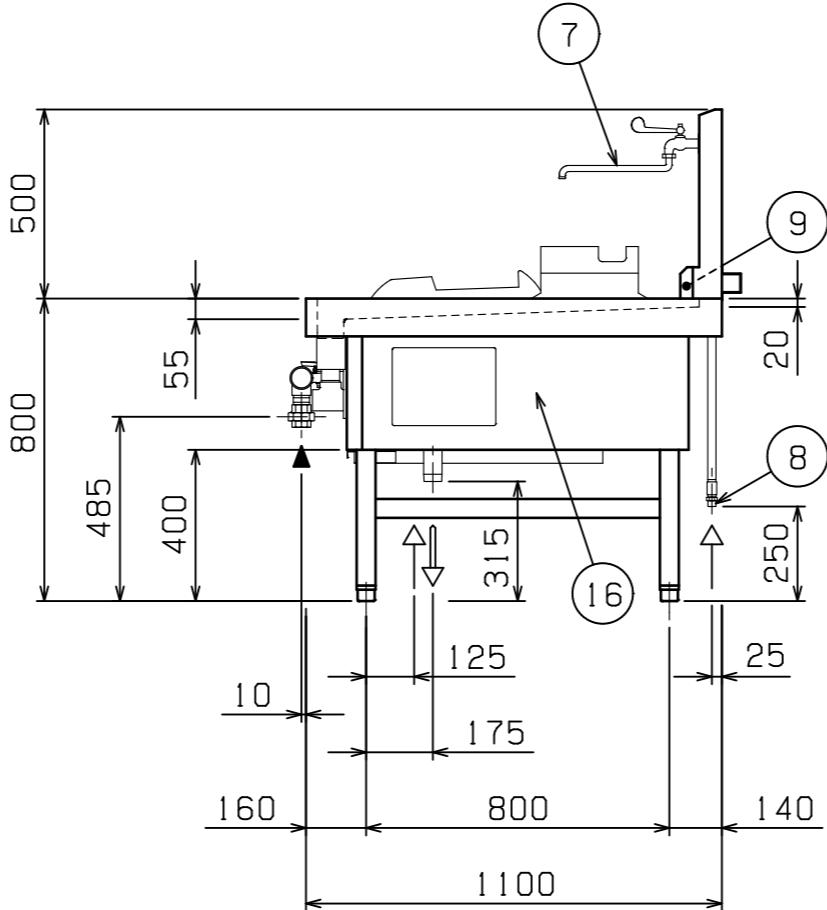
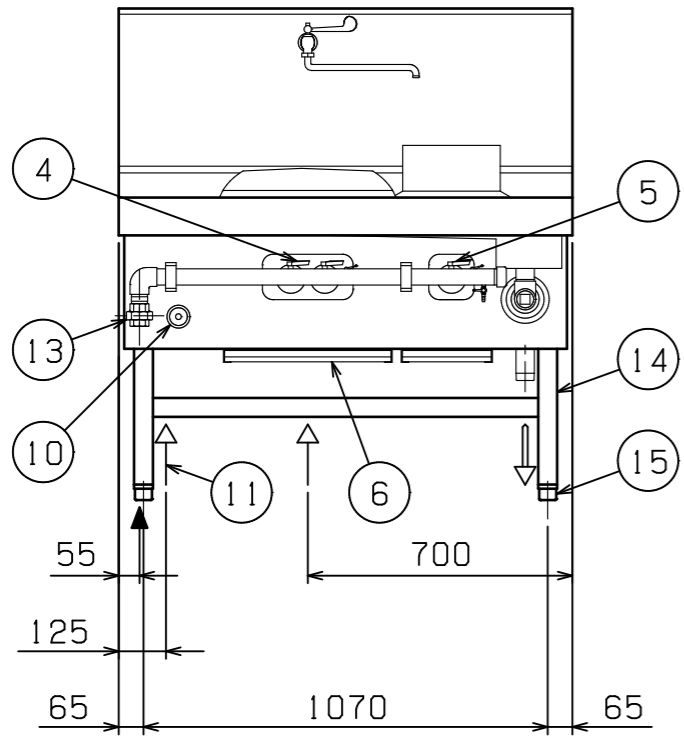


No.	品名 NAME	型式 MODEL	寸法 DIMENSION	台数 QUANTITY
	デラックス龍神シリーズ 本格中華レンジ	DRX-F110-K	1200×1100×800	



種類	枠排気 前排水仕様 強火力バーナー組込型	
釜種類	φ330イタメ ×1 φ250予備釜 ×1	
ガス消費量	都市ガス	26.7kW (23,000kcal/h)
	LPガス	26.7kW (1,92kg/h)
ガス接続口	都市ガス	32A
	LPガス	32A
バーナー種類	イタメ	8インチ強火力バーナー ×1
	予備釜	5インチ強火力バーナー ×1
製品重量	190kg	
付属品	ゴミ受(1), 点火棒(1), ゴムホース(1)	



部番	品名	材質	備考
1	トップ	SUS430 t4.0	
2	イタメ釜 (ステン釜枠付)	FC-20	内径φ330
3	予備釜	SUS304	内径φ250
4	イタメ用コック		
5	予備釜用コック		
6	シル受	SUS430	
7	水柱		
8	蛇口給水口		15A (G1/2)
9	シャワーパイプ	SUS304	
10	シャワー栓		
11	シャワー給水口		15A (G1/2)
12	排水口		40A (G1 1/2)
13	ガス接続口		32A (ユニオン)
14	脚	SUS304 □50	
15	アジャスト	SUS304	調整幅: -15~+15mm
16	本体側板	SUS430 No. 4仕上	
17	背面ニゲ板	SUS430	不燃構造の建築物に設置の場合、取外し可

- ※ 設置上の注意 熱機器の設置については安全の為、消防法の設置基準に従って設置してください。
- ※ 不燃構造の建築物に設置する場合に限り、背面ニゲ板を取外し設置することができます。
- ※ 改善の為、仕様及び外観を予告なしに変更することがあります。

 業務用総合厨房機器メーカー 株式会社 マルゼン MARUZEN CO., LTD.	変更事項 ALTERATION	尺度 SCALE A3: 1/20	日付 DATE	図番 DRAWING No. 07058	工事名称 TITLE	納品日 DATE OF DELIVERY
		検図 CHECK	設計 DESIGN	製図 DRAW	営業担当 CHARGE	図面名称 DRAWING CORD デラックス龍神シリーズ 本格中華レンジ