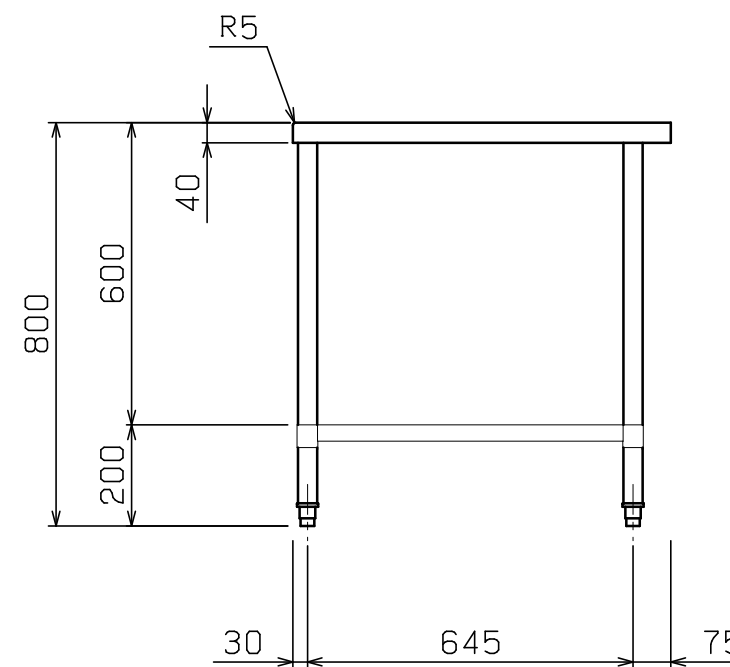
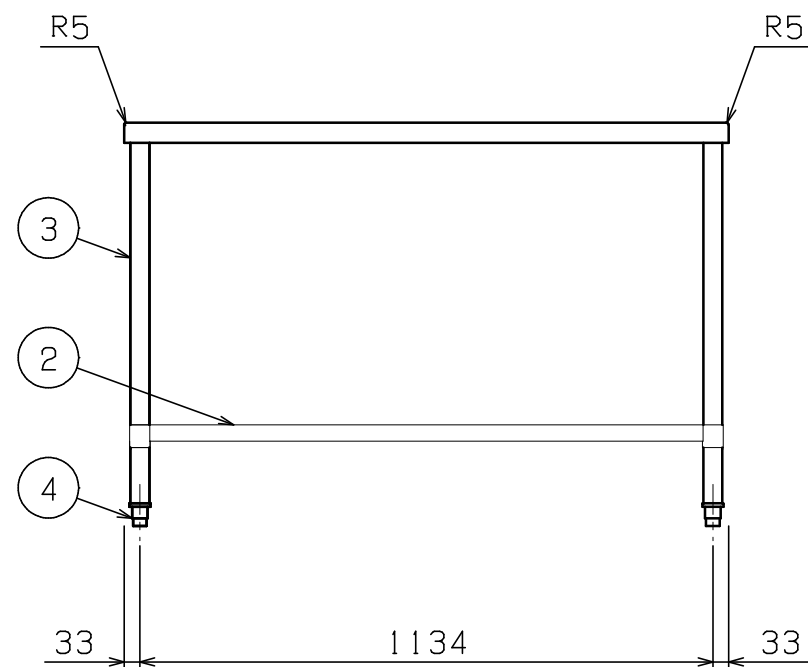
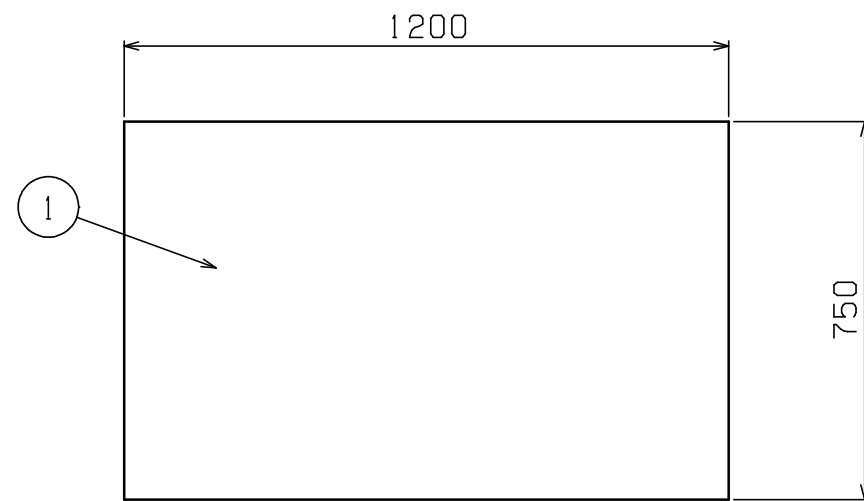


| No. | 品名 NAME                             | 型式 MODEL | 寸法 DIMENSION | 台数 QUANTITY |
|-----|-------------------------------------|----------|--------------|-------------|
|     | 304プレミアムシリーズ 調理台スノコ付<br>(バックなし、三面R) | BWX-127T | 1200×750×800 |             |

|      |        |     |     |
|------|--------|-----|-----|
| 外形寸法 | 間口     | 奥行  | 高さ  |
|      | 1200   | 750 | 800 |
| 製品重量 | 27.4kg |     |     |



| 部番 | 品名    | 材質     | 備考           |
|----|-------|--------|--------------|
| 1  | トップ   | SUS304 | t1.5 No. 4仕上 |
| 2  | スノコ板  | SUS304 | t1.0 No. 4仕上 |
| 3  | 脚     | SUS304 | t1.0 φ38     |
| 4  | アジャスト | SUS304 |              |

※ 改善の為、仕様及び外観を予告なしに変更することがあります。