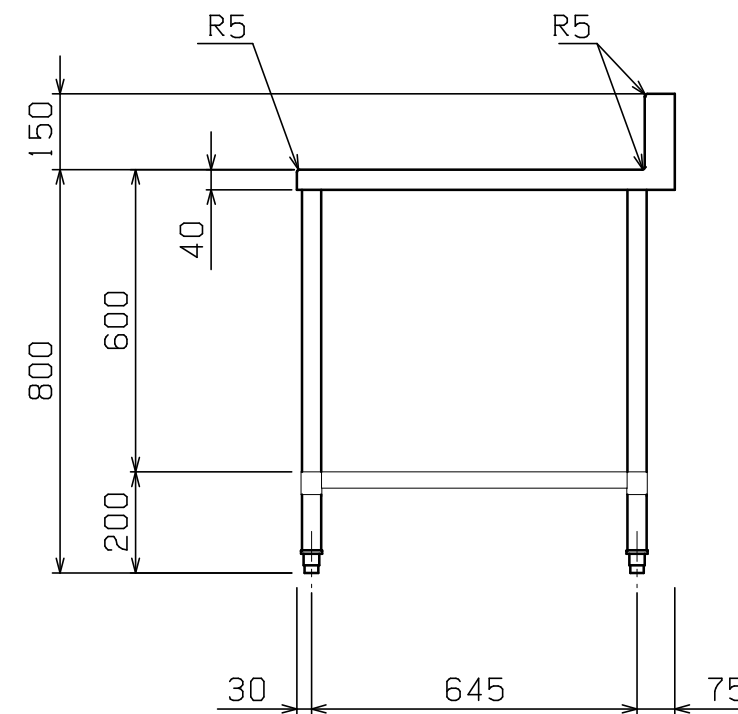
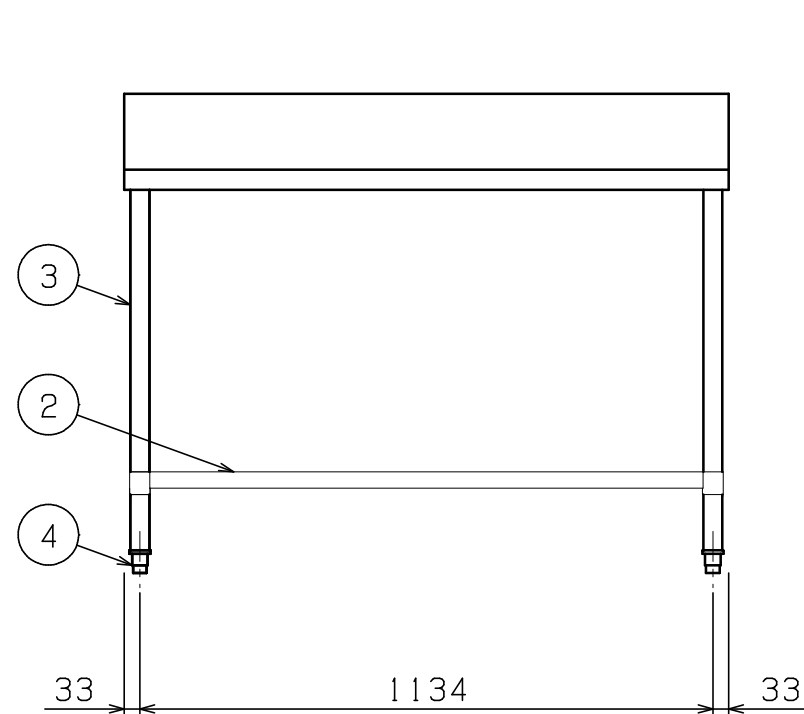
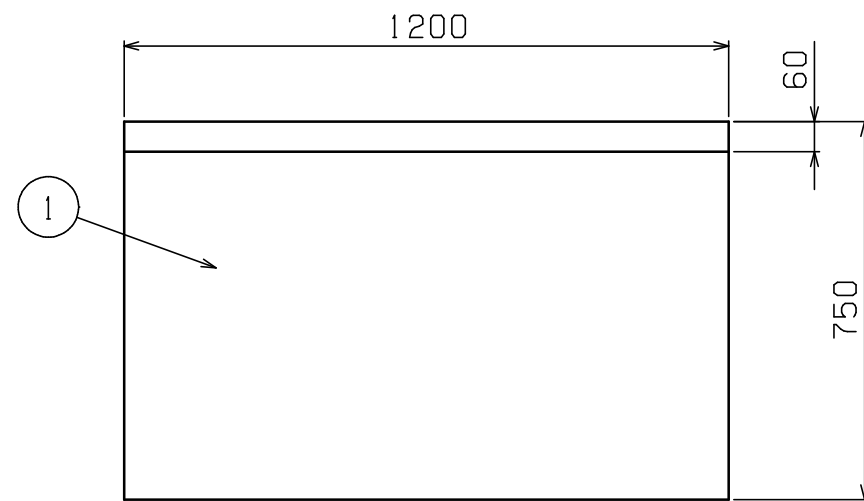


No.	品名 NAME	型式 MODEL	寸法 DIMENSION	台数 QUANTITY
	304プレミアムシリーズ 調理台スノコ付 (バックあり)	BWX-127	1200×750×800	

外形寸法	間口	奥行	高さ
	1200	750	800
製品重量	28.6kg		



部番	品名	材質	備考
1	トップ	SUS304 t1.5	No. 4仕上
2	スノコ板	SUS304 t1.0	No. 4仕上
3	脚	SUS304 t1.0 φ38	
4	アジャスト	SUS304	

※ 改善の為、仕様及び外観を予告なしに変更することがあります。



JFEA 業務用厨房設備機器基準適合品



変更事項 ALTERATION

尺度 SCALE  
A3: 1/15

日付 DATE

図番 DRAWING No.  
08375

工事名称 TITLE

納品日 DATE OF DELIVERY

検図 CHECK

設計 DESIGN

製図 DRAW

営業担当 CHARGE

図面名称 DRAWING CORD

No.

304プレミアムシリーズ 調理台スノコ付 (バックあり)