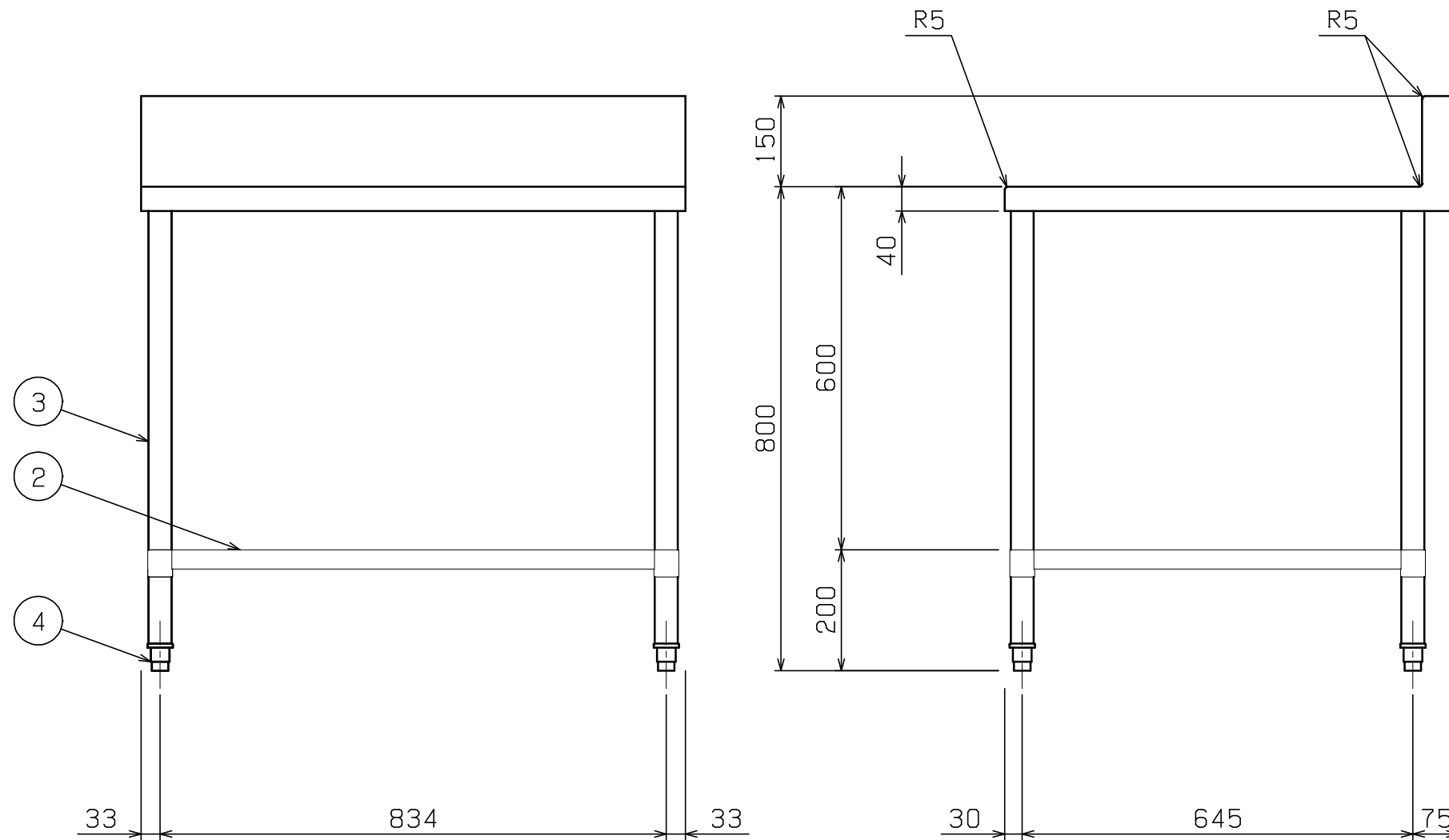
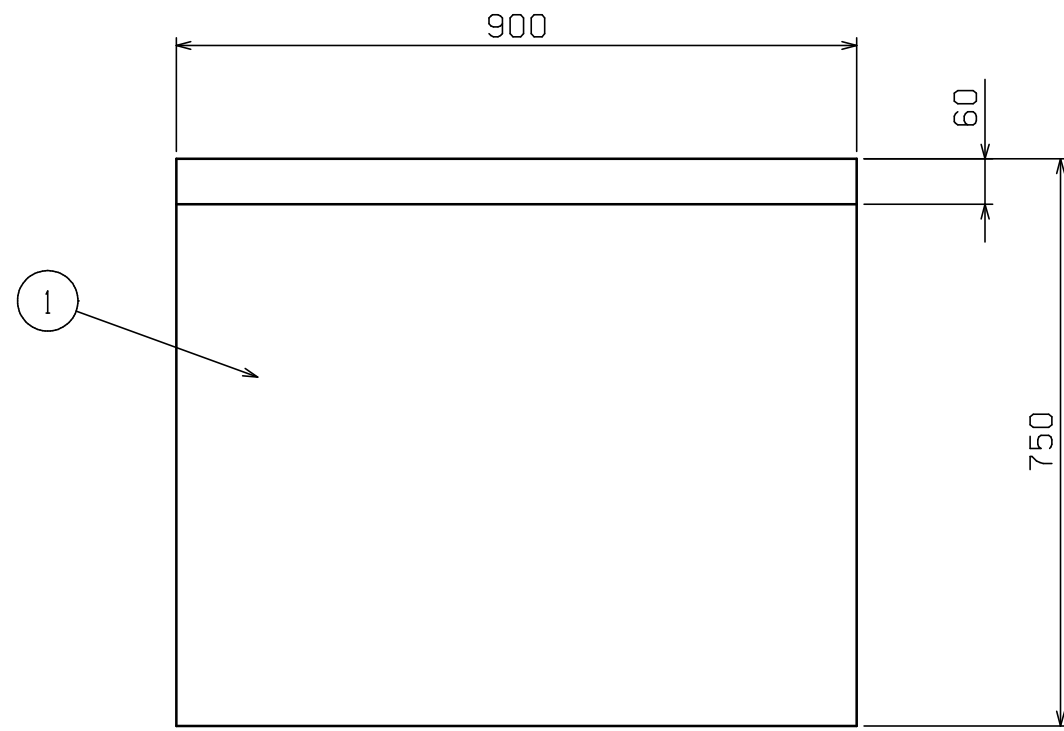


| No. | 品名 NAME | 型式 MODEL | 寸法 DIMENSION | 台数 QUANTITY |
|-----|--------------------------------|----------|--------------|-------------|
| | 304ブリームシリーズ 調理台スノコ付 (バックあり) | BWX-097 | 900×750×800 | |

| | | | |
|------|--------|-----|-----|
| 外形寸法 | 間口 | 奥行 | 高さ |
| | 900 | 750 | 800 |
| 製品重量 | 23.2kg | | |



| 部番 | 品名 | 材質 | 備考 |
|----|-------|-------------|---------|
| 1 | トップ | SUS304 t1.5 | No. 4仕上 |
| 2 | スノコ板 | SUS304 t1.0 | No. 4仕上 |
| 3 | 脚 | SUS304 t1.0 | φ38 |
| 4 | アジャスト | SUS304 | |

※ 改善の為、仕様及び外観を予告なしに変更することがあります。



JFEA 業務用厨房設備機器基準適合品



| | | | | | |
|-----------------|----------------------|-----------|-------------------------|-----------------------------|----------------------|
| 変更事項 ALTERATION | 尺度 SCALE A3: 1/10 | 日付 DATE | 図番 DRAWING No. 08374 | 工事名称 TITLE | 納品日 DATE OF DELIVERY |
| | 検図 CHECK | 設計 DESIGN | 製図 DRAW | 営業担当 CHARGE | No. |
| | | | | 304ブリームシリーズ 調理台スノコ付 (バックあり) | |