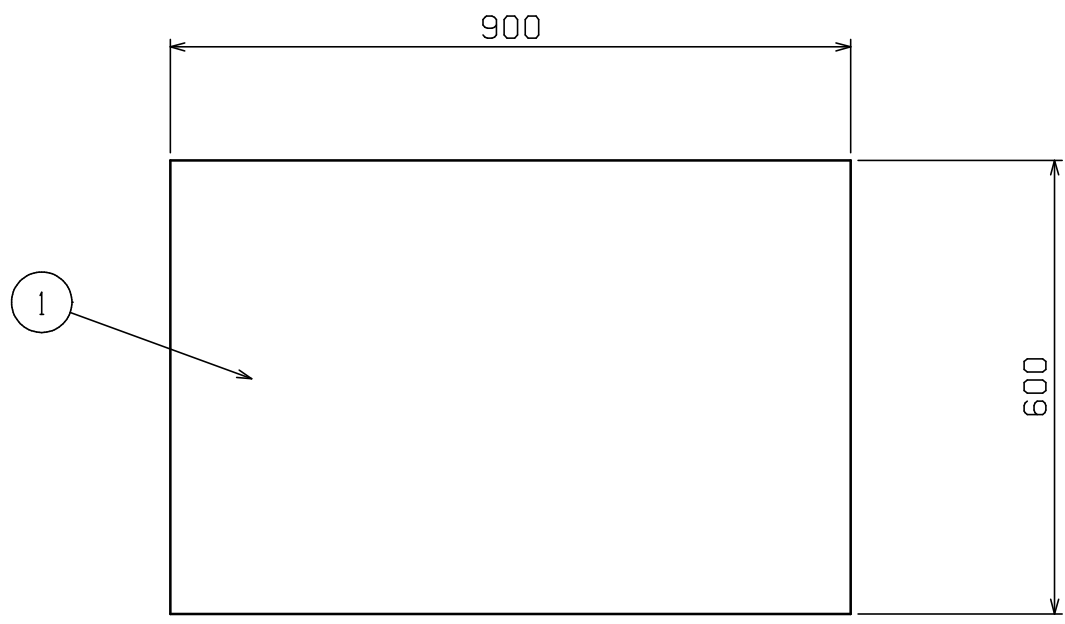
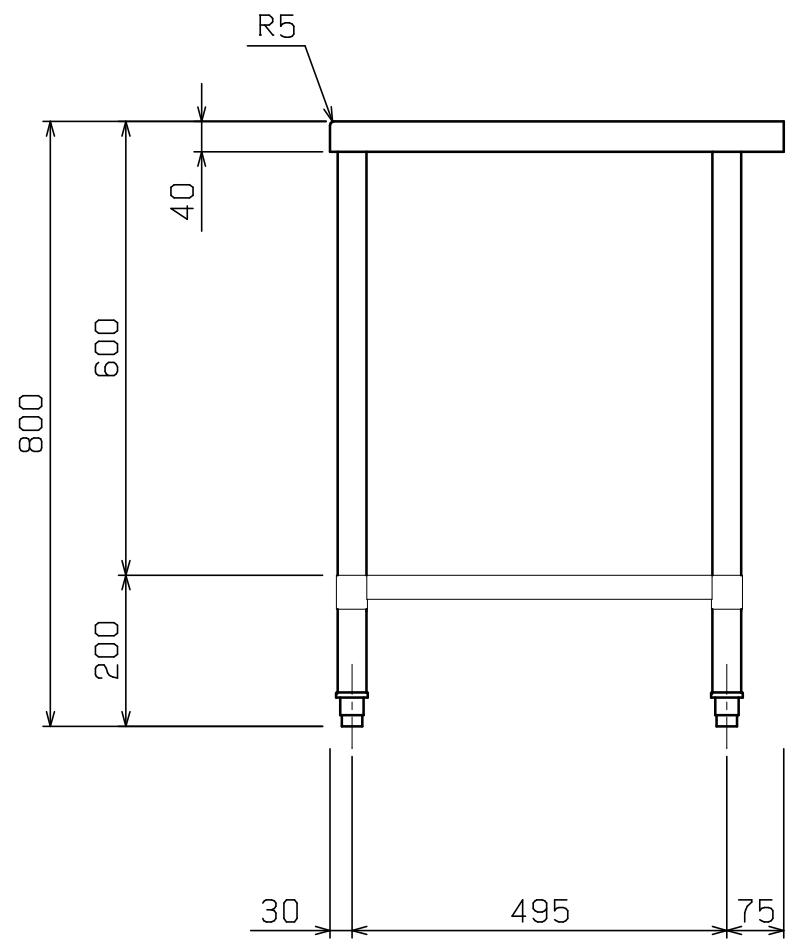
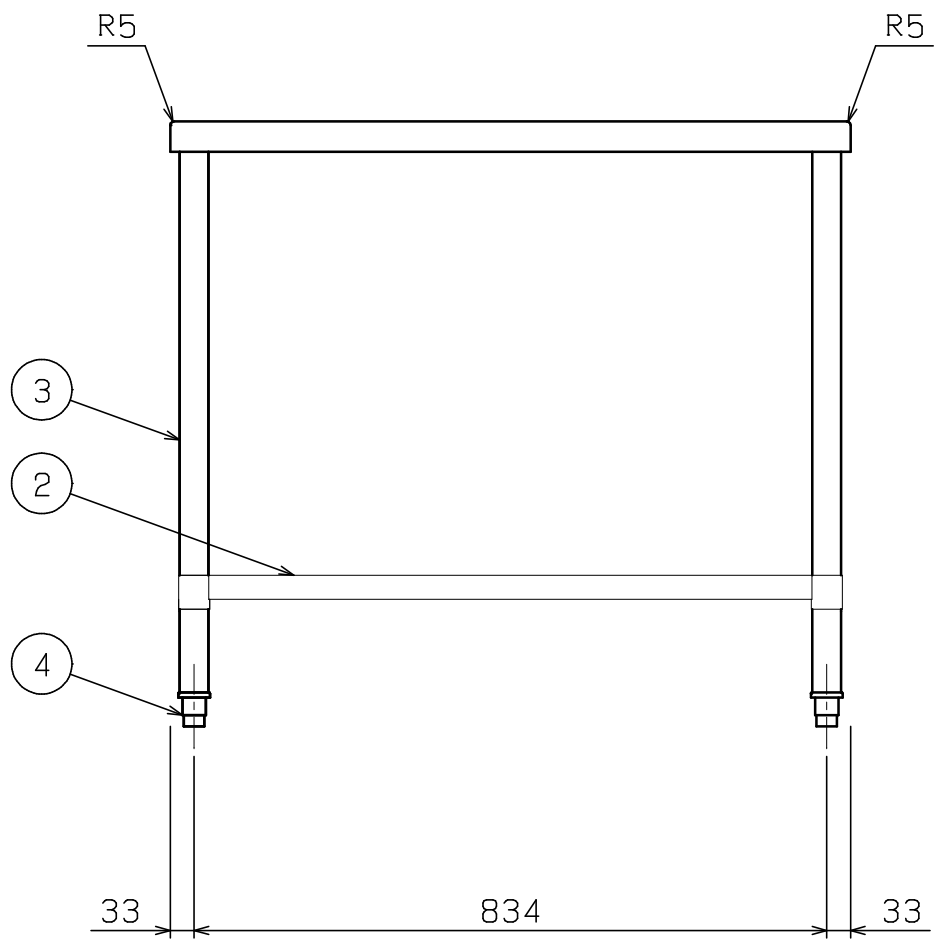


No.	品名 NAME	型式 MODEL	寸法 DIMENSION	台数 QUANTITY
	304ブリームシリーズ 調理台スノコ付 (バックなし、三面R)	BWX-096T	900×600×800	




外形寸法	間口	奥行	高さ
	900	600	800
製品重量	16.9kg		



部番	品名	材質	備考
1	トップ	SUS304	t1.5 No.4仕上
2	スノコ板	SUS304	t1.0 No.4仕上
3	脚	SUS304	t1.0 φ38
4	アジャスト	SUS304	

※ 改善の為、仕様及び外観を予告なしに変更することがあります。

 株式会社マルゼン MARUZEN CO., LTD.	変更事項 ALTERATION	尺度 SCALE A3: 1/10	日付 DATE	図番 DRAWING No. 08401	工事名称 TITLE	納品日 DATE OF DELIVERY
		検図 CHECK	設計 DESIGN	製図 DRAW	営業担当 CHARGE	図面名称 DRAWING CORD 304ブリームシリーズ 調理台スノコ付 (バックなし、三面R)