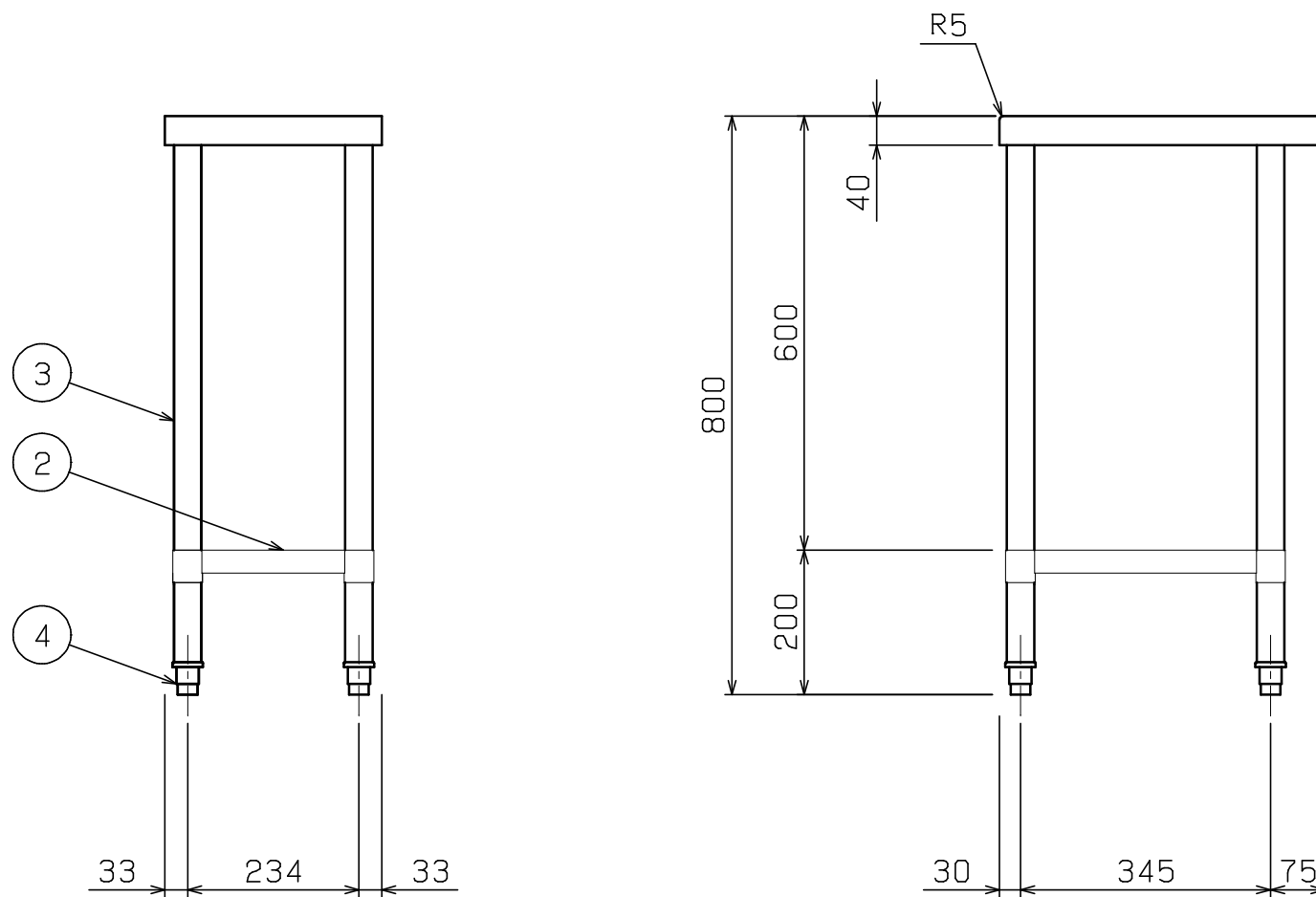
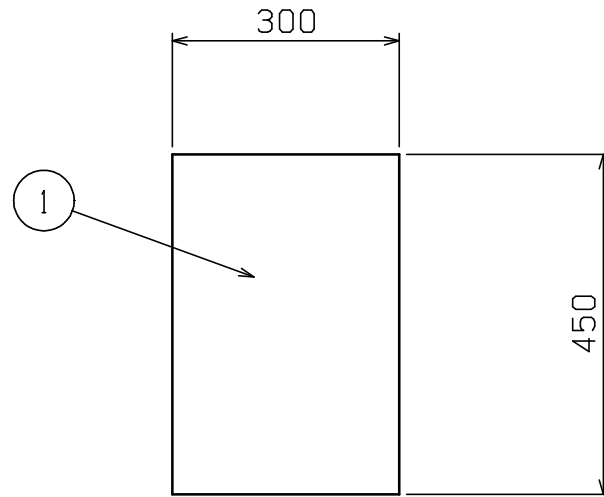


No.	品名 NAME	型式 MODEL	寸法 DIMENSION	台数 QUANTITY
	304ブリームシリーズ 調理台スノコ付 (バックなし)	BWX-034N	300×450×800	

外形寸法	間口	奥行	高さ
	300	450	800
製品重量	6.9kg		



部番	品名	材質	備考
1	トップ	SUS304 t1.5	No. 4仕上
2	スノコ板	SUS304 t1.0	No. 4仕上
3	脚	SUS304 t1.0 φ38	
4	アジャスト	SUS304	

※ 改善の為、仕様及び外観を予告なしに変更することがあります。