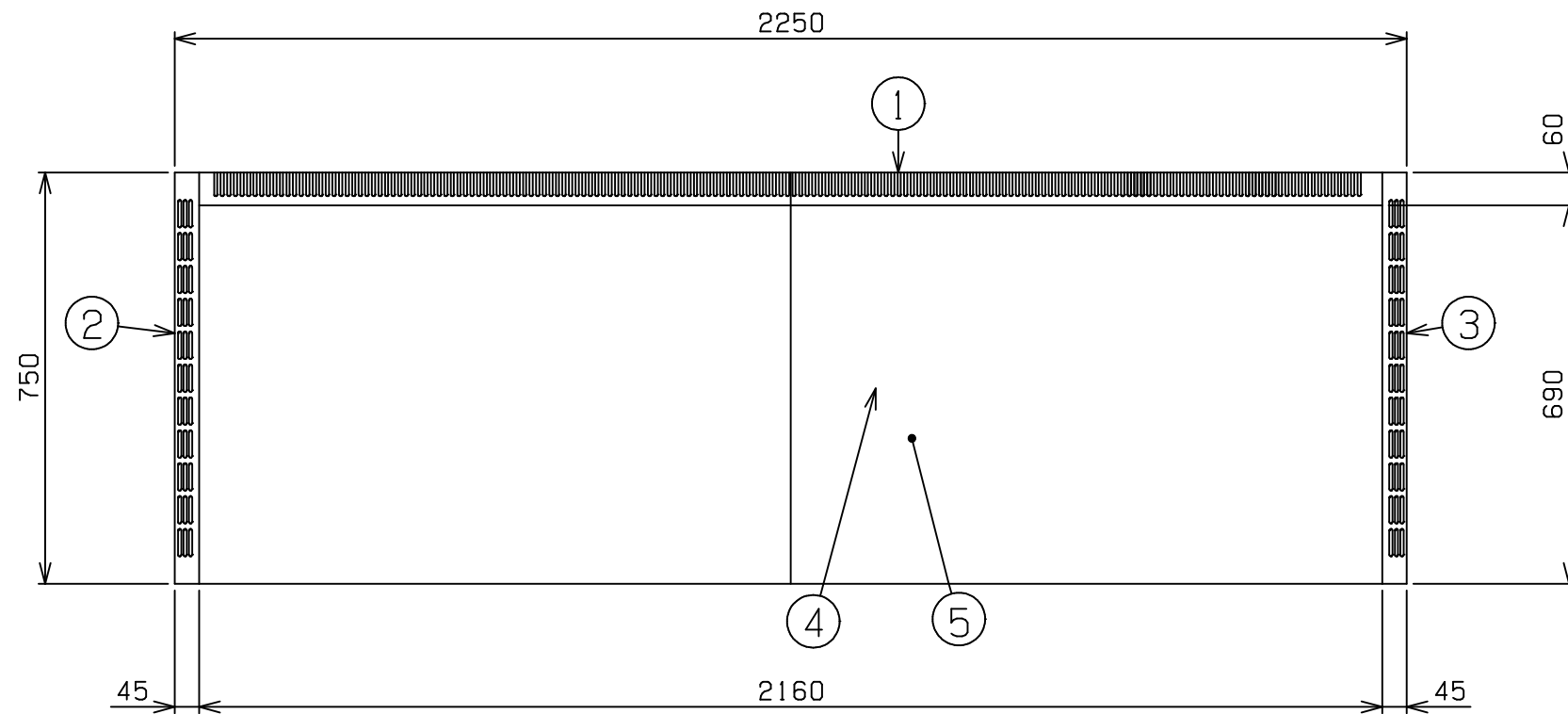
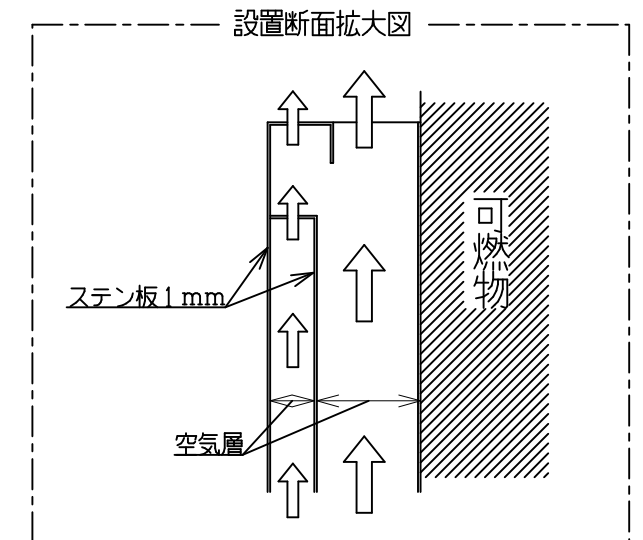
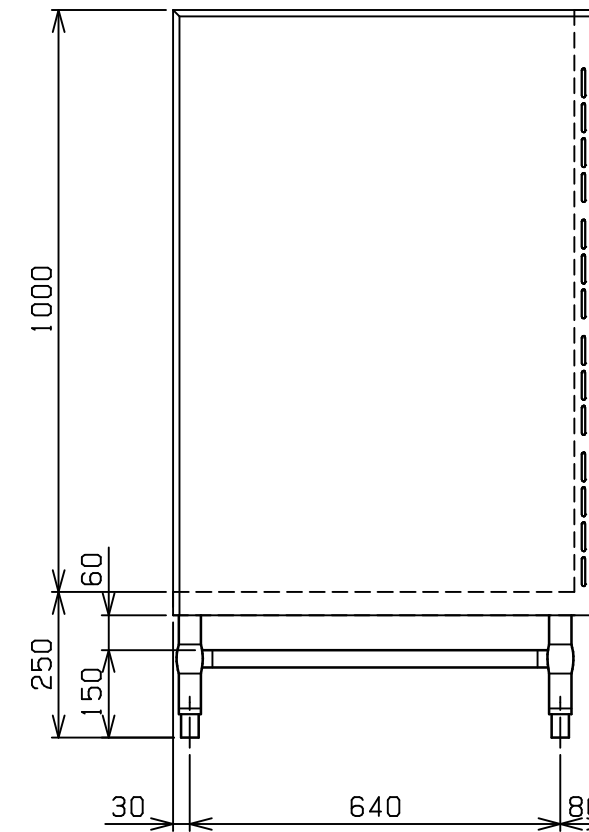
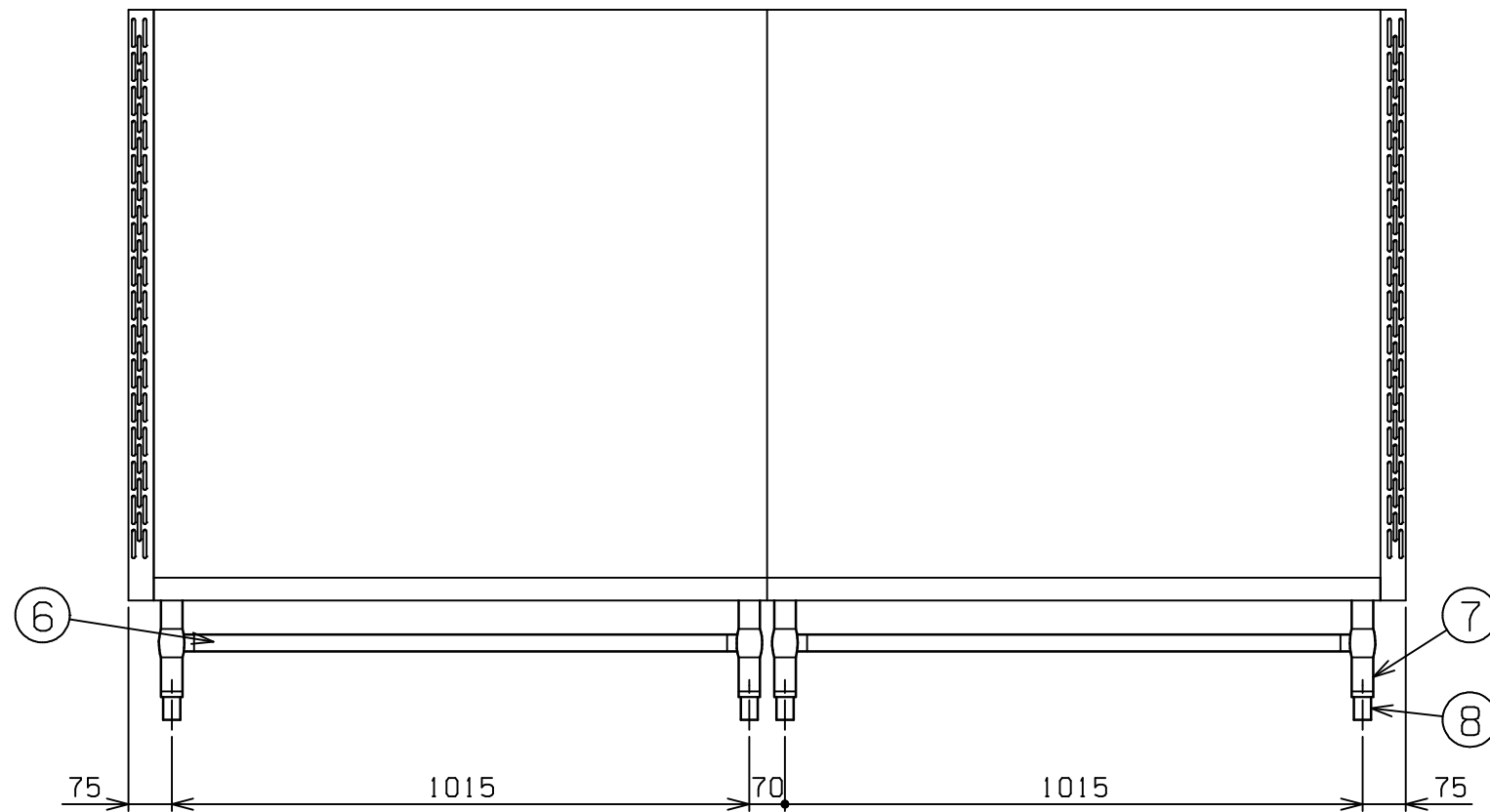


No.	品名 NAME	台数 QUANTITY	型式 MODEL	寸法 MEASUR
	ブリームシリーズ スープ台		BWS - 227	



型式	寸法	W	D	H	BH	SH
BWS - 227		2250	750	250	1000	1000

部番	品名	材質	備考
1	バック板	SUS430	No.4仕上
2	サイド板L	SUS430	No.4仕上
3	サイド板R	SUS430	No.4仕上
4	トップ	SUS430	No.4仕上
5	トップ補強	ボンデ	
6	下枠	クラフト	25
7	脚	SUS304	38
8	アジャスト	SUS304	



改善の為、仕様及び外観を予告なしに変更することがあります。



変更事項 ALTERATION	縮尺 SCALE	日付 DATE	図番 DRAWING No.	工事名 TITLE	備考 REMARKS
	1/13	. .	05060		
検図 CHECK	設計 DESIGN	製図 DRAW	営業担当 CHARGE	図面名称 DRAWING CORD	承認印 APPROVED
				ブリームシリーズ スープ台	