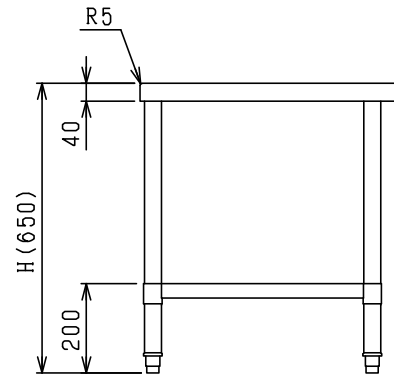
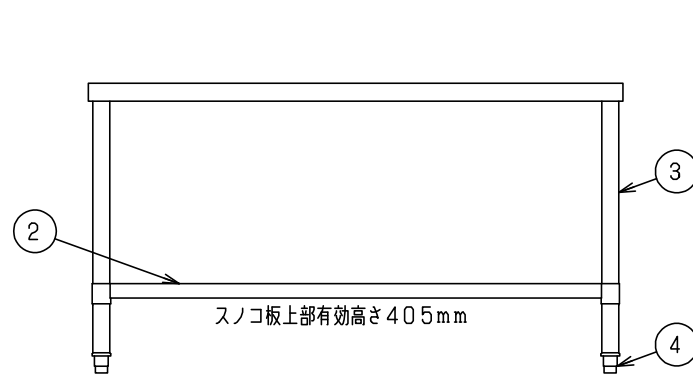
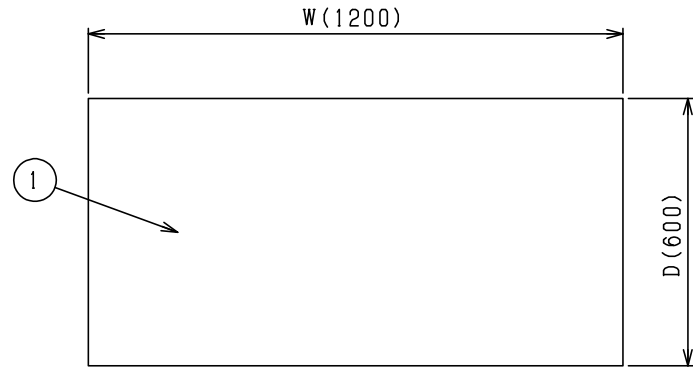


No.	品名 NAME	台数 QUANTITY	型式 MODEL	寸法 DIMENSION
	304プレミアムシリーズ ガスコンロ台(バック無し)		BWG X-N	



型式	寸法	W	D	H	JFEA 適合品
BWG X-064N		600	450	650	
BWG X-074N		750	450	650	
BWG X-094N		900	450	650	☆
BWG X-124N		1200	450	650	
BWG X-066N		600	600	650	☆
BWG X-076N		750	600	650	☆
BWG X-096N		900	600	650	☆
BWG X-126N		1200	600	650	☆
BWG X-156N		1500	600	650	☆

部番	品名	材質	備考
1	トップ	SUS304	t1.5 No.4仕上
2	スノコ板	SUS304	t1.0 No.4仕上
3	脚	SUS304	t1.0 φ38
4	アジャスト	SUS304	

※ 改善の為、仕様及び外観を予告なしに変更することがあります。

※本図はBWGX-126Nを示す



JFEA 業務用厨房設備機器基準適合品



変更事項 ALTERATION

尺度 SCALE  
1/12

日付 DATE

図番 DRAWING No.  
03303

工事名 TITLE

納品日 DATE OF DELIVERY

検図 CHECK

設計 DESIGN

製図 DRAW

営業担当 CHARGE

図面名称 DRAWING CORD

承認印 APPROVED

304プレミアムシリーズ ガスコンロ台(バック無し)