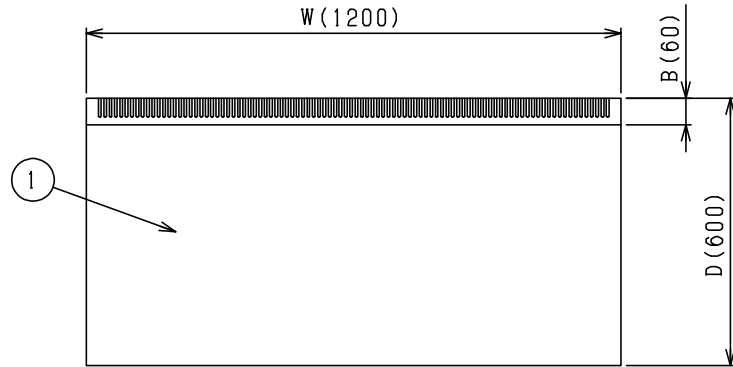
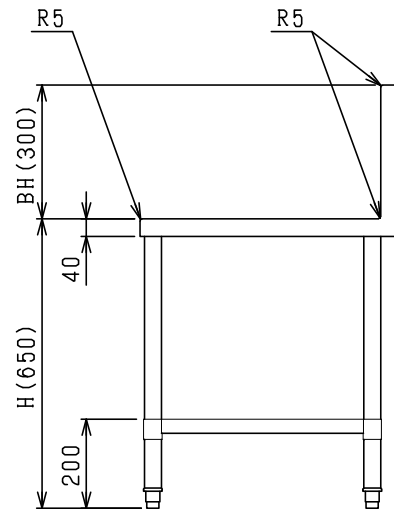
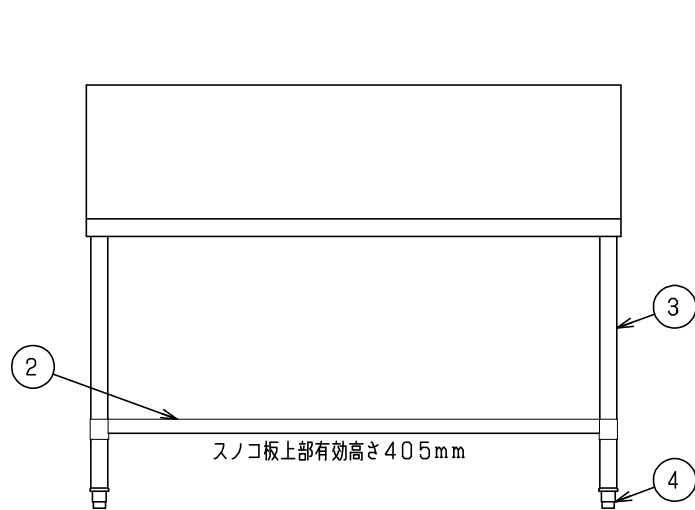


No.	品名 NAME	台数 QUANTITY	型式 MODEL	寸法 DIMENSION
	304ブリームシリーズ ガスコンロ台		BWG X	



型式	寸法	W	D	H	BH	B	JFEA 適合品
BWG X-064		600	450	650	250	50	
BWG X-074		750	450	650	250	50	☆
BWG X-094		900	450	650	250	50	
BWG X-124		1200	450	650	250	50	☆
BWG X-066		600	600	650	300	60	☆
BWG X-076		750	600	650	300	60	☆
BWG X-096		900	600	650	300	60	☆
BWG X-126		1200	600	650	300	60	☆
BWG X-156		1500	600	650	300	60	



部番	品名	材質	備考
1	トップ	SUS304	t1.5 No.4仕上
2	スノコ板	SUS304	t1.0 No.4仕上
3	脚	SUS304	t1.0 φ38
4	アジャスト	SUS304	

※ 改善の為、仕様及び外観を予告なしに変更することがあります。

※本図はBWGX-126を示す



JFEA 業務用厨房設備機器基準適合品

業務用総合厨房機器メーカー  
株式会社 **マルゼン**  
MARUZEN CO., LTD.

変更事項 ALTERATION

尺度 SCALE  
1/12

日付 DATE

図番 DRAWING No.  
03302

工事名 TITLE

納品日 DATE OF DELIVERY

検図 CHECK

設計 DESIGN

製図 DRAW

営業担当 CHARGE

図面名称 DRAWING CORD

承認印 APPROVED

304ブリームシリーズ ガスコンロ台