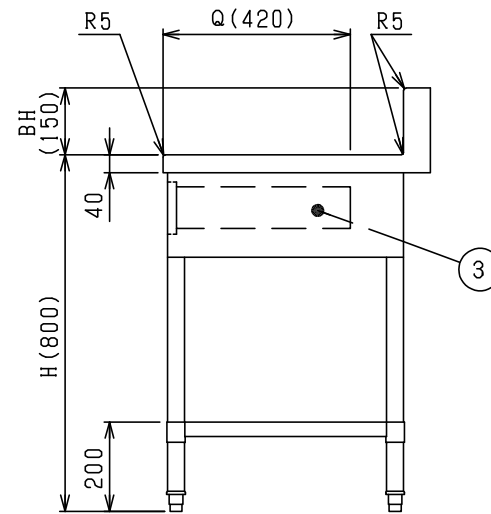
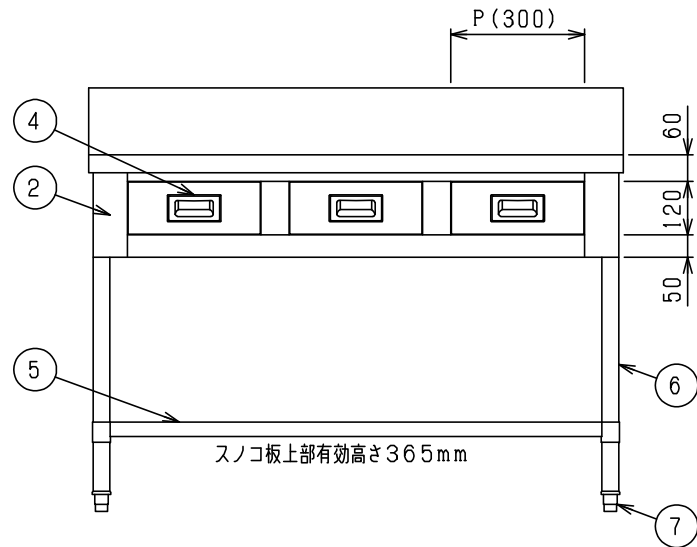
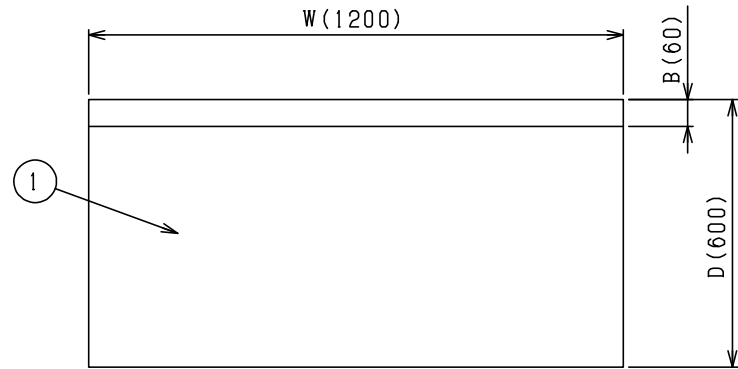


No.	品名 NAME	台数 QUANTITY	型式 MODEL	寸法 DIMENSION
	304プレミアムシリーズ 調理台 引出し付		BWDX	



型式	寸法	W	D	H	BH	B	P	Q	引出し数	JFEA 適合品
BWDX-064		600	450	800	100	50	350	350	1	
BWDX-074		750	450	800	100	50	500	350	1	
BWDX-094		900	450	800	100	50	350	350	2	
BWDX-066		600	600	800	150	60	350	420	1	
BWDX-076		750	600	800	150	60	500	420	1	☆
BWDX-096		900	600	800	150	60	350	420	2	
BWDX-106		1000	600	800	150	60	400	420	2	☆
BWDX-126		1200	600	800	150	60	300	420	3	
BWDX-156		1500	600	800	150	60	400	420	3	
BWDX-186		1800	600	800	150	60	350	420	4	
BWDX-127		1200	750	800	150	60	300	420	3	
BWDX-157		1500	750	800	150	60	400	420	3	

部番	品名	材質	備考
1	トップ	SUS304	t1.5 No.4仕上
2	化粧板	SUS304	t0.8 No.4仕上
3	引出し本体	SUS304	t0.8
4	引出し取手	SUS304	
5	スノコ板	SUS304	t1.0 No.4仕上
6	脚	SUS304	t1.0 φ38
7	アジャスト	SUS304	

※ 改善の為、仕様及び外観を予告なしに変更することがあります。



JFEA 業務用厨房設備機器基準適合品

※本図はBWDX-126を示す



変更事項 ALTERATION

尺度 SCALE  
1/12

日付 DATE

図番 DRAWING No.  
03290

工事名 TITLE

納品日 DATE OF DELIVERY

検図 CHECK

設計 DESIGN

製図 DRAW

営業担当 CHARGE

図面名称 DRAWING CORD

承認印 APPROVED

304プレミアムシリーズ 調理台 引出し付