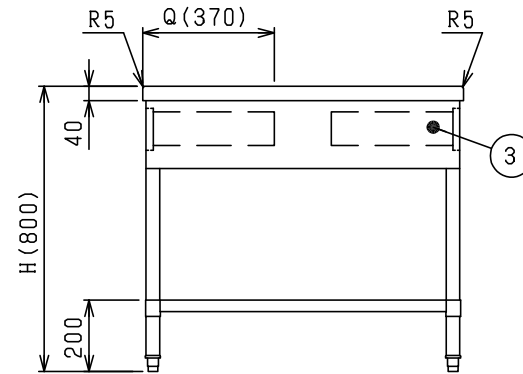
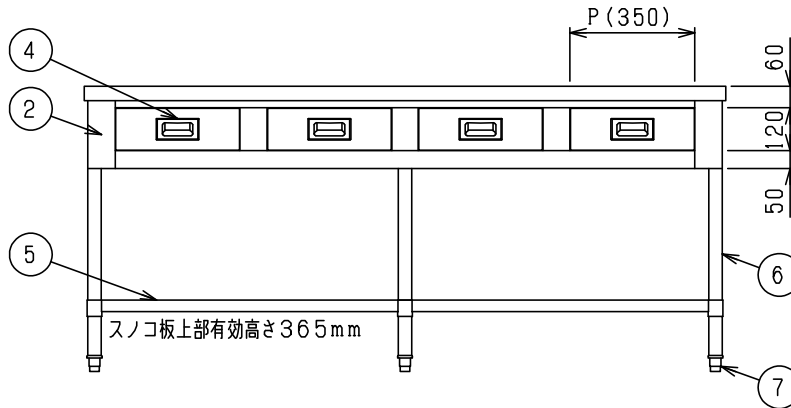
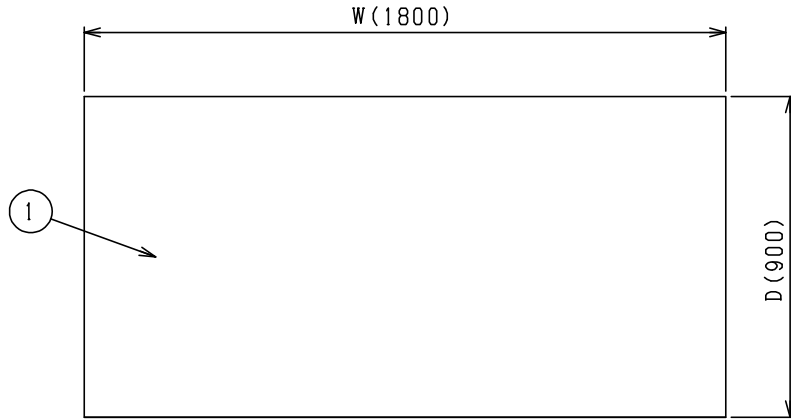


No.	品名 NAME	台数 QUANTITY	型式 MODEL	寸法 DIMENSION
	304プレミアムシリーズ 調理台 引出し付(両面式)		BWDX-W	



型式	寸法	W	D	H	P	Q	引出し数	JFEA適合品
BWDX-129W		1200	900	800	300	370	6	
BWDX-159W		1500	900	800	400	370	6	
BWDX-189W		1800	900	800	350	370	8	☆

※W1500以下は4本脚となります。

部番	品名	材質	備考
1	トップ	SUS304	t1.5 No.4仕上
2	化粧板	SUS304	t0.8 No.4仕上
3	引出し本体	SUS304	t0.8
4	引出し取手	SUS304	
5	スノコ板	SUS304	t1.0 No.4仕上
6	脚	SUS304	t1.0 φ38
7	アジャスト	SUS304	

※本図はBWDX-189Wを示す

※ 改善の為、仕様及び外観を予告なしに変更することがあります。



変更事項 ALTERATION	尺度 SCALE 1/15	日付 DATE	図番 DRAWING No. 03293	工事名 TITLE	納品日 DATE OF DELIVERY
	検図 CHECK	設計 DESIGN	製図 DRAW	営業担当 CHARGE	承認印 APPROVED
図面名称 DRAWING CORD 304プレミアムシリーズ 調理台 引出し付(両面式)					