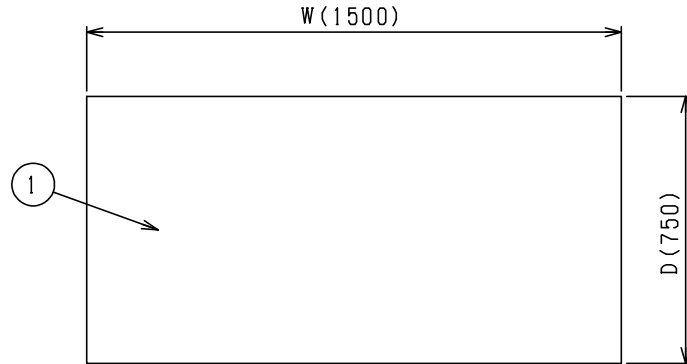
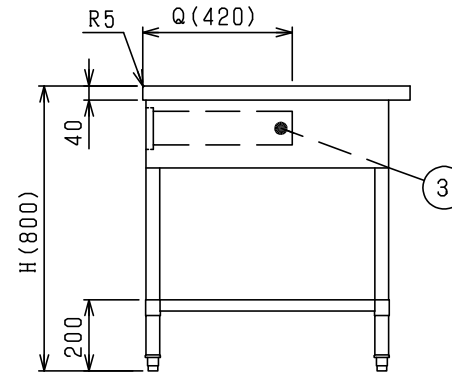
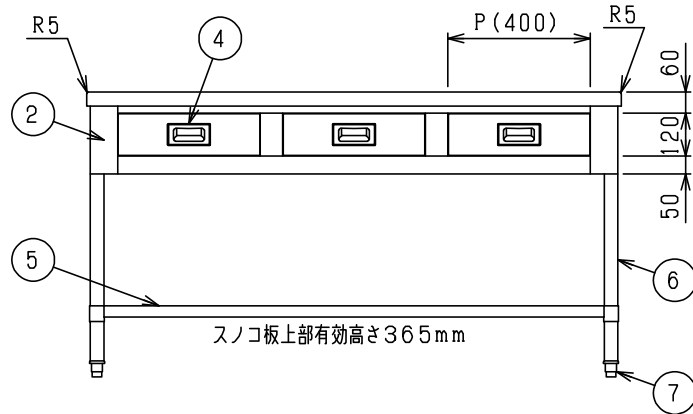


No.	品名 NAME	台数 QUANTITY	型式 MODEL	寸法 DIMENSION
	304プリ-ムシリーズ 調理台 引出し付(バック無し・三面R)		BWDX-T	



型式	寸法	W	D	H	P	Q	引出し数	JFEA適合品
BWDX-096T		900	600	800	350	420	2	
BWDX-126T		1200	600	800	300	420	3	
BWDX-156T		1500	600	800	400	420	3	
BWDX-127T		1200	750	800	300	420	3	
BWDX-157T		1500	750	800	400	420	3	☆



部番	品名	材質	備考
1	トップ	SUS304	t1.5 No.4仕上
2	化粧板	SUS304	t0.8 No.4仕上
3	引出し本体	SUS304	t0.8
4	引出し取手	SUS304	
5	スノコ板	SUS304	t1.0 No.4仕上
6	脚	SUS304	t1.0 φ38
7	アジャスト	SUS304	

※本図はBWDX-157Tを示す

※ 改善の為、仕様及び外観を予告なしに変更することがあります。



JFEA 業務用厨房設備機器基準適合品

業務用総合厨房機器メーカー  
株式会社 **マルゼン**  
MARUZEN CO., LTD.

変更事項 ALTERATION

尺度 SCALE  
1/15

日付 DATE

図番 DRAWING No.  
03292

工事名 TITLE

納品日 DATE OF DELIVERY

検図 CHECK

設計 DESIGN

製図 DRAW

営業担当 CHARGE

図面名称 DRAWING CORD  
304プリ-ムシリーズ 調理台 引出し付(バック無し・三面R)

承認印 APPROVED