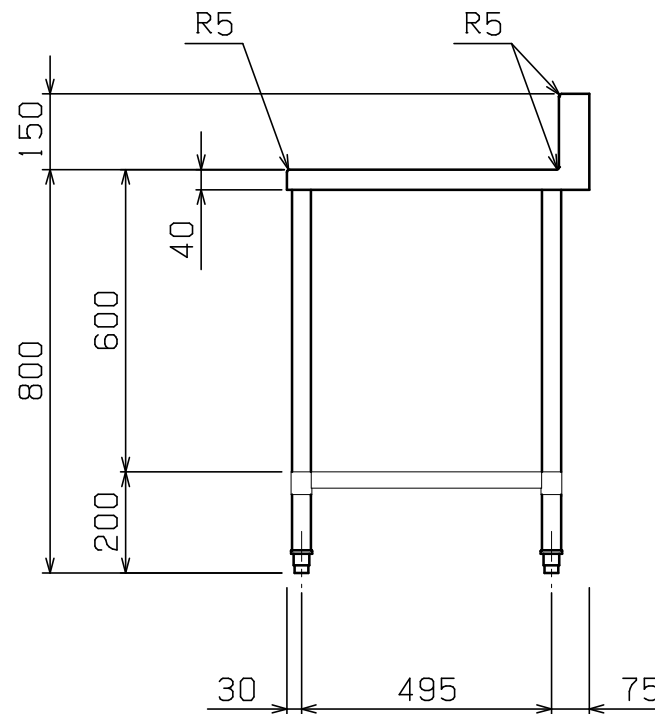
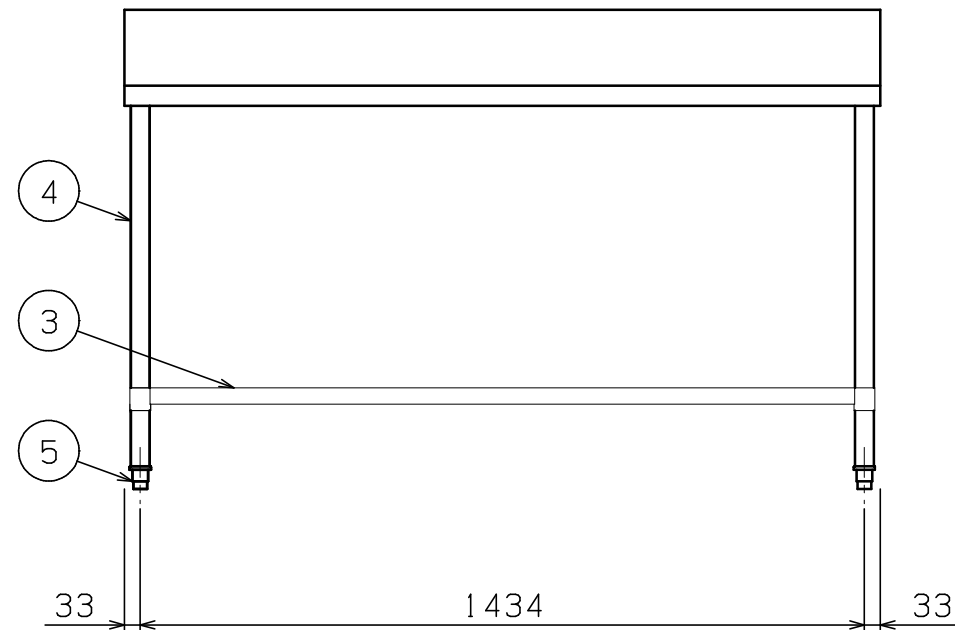
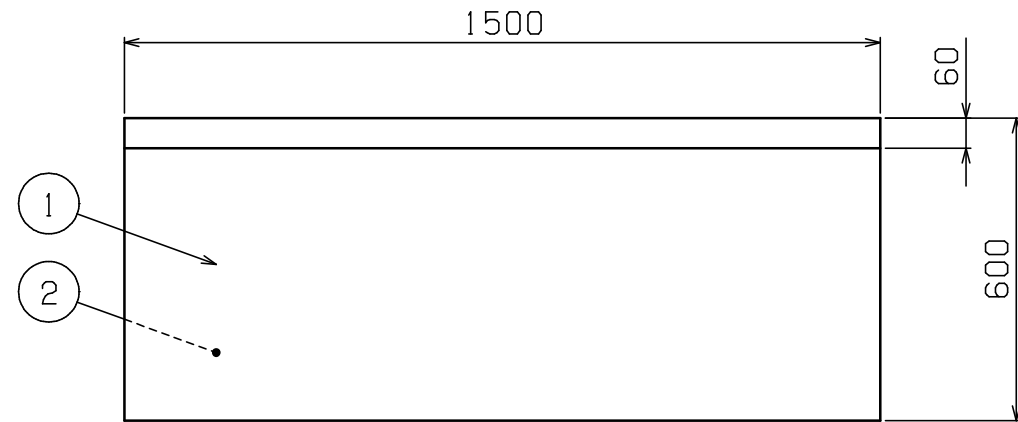


No.	品名 NAME	型式 MODEL	寸法 DIMENSION	台数 QUANTITY
	430プレミアムシリーズ 調理台スノコ付 (バックあり)	BW-156	1500×600×800	

外形寸法	間口	奥行	高さ
	1500	600	800
製品重量	30.1kg		



部番	品名	材質	備考
1	トップ	SUS430	t1.0 No. 4仕上
2	トップ補強	ボンデ	t1.0
3	スノコ板	SUS430	t1.0 No. 4仕上
4	脚	SUS304	t1.0 φ38
5	アジャスト	SUS304	

※ 改善の為、仕様及び外観を予告なしに変更することがあります。



JFEA 業務用厨房設備機器基準適合品



変更事項 ALTERATION	尺度 SCALE A3: 1/15	日付 DATE	図番 DRAWING No. 08245	工事名称 TITLE	納品日 DATE OF DELIVERY
	検図 CHECK	設計 DESIGN	製図 DRAW	営業担当 CHARGE	No.
				図面名称 DRAWING CORD 430プレミアムシリーズ 調理台スノコ付 (バックあり)	