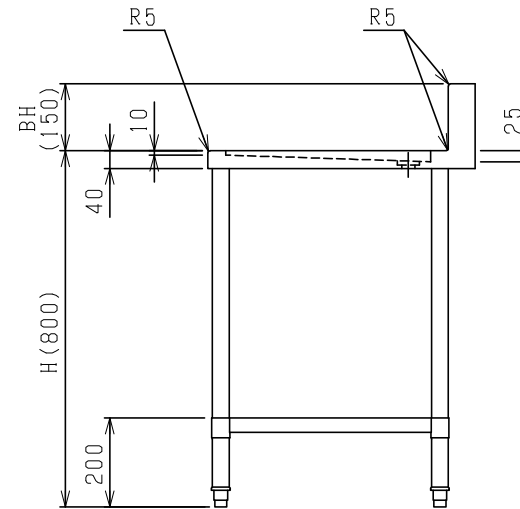
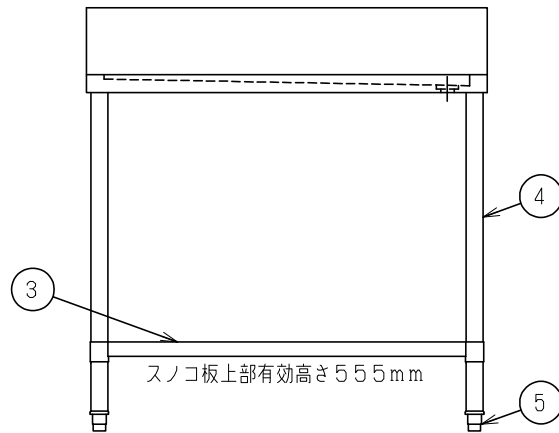
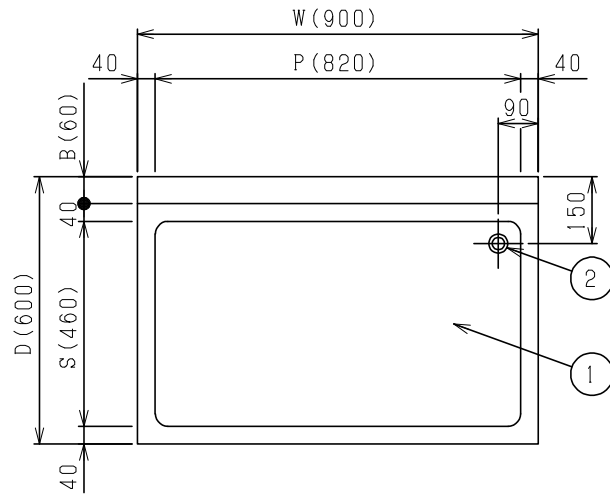


No.	品名 NAME	台数 QUANTITY	型式 MODEL	寸法 DIMENSION
	304ブリームシリーズ 水切台		BSWX	



型式	寸法	W	D	H	BH	B	P	S	JFEA 適合品
BSWX-066		600	600	800	150	60	520	460	☆
BSWX-096		900	600	800	150	60	820	460	☆
BSWX-126		1200	600	800	150	60	1120	460	☆
BSWX-077		750	750	800	150	60	670	610	
BSWX-097		900	750	800	150	60	820	610	

※ 排水ホース付 (25A 0.8m X1)

部番	品名	材質	備考
1	トップ (水切り)	SUS304	t1.0 No.4 仕上
2	排水金具網栓	C3604	クロムメッキ仕上 25A
3	スノコ板	SUS304	t1.0 No.4 仕上
4	脚	SUS304	t1.0 φ38
5	アジャスト	SUS304	

※ 改善の為、仕様及び外観を予告なしに変更することがあります。



JFEA 業務用厨房設備機器基準適合品

※本図はBSWX-096を示す



変更事項 ALTERATION

尺度 SCALE
1/12

日付 DATE

図番 DRAWING No.
03306

工事名 TITLE

納品日 DATE OF DELIVERY

検図 CHECK

設計 DESIGN

製図 DRAW

営業担当 CHARGE

図面名称 DRAWING CORD

承認印 APPROVED

304ブリームシリーズ 水切台