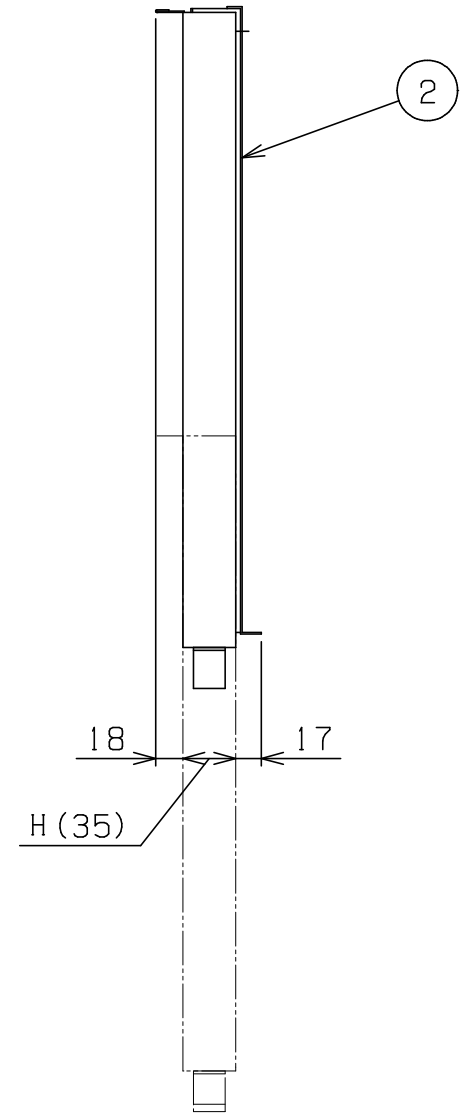
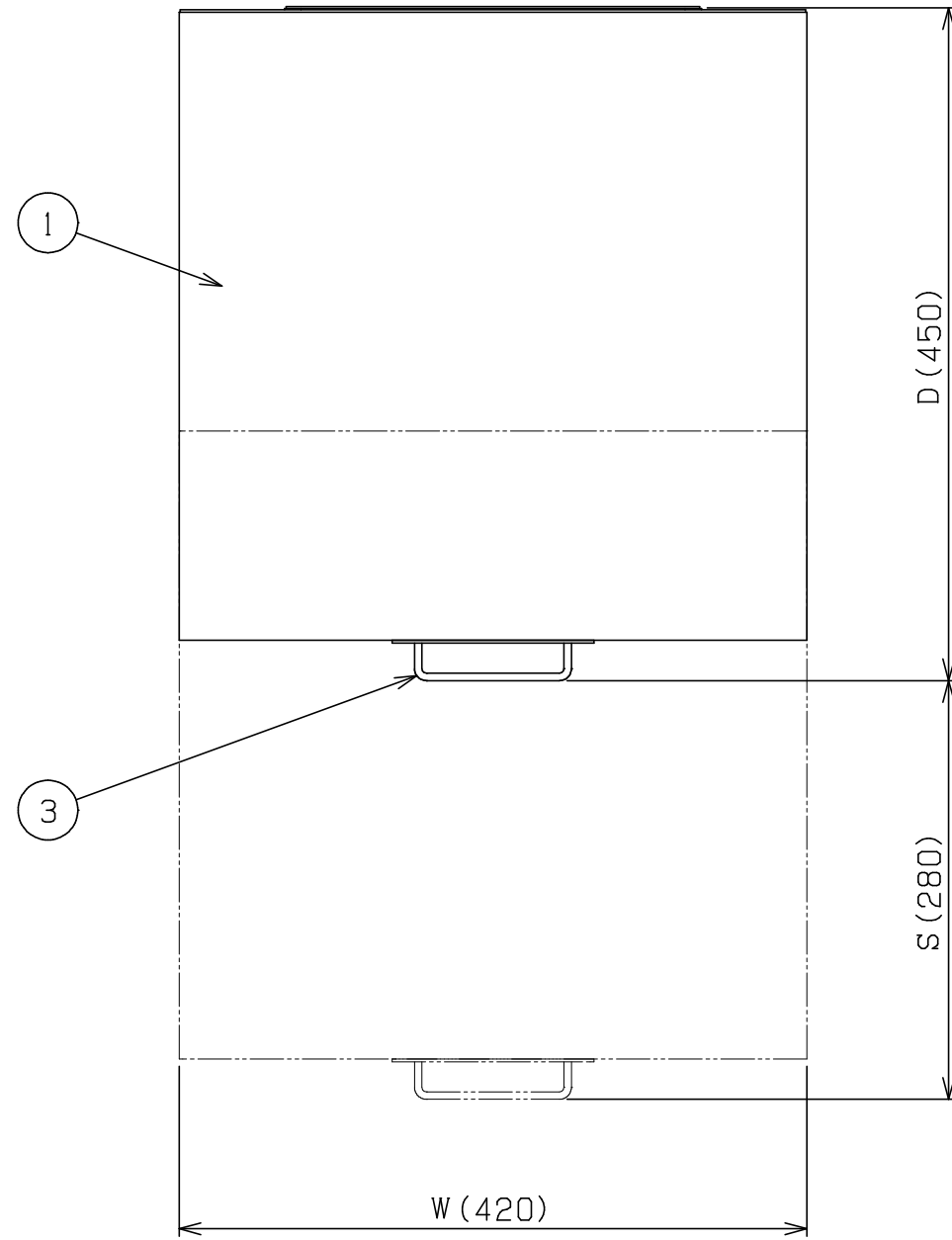
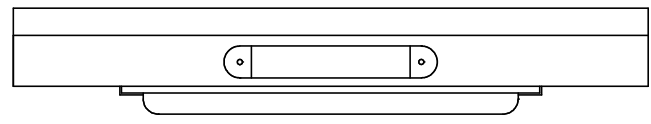


No.	品名 NAME	台数 QUANTITY	型式 MODEL	寸法 DIMENSION
	ブリームシリーズ スライドユニット		BSU	




		BSU-45	BSU-50	BSU-55	BSU-60
外形 寸法 (mm)	間口 (W)	420			
	奥行 (D)	450	500	550	600
	高さ (H)	35			
スライド寸法 (S)		280	330	380	430
耐荷重 (kg)		15	20	30	35
製品重量 (kg)		4.0	4.4	4.9	5.2
付属品		M5十字穴付きトラス小ネジ L=15 (5) M5用フランジナット (5)			



※本図はBSU-45を示す

部番	品名	材質	備考
1	スライド本体	SUS430	t0.8 No. 4 仕上
2	スライド固定板	SUS430	t1.2 No. 4 仕上
3	取手	SUS304	

※ 改善の為、仕様及び外観を予告なしに変更することがあります。

 株式会社マルゼン MARUZEN CO., LTD.	変更事項 ALTERATION	尺度 SCALE 1/5	日付 DATE .	図番 DRAWING No. 05636	工事名 TITLE	納品日 DATE OF DELIVERY
	検図 CHECK	設計 DESIGN	製図 DRAW	営業担当 CHARGE	図面名称 DRAWING CORD ブリームシリーズ スライドユニット	承認印 APPROVED