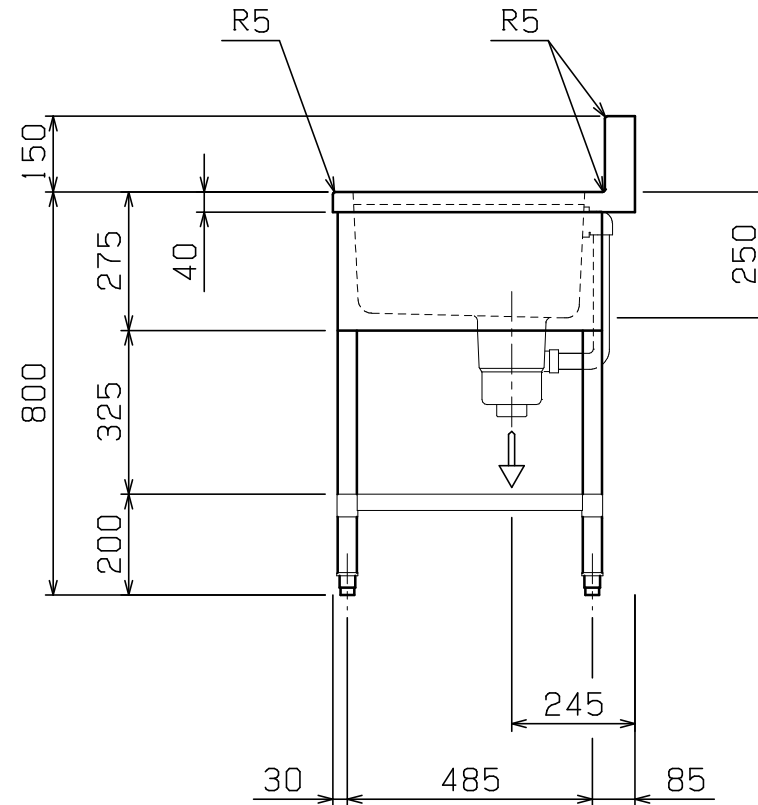
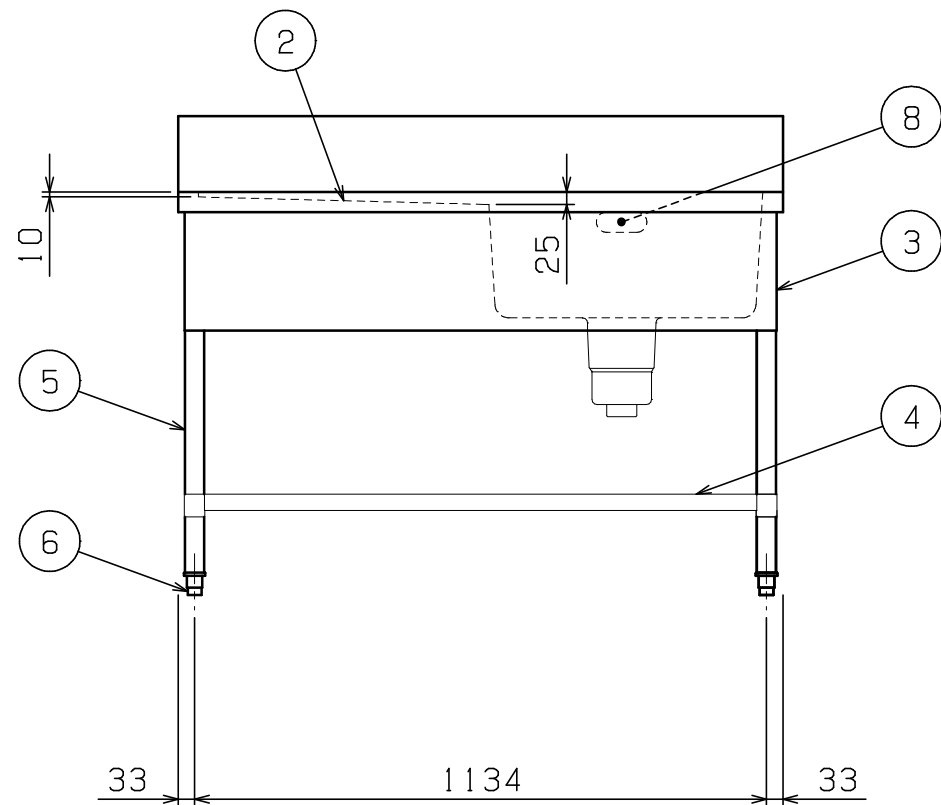
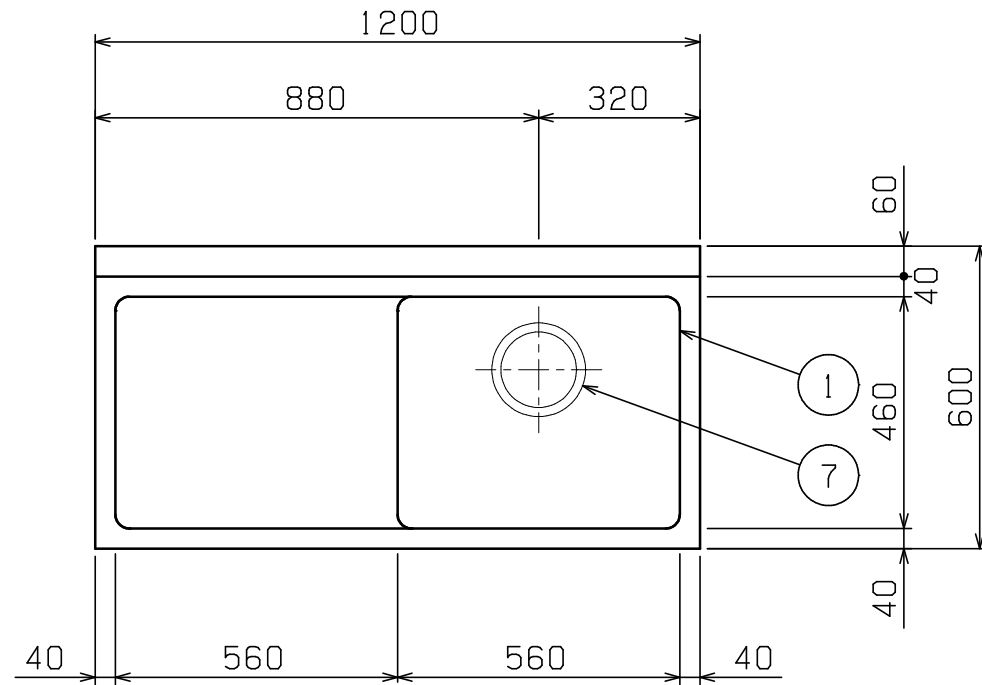


| No. | 品名 NAME | 型式 MODEL | 寸法 DIMENSION | 台数 QUANTITY |
|-----|---------------------------------|-----------|--------------|-------------|
| | 430ブリームシリーズ 一槽水切付シンク (バックあり) | BSM1-126L | 1200×600×800 | |

| | | | |
|------|------------------|-----|-----|
| 外形寸法 | 間口 | 奥行 | 高さ |
| | 1200 | 600 | 800 |
| 製品重量 | 26.7kg | | |
| 付属品 | 50A排水ホース 0.8m(1) | | |



| 部番 | 品名 | 材質 | 備考 |
|----|----------|---------|--------------------------|
| 1 | トップ(シンク) | SUS430 | t1.0 No.4仕上 |
| 2 | 水切り | SUS430 | t1.2 No.4仕上 |
| 3 | 化粧板 | SUS430 | t0.6 No.4仕上 |
| 4 | スノコ板 | SUS430 | t1.0 No.4仕上 排水口ゴムリング付 |
| 5 | 脚 | SUS304 | t1.0 φ38 |
| 6 | アジャスト | SUS304 | |
| 7 | 排水金具 | ポリプロピレン | 50A φ186キングドレン |
| 8 | オーバーフロー | 塩ビ | 金具:SUS304 |

※ 改善の為、仕様及び外観を予告なしに変更することがあります。



JFEA 業務用厨房設備機器基準適合品



変更事項 ALTERATION

尺度 SCALE
A3: 1/15

日付 DATE

図番 DRAWING No.
07348

工事名称 TITLE

納品日 DATE OF DELIVERY

検図 CHECK

設計 DESIGN

製図 DRAW

営業担当 CHARGE

図面名称 DRAWING CORD

No.

430ブリームシリーズ 一槽水切付シンク(バックあり)