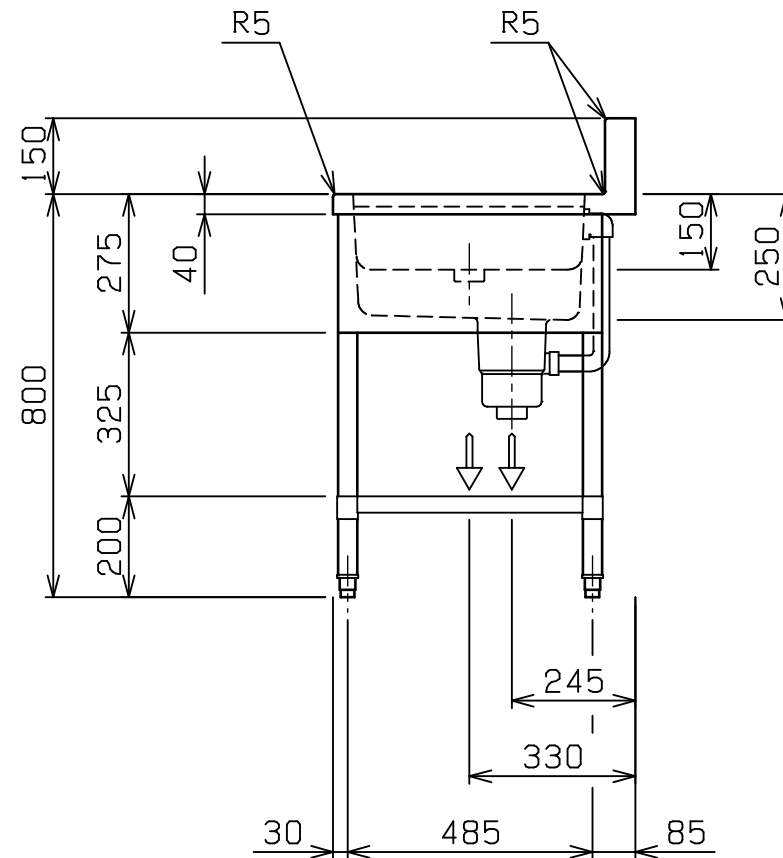
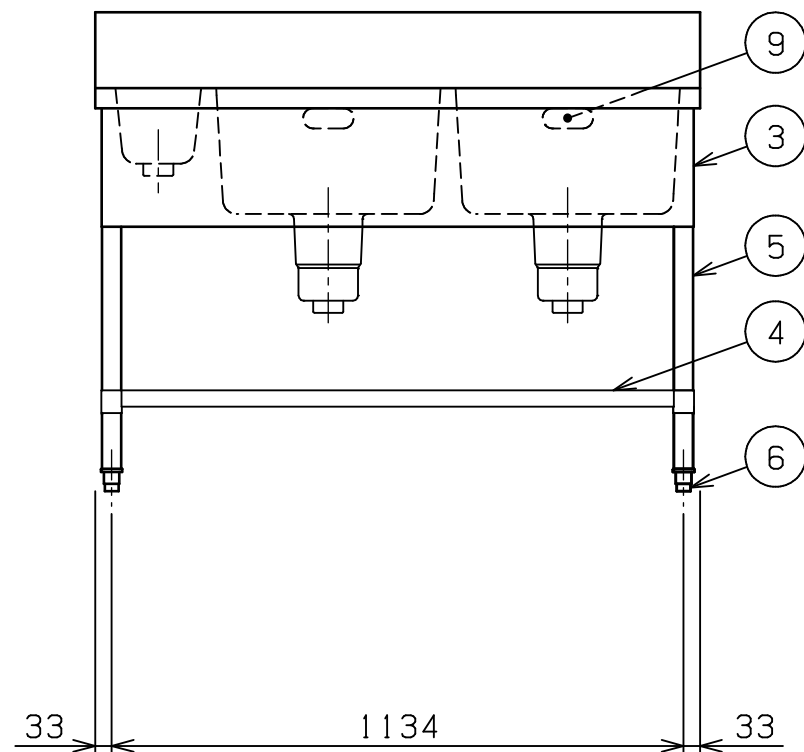
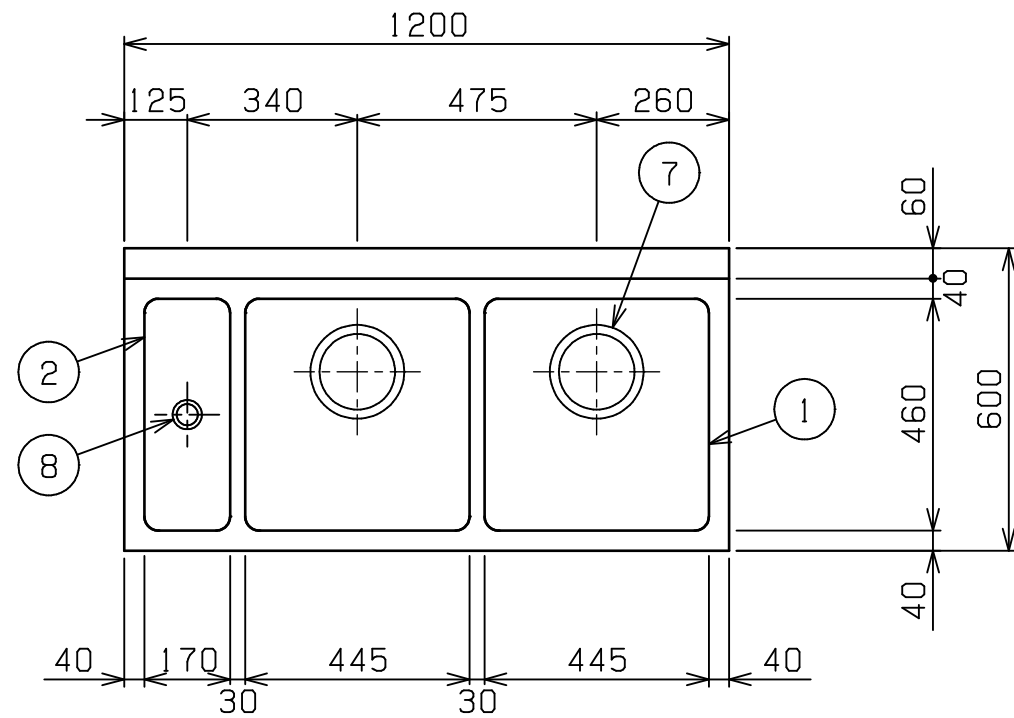


No.	品名 NAME	型式 MODEL	寸法 DIMENSION	台数 QUANTITY
	304プレミアムシリーズ 二槽ゴミ入付シンク (バックあり)	BSG2X-126L	1200×600×800	

外形寸法	間口	奥行	高さ
	1200	600	800
製品重量	30.8kg		
付属品	50A排水ホース 0.8m (3) ゴミ入カゴ (1)		



部番	品名	材質	備考
1	トップ (シンク)	SUS304	t1.2 No. 4仕上
2	ゴミ受槽	SUS304	t1.2 No. 4仕上
3	化粧板	SUS304	t0.6 No. 4仕上
4	スノコ板	SUS304	t1.0 No. 4仕上 排水口ゴムリング付
5	脚	SUS304	t1.0 φ38
6	アジャスト	SUS304	
7	排水金具	ポリプロピレン	50A φ186キングドレン
8	排水金具共栓	C3604	50A クロムメッキ仕上
9	オーバーフロー	塩ビ	金具: SUS304

※ 改善の為、仕様及び外観を予告なしに変更することがあります。



JFEA 業務用厨房設備機器基準適合品



変更事項 ALTERATION	尺度 SCALE A3: 1/15	日付 DATE	図番 DRAWING No. 08205	工事名称 TITLE	納品日 DATE OF DELIVERY
	検図 CHECK	設計 DESIGN	製図 DRAW	営業担当 CHARGE	図面名称 DRAWING CORD 304プレミアムシリーズ 二槽ゴミ入付シンク (バックあり)
					No.