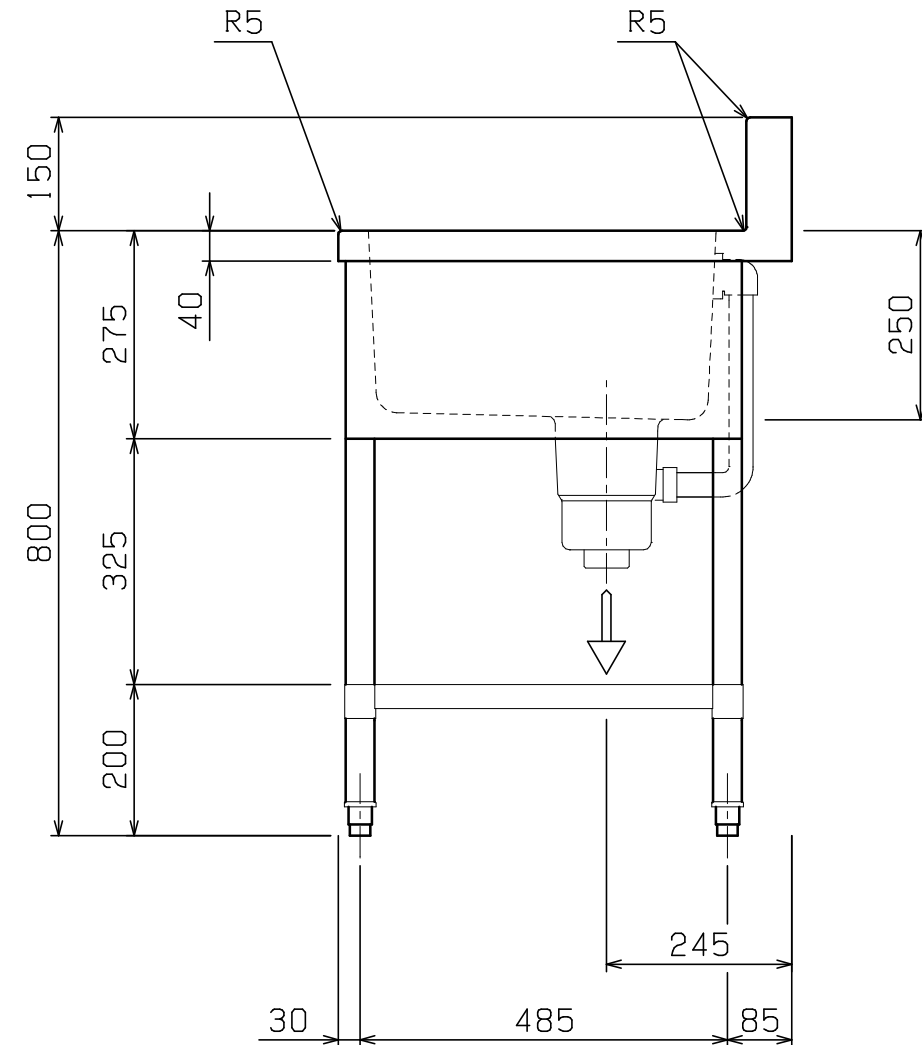
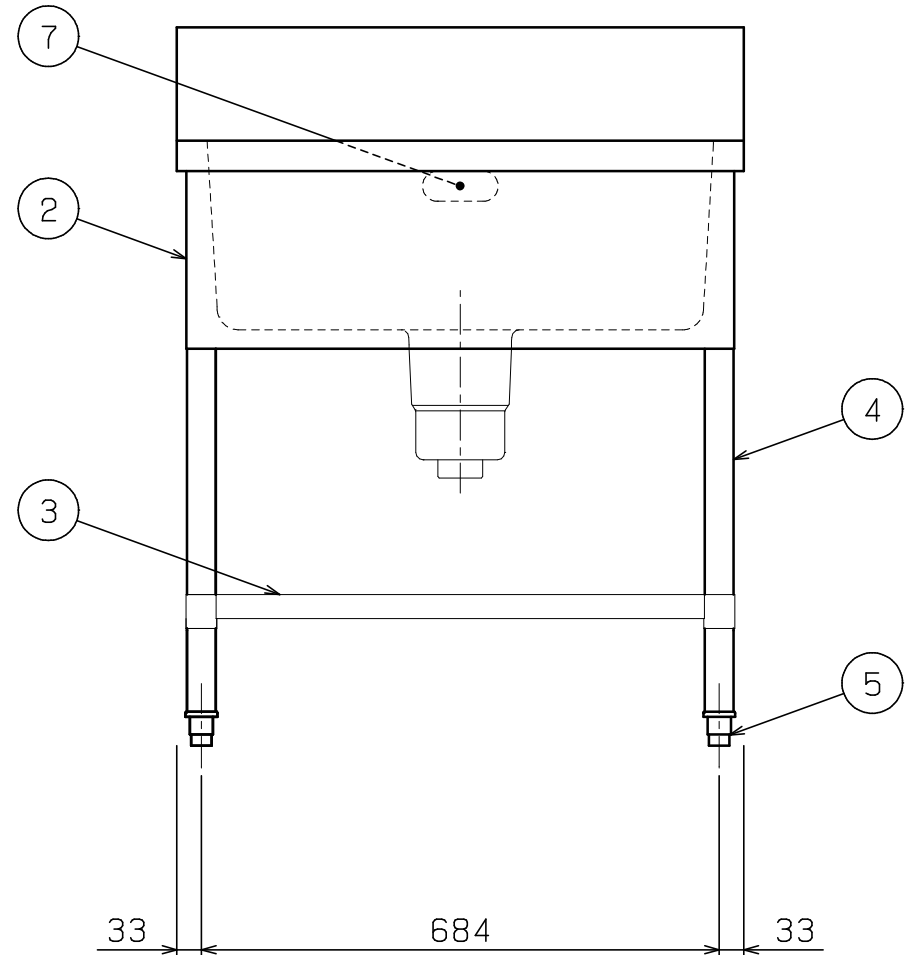
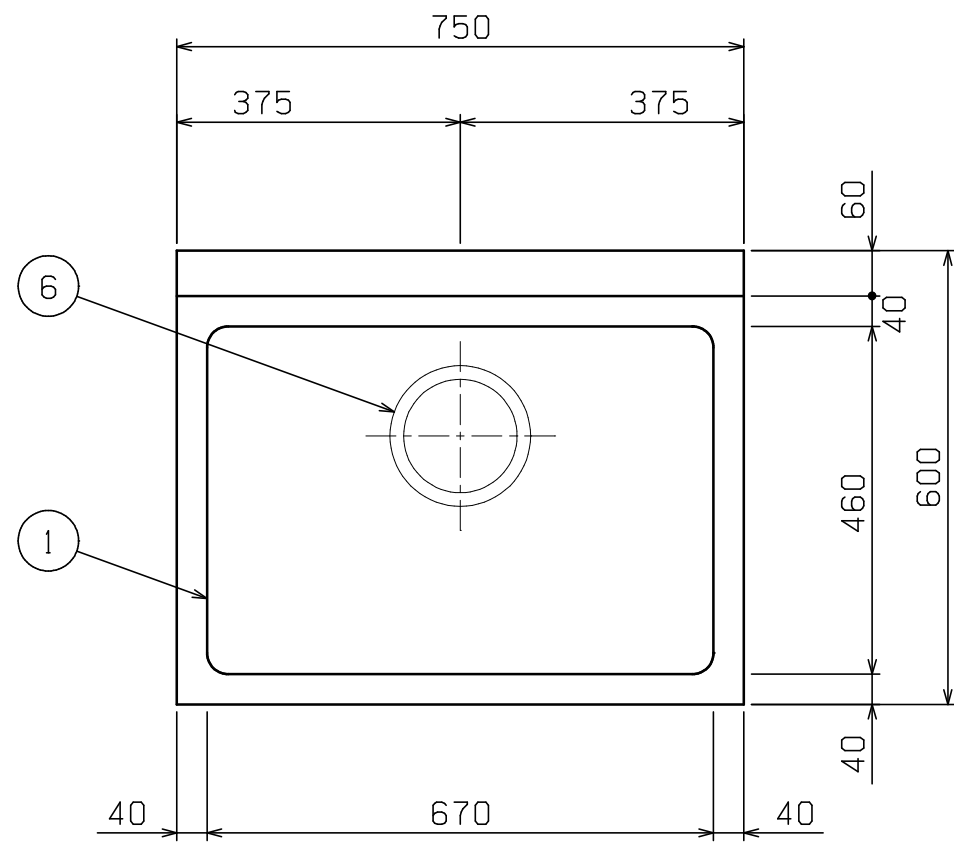


No.	品名 NAME	型式 MODEL	寸法 DIMENSION	台数 QUANTITY
	430ブリームシリーズ 一槽シンク (バックあり)	BS1-076	750×600×800	

外形寸法	間口	奥行	高さ
	750	600	800
製品重量	21.7kg		
付属品	50A排水ホース 0.8m(1)		



部番	品名	材質	備考
1	トップ(シンク)	SUS430	t1.0 No. 4仕上
2	化粧板	SUS430	t0.6 No. 4仕上
3	スノコ板	SUS430	t1.0 No. 4仕上 排水口ゴムリング付
4	脚	SUS304	t1.0 φ38
5	アジャスト	SUS304	
6	排水金具	ポリプロピレン	50A φ186キングドレン
7	オーバーフロー	塩ビ	金具:SUS304

※ 改善の為、仕様及び外観を予告なしに変更することがあります。



JFEA 業務用厨房設備機器基準適合品

業務用総合厨房機器メーカー  
 株式会社 **マルゼン**  
 MARUZEN CO., LTD.

変更事項 ALTERATION  
 検図 CHECK

尺度 SCALE  
 A3: 1/10

日付 DATE  
 設計 DESIGN

製図 DRAW  
 営業担当 CHARGE

図番 DRAWING No.  
 07185

工事名称 TITLE  
 図面名称 DRAWING CORD  
 430ブリームシリーズ 一槽シンク(バックあり)

納品日 DATE OF DELIVERY  
 No.