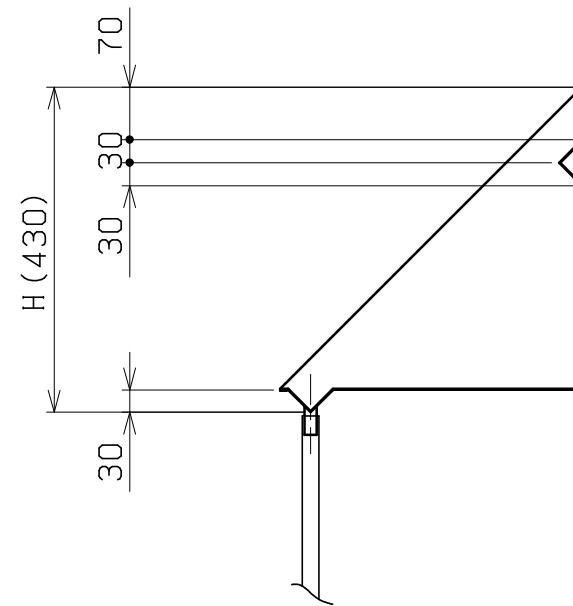
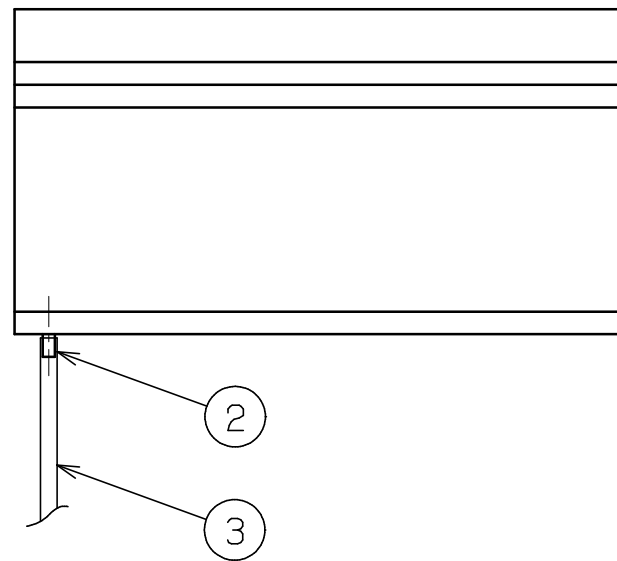
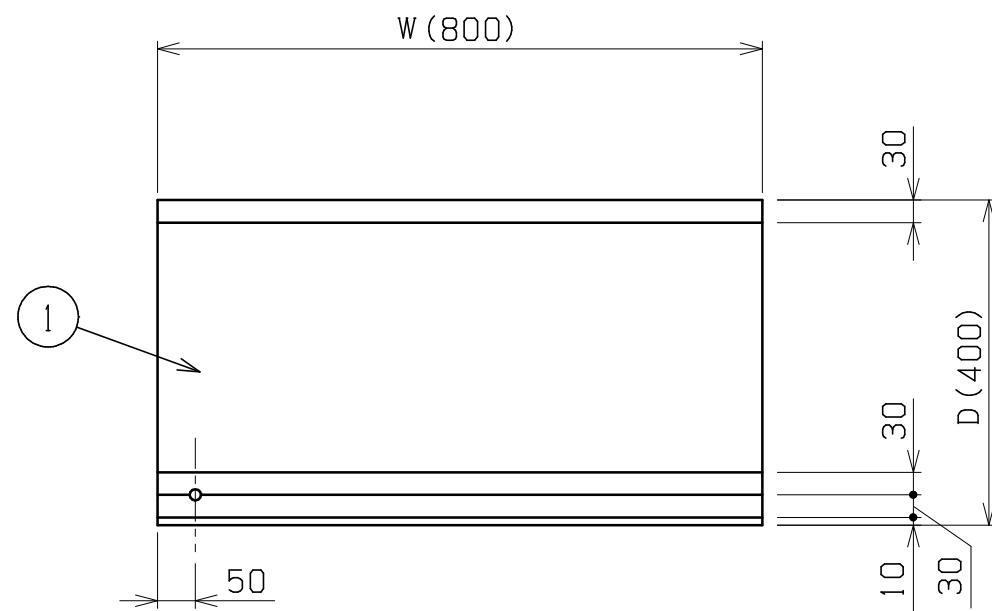


No.	品名 NAME	台数 QUANTITY	型式 MODEL	寸法 DIMENSION
	304ブリームシリーズ ラックシェルフ		BRSX	



型式	寸法	W	D	H
BRS40X-08L		800	400	430
BRS40X-08R		800	400	430
BRS40X-11L		1050	400	430
BRS40X-11R		1050	400	430
BRS40X-13L		1300	400	430
BRS40X-13R		1300	400	430
BRS40X-16L		1550	400	430
BRS40X-16R		1550	400	430


※ 本図はBRS40X-08L（排水左側仕様）を示す

※ 型式末尾Lは排水左側仕様、Rは排水右側仕様
（本図は排水左側仕様、排水右側仕様は本図と左右対称）

部番	品名	材質	備考
1	本体	SUS304	t 1.0 No. 4仕上
2	排水パイプ	SUS304	φ16
3	排水ホース	ビニールホース	φ16 L=1500

※本図はBSR40X-08Lを示す

※ 改善の為、仕様及び外観を予告なしに変更することがあります。

 株式会社マルゼン MARUZEN CO., LTD.	変更事項 ALTERATION	尺度 SCALE 1/10	日付 DATE .	図番 DRAWING No. 05432	工事名 TITLE	納品日 DATE OF DELIVERY
	検図 CHECK	設計 DESIGN	製図 DRAW	営業担当 CHARGE	図面名称 DRAWING CORD 304ブリームシリーズ ラックシェルフ	承認印 APPROVED